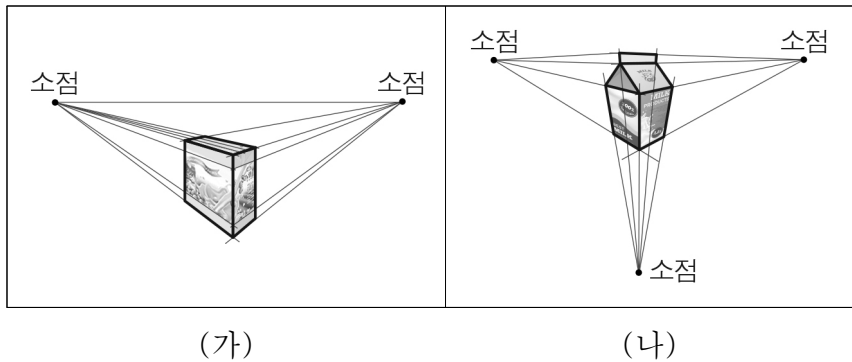
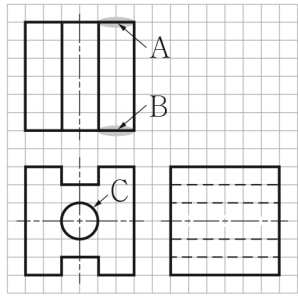


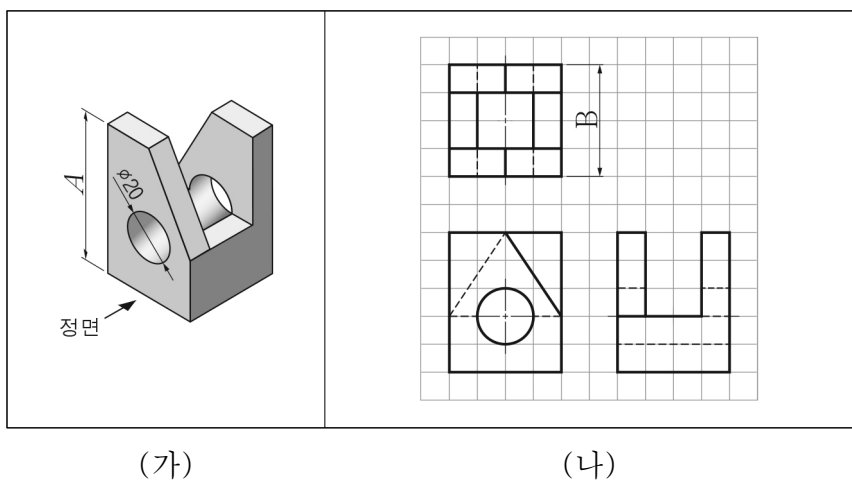
6. 그림과 같이 제3각법으로 그려진 정투상도를 (가), (나)의 입체도에 적용된 작도 방법을 이용하여 특수 투상도로 나타내려고 한다. 이때 그려지는 특수 투상도에 대한 설명으로 옳은 것만을 <보기>에서 있는 대로 고른 것은? [3점]



< 보기 >
 ㄱ. (가)의 작도 방법을 이용하면 정면의 형상은 실제 크기와 동일하게 나타난다.
 ㄴ. (나)의 작도 방법을 이용하면 선 A와 선 B의 연장선은 모두 평행하다.
 ㄷ. (가)와 (나)의 작도 방법을 이용하면 원 C는 모두 타원으로 나타난다.

- ① ㄱ ② ㄷ ③ ㄱ, ㄴ ④ ㄴ, ㄷ ⑤ ㄱ, ㄴ, ㄷ

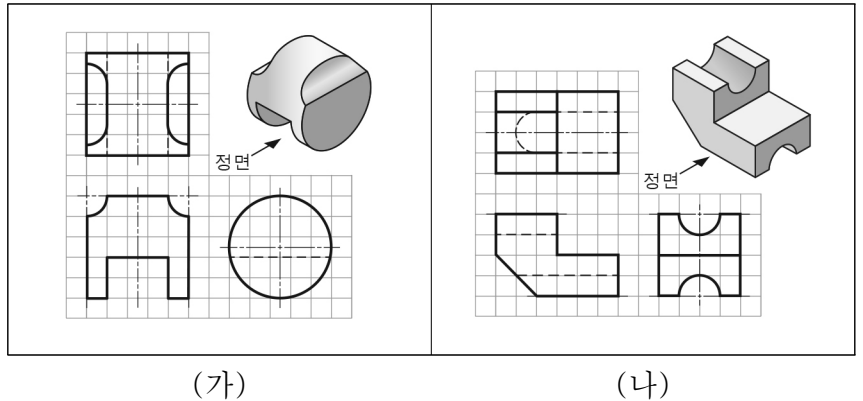
7. 입체도 (가)를 보고 (나)의 모눈종이에 제3각법으로 투상도를 완성하려고 한다. 이에 대한 설명으로 옳은 것만을 <보기>에서 있는 대로 고른 것은? (단, 모눈종이 한 눈금은 5mm이다.) [3점]



< 보기 >
 ㄱ. A의 실제 크기는 50 mm이다.
 ㄴ. B에 기입해야 할 치수는 40이다.
 ㄷ. 모눈종이에 그려진 정투상도의 척도는 2:1이다.

- ① ㄱ ② ㄷ ③ ㄱ, ㄴ ④ ㄴ, ㄷ ⑤ ㄱ, ㄴ, ㄷ

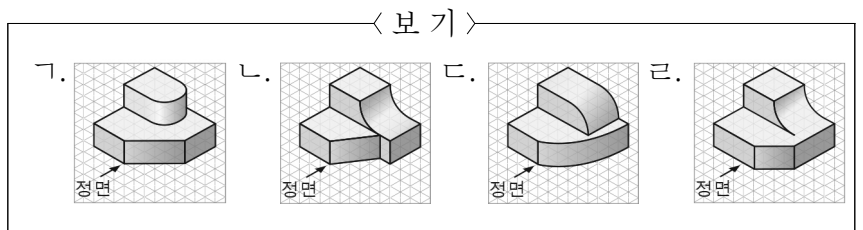
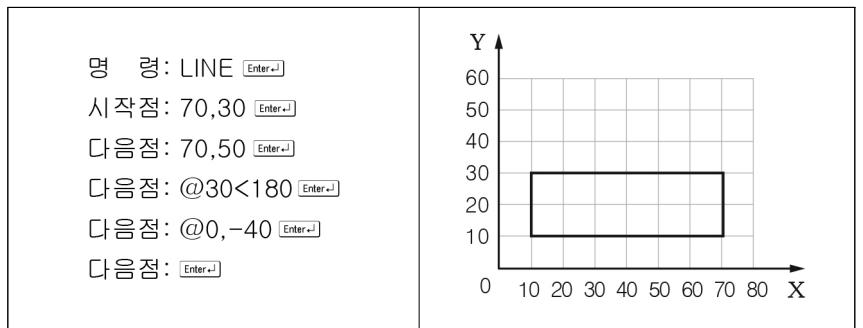
8. 그림 (가), (나)의 입체도를 보고 제3각법으로 정투상도를 완성하려고 한다. 이에 대한 설명으로 옳은 것만을 <보기>에서 있는 대로 고른 것은? (단, 정면도는 완성되었다.) [3점]



< 보기 >
 ㄱ. (가)의 우측면도에는 외형선이 누락된 곳이 있다.
 ㄴ. (나)의 평면도에는 숨은선이 누락된 곳이 있다.
 ㄷ. (가)의 평면도와 (나)의 우측면도에 선의 우선순위가 적용된 곳이 있다.

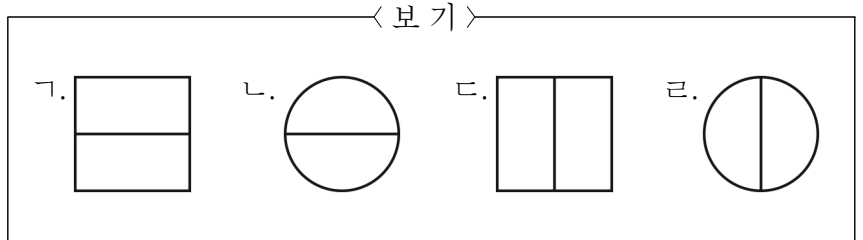
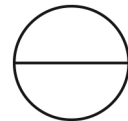
- ① ㄱ ② ㄴ ③ ㄱ, ㄷ ④ ㄴ, ㄷ ⑤ ㄱ, ㄴ, ㄷ

9. CAD 시스템에서 다음의 좌표를 입력하여 도형을 완성하였을 때, 이 도형과 동일한 형상의 우측면도가 나타나는 입체도로 옳은 것을 <보기>에서 고른 것은?



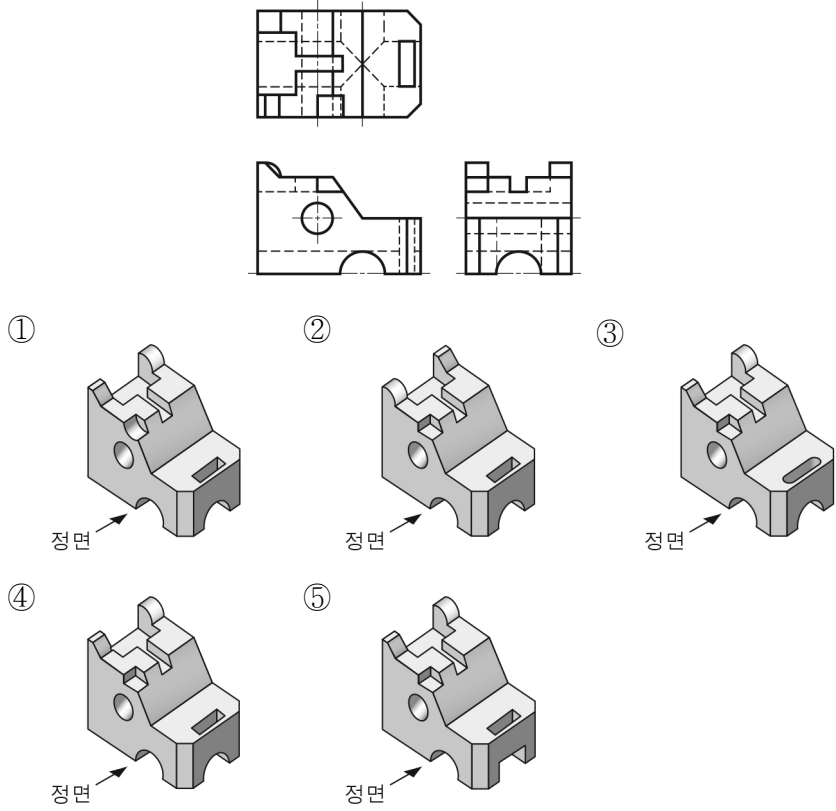
- ① ㄱ, ㄴ ② ㄱ, ㄷ ③ ㄴ, ㄷ
 ④ ㄴ, ㄹ ⑤ ㄷ, ㄹ

10. 그림은 어떤 물체를 제3각법으로 나타낸 정면도이다. 평면도가 될 수 있는 투상도로 옳은 것을 <보기>에서 고른 것은? [3점]

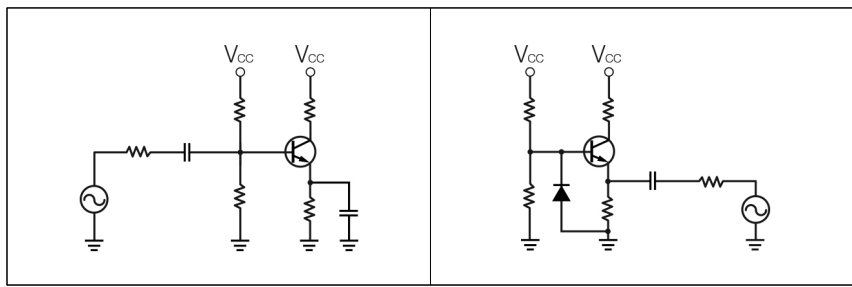


- ① ㄱ, ㄴ ② ㄱ, ㄷ ③ ㄴ, ㄷ
 ④ ㄴ, ㄹ ⑤ ㄷ, ㄹ

11. 그림은 어떤 물체를 제3각법으로 나타낸 정투상도이다. 이를 입체도로 나타낸 것으로 가장 적절한 것은?

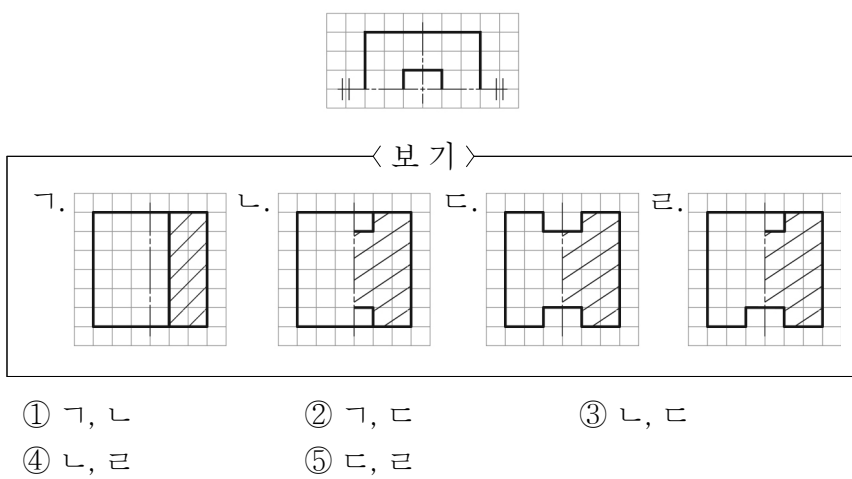


12. 전자 회로도 (가)를 (나)와 같이 수정하였다. 수정된 내용에 대한 설명으로 옳은 것만을 <보기>에서 있는 대로 고른 것은?

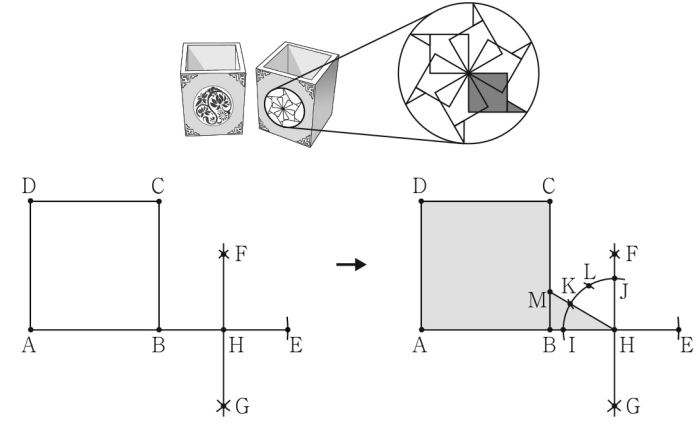


- < 보기 >
- ㄱ. 전류의 흐름을 억제하는 저항이 1개 감소되었다.
 - ㄴ. 전류를 한쪽 방향으로만 흐르게 하는 소자가 추가되었다.
 - ㄷ. 전기를 일시적으로 저장하는 역할을 하는 콘덴서가 1개 감소되었다.
- ① ㄱ ② ㄷ ③ ㄱ, ㄴ ④ ㄴ, ㄷ ⑤ ㄱ, ㄴ, ㄷ

13. 그림은 어떤 물체를 제3각법으로 나타낸 평면도이다. 정면도가 될 수 있는 한쪽(반) 단면도로 적절한 것을 <보기>에서 고른 것은? [3점]



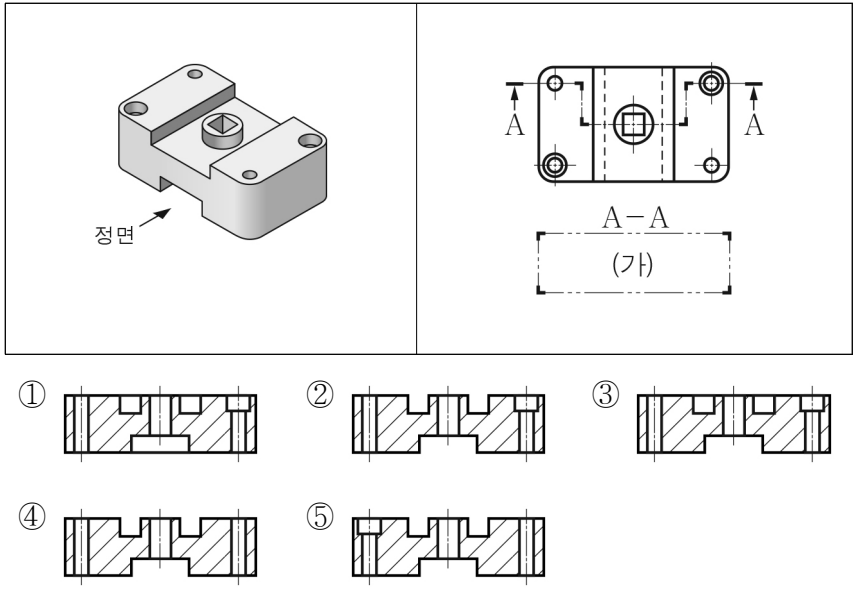
14. 그림은 연필꽂이에 있는 문양을 그리기 위해 [작도 순서]에 따라 도형을 작도하는 과정의 일부이다. 이에 대한 설명으로 옳은 것만을 <보기>에서 있는 대로 고른 것은? [3점]



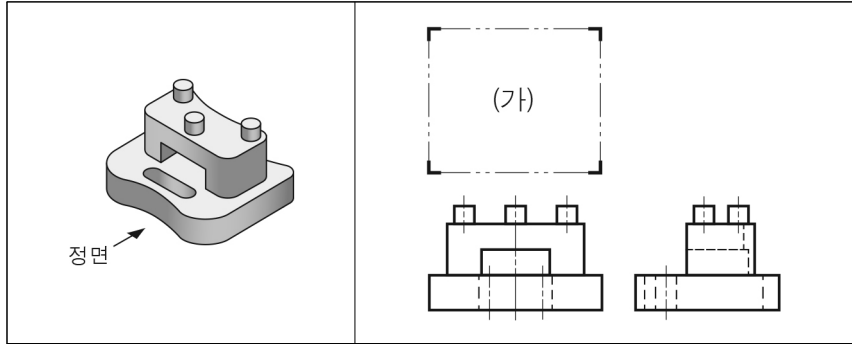
- [작도 순서]
- (1) 주어진 정사각형 ABCD에서 점 B를 중심으로 선분 AB 길이를 반지름으로 하는 원호를 그려 선분 AB의 연장선과 만나는 교점 E를 구한다.
 - (2) 점 B와 점 E를 중심으로 선분 BH의 길이보다 긴 길이를 반지름으로 하는 원호를 그려 각각 점 F와 점 G를 구한 후, 점 F와 점 G를 통과하는 직선을 그려 점 H를 구한다.
 - (3) 점 H를 중심으로 선분 BH보다 짧은 길이를 반지름으로 하는 원호를 그려 점 I와 점 J를 구한 후, 점 I와 점 J를 중심으로 선분 HI 길이를 반지름으로 하는 원호를 각각 그려 점 K와 점 L을 구한다. 점 H에서 점 K를 통과하는 직선을 그려 선분 BC와 만나는 교점 M을 구한다.

- < 보기 >
- ㄱ. 선분 AB와 선분 BE의 길이는 같다.
 - ㄴ. 선분 FG는 선분 BE의 수직 2등분선이다.
 - ㄷ. [작도 순서] (3)에서는 직각을 3등분하는 작도 방법이 사용되었다.
- ① ㄱ ② ㄷ ③ ㄱ, ㄴ ④ ㄴ, ㄷ ⑤ ㄱ, ㄴ, ㄷ

15. 입체 형상을 투상도의 A-A 방향으로 절단하였을 때, (가)에 들어갈 단면도로 옳은 것은? (단, 모든 구멍은 관통되어 있다.) [3점]

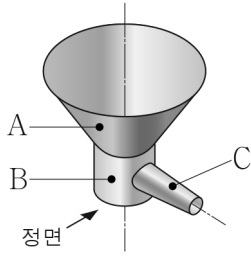


16. 그림은 입체도를 보고 제3각법으로 나타낸 정면도와 우측면도이다. (가)에 들어갈 평면도로 옳은 것은?



- ①
- ②
- ③
- ④
- ⑤

17. 다음 상관체의 전개도를 그리려고 한다. A~C에 대한 설명으로 옳은 것만을 <보기>에서 있는 대로 고른 것은? [3점]

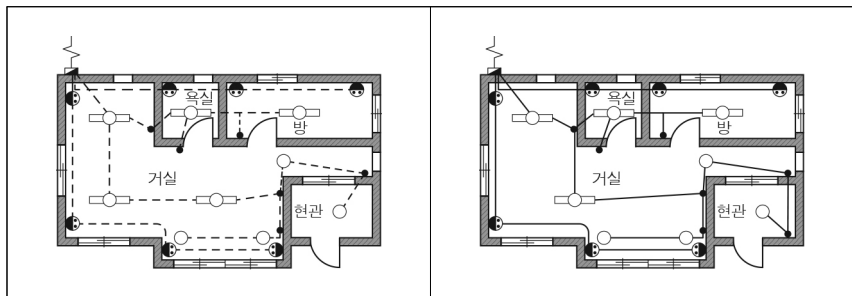


< 보기 >

ㄱ. A의 전개도는 방사선을 이용한 전개도법으로 나타낼 수 있다.
 ㄴ. B의 전개도를 그렸을 때 곡선으로 나타나는 부분이 있다.
 ㄷ. B와 C가 만나는 상관선은 정면도에서 곡선으로 나타난다.

- ① ㄱ
- ② ㄴ
- ③ ㄱ, ㄷ
- ④ ㄴ, ㄷ
- ⑤ ㄱ, ㄴ, ㄷ

18. 그림의 옥내 배선도 (가)를 (나)와 같이 설계 변경하였다. 변경된 내용에 대한 설명으로 옳은 것만을 <보기>에서 있는 대로 고른 것은?

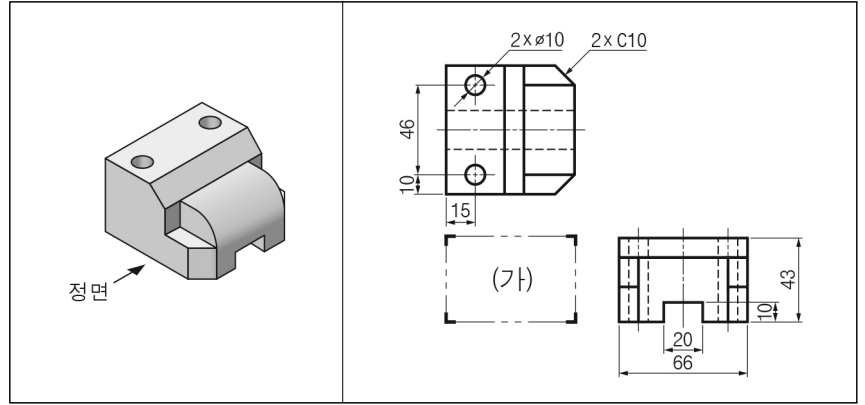


< 보기 >

ㄱ. 거실의 형광등을 1개 제거하였다.
 ㄴ. 현관에 스위치를 1개 설치하였다.
 ㄷ. 모든 배선을 은폐 배선으로 교체하였다.

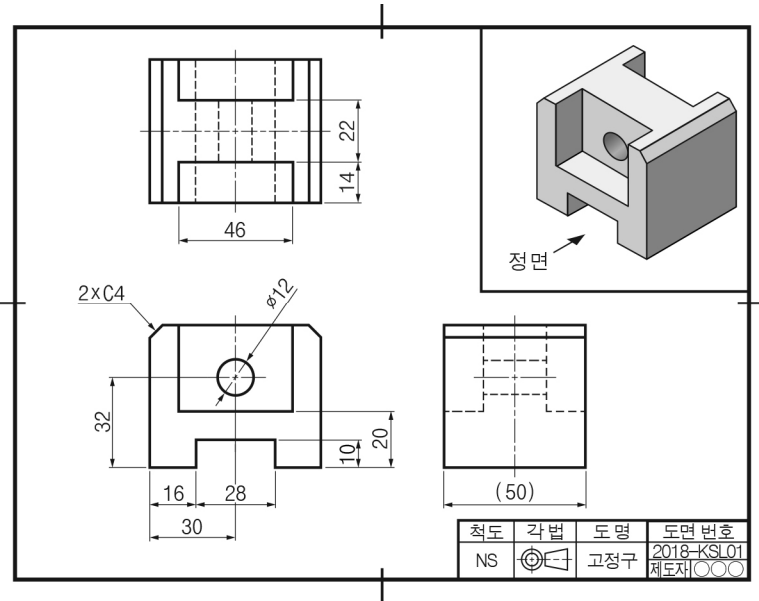
- ① ㄱ
- ② ㄴ
- ③ ㄱ, ㄷ
- ④ ㄴ, ㄷ
- ⑤ ㄱ, ㄴ, ㄷ

19. 입체도를 보고 제3각법으로 정투상도를 작성할 때, (가)에 들어갈 정면도의 치수 기입으로 가장 적절한 것은? [3점]



- ①
- ②
- ③
- ④
- ⑤

20. 도면을 검토한 결과로 옳은 것만을 <보기>에서 있는 대로 고른 것은? [3점]



< 보기 >

ㄱ. 치수 기입이 누락된 곳이 있다.
 ㄴ. 우측면도에 숨은선이 누락된 곳이 있다.
 ㄷ. 이론적으로 정확한 치수를 기입한 곳이 있다.

- ① ㄱ
- ② ㄷ
- ③ ㄱ, ㄴ
- ④ ㄴ, ㄷ
- ⑤ ㄱ, ㄴ, ㄷ

※ 확인 사항
 답안지의 해당란에 필요한 내용을 정확히 기입(표기)했는지 확인하십시오.