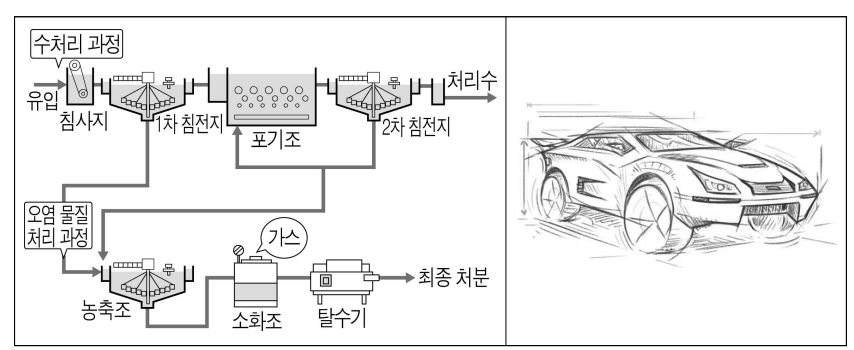


제 4 교시

직업탐구 영역(기초 제도)

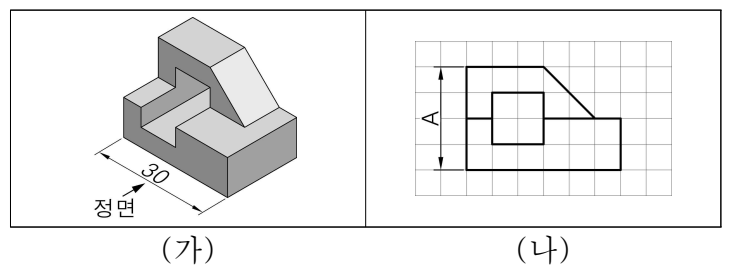
성명  수험번호         3

1. 그림 (가), (나)에 대한 설명으로 옳은 것만을 <보기>에서 있는 대로 고른 것은?



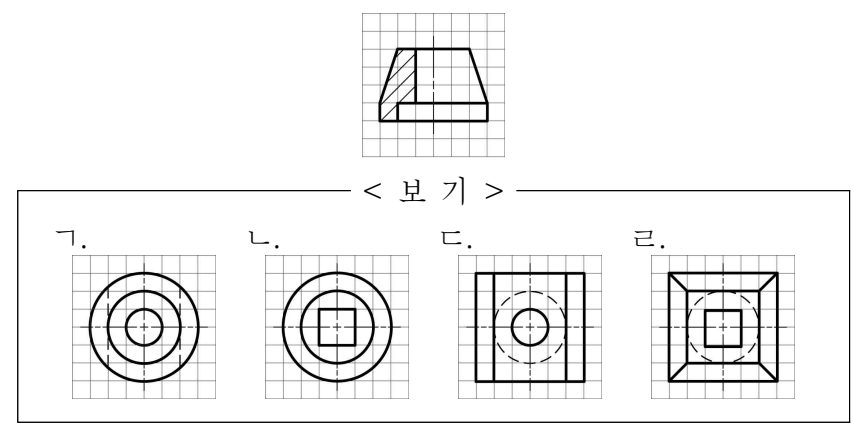
- (가) (나)
- < 보 기 >
- ㄱ. (가)는 각 장치의 명칭과 공정을 나타낸 것이다.  
 ㄴ. (나)는 제품을 프리핸드로 그린 것이다.  
 ㄷ. (가)와 (나)에서는 부품의 크기와 재질을 알 수 있다.
- ① ㄱ                      ② ㄷ                      ③ ㄱ, ㄴ  
 ④ ㄴ, ㄷ                  ⑤ ㄱ, ㄴ, ㄷ

2. 입체도 (가)를 보고 (나)와 같이 모눈종이에 정면도를 완성하였다. (나)에 적용한 척도와 A에 기입해야 할 치수로 옳은 것은? (단, 모눈종이 한 눈금은 10 mm이다.)



- |       |    |       |    |
|-------|----|-------|----|
| 척도    | A  | 척도    | A  |
| ① 1:1 | 20 | ② 1:2 | 20 |
| ③ 1:2 | 40 | ④ 2:1 | 20 |
| ⑤ 2:1 | 40 |       |    |

3. 그림은 어떤 물체의 정면을 한쪽(반) 단면도로 나타낸 것이다. 이 물체의 평면도가 될 수 있는 모양으로 적절한 것을 <보기>에서 고른 것은? [3점]



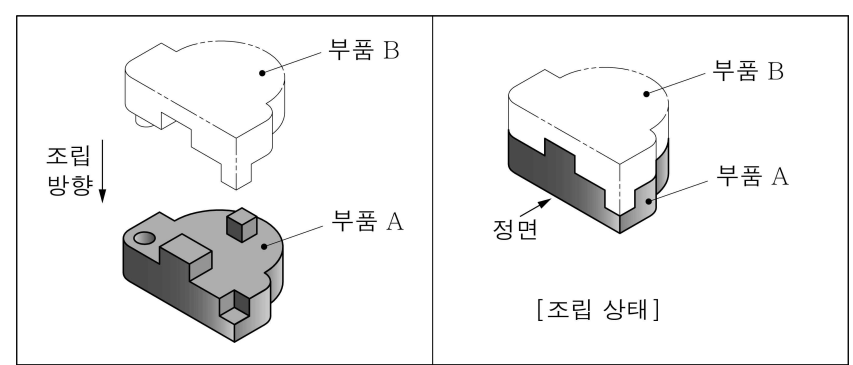
- ① ㄱ, ㄴ    ② ㄱ, ㄷ    ③ ㄴ, ㄷ    ④ ㄴ, ㄹ    ⑤ ㄷ, ㄹ

4. 다음은 블루투스 스피커 개발 계획서의 일부이다. (가)~(다)에 대한 설명으로 옳은 것만을 <보기>에서 있는 대로 고른 것은?

개발 계획서	
제품명	블루투스 스피커
제품 설명	<div style="display: flex; align-items: center;"> <div style="flex: 1;"> </div> <div style="flex: 2;"> <p>(가) 스피커 관련 표준: IEC 60268-5                      (나) 커버 재질: 알루미늄 합금                      (다) 수출 대상국: 독일</p> </div> </div>

- < 보 기 >
- ㄱ. (가)는 국제 표준에 해당한다.  
 ㄴ. (나)의 재질은 한국 산업 표준의 KS D에 분류되어 있다.  
 ㄷ. (다)에 해당하는 국가 표준은 DIN이다.
- ① ㄱ                      ② ㄷ                      ③ ㄱ, ㄴ  
 ④ ㄴ, ㄷ                  ⑤ ㄱ, ㄴ, ㄷ

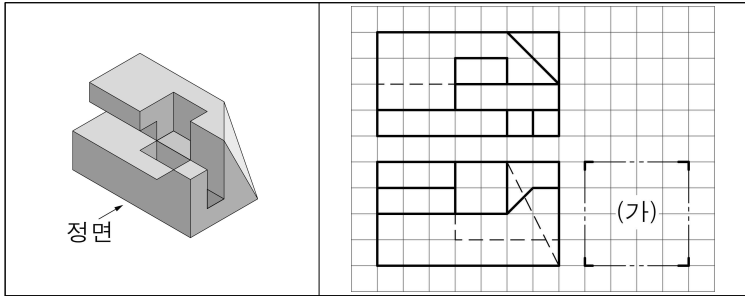
5. 주어진 부품 A에 부품 B를 제작하여 조립하려고 한다. 부품 B를 제3각법으로 그렸을 때, 나타나는 투상도로 가장 적절한 것은? (단, 부품 A와 부품 B의 결합은 동일한 치수로 완전하게 조립된다.) [3점]



- ①    ②    ③    ④    ⑤

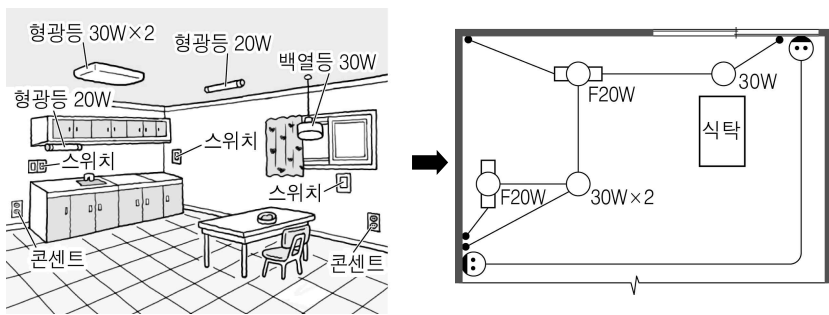


11. 그림의 입체도를 보고 제3각법으로 정투상도를 작성할 때, (가)에 들어갈 우측면도로 옳은 것은?



- ①
- ②
- ③
- ④
- ⑤

12. 그림은 가정집의 내부를 옥내 배선도로 나타낸 것이다. 이에 대한 설명으로 옳은 것만을 <보기>에서 있는 대로 고른 것은?



- < 보 기 >
- ㄱ. 전등의 총 소비 전력은 130 W이다.
  - ㄴ. 옥내 배선도에서 수정해야 할 부분이 있다.
  - ㄷ. 전선은 천장 은폐 배선으로 설치되어 있다.

- ① ㄱ
- ② ㄷ
- ③ ㄱ, ㄴ
- ④ ㄴ, ㄷ
- ⑤ ㄱ, ㄴ, ㄷ

13. 다음에 제시된 [스케치 순서]에 따라 물체의 평면도를 완성하려고 한다. 적용할 수 있는 입체 형상으로 옳은 것만을 <보기>에서 있는 대로 고른 것은? (단, 모든 구멍은 관통되어 있고, 중심선과 치수는 작성하지 않는다.) [3점]

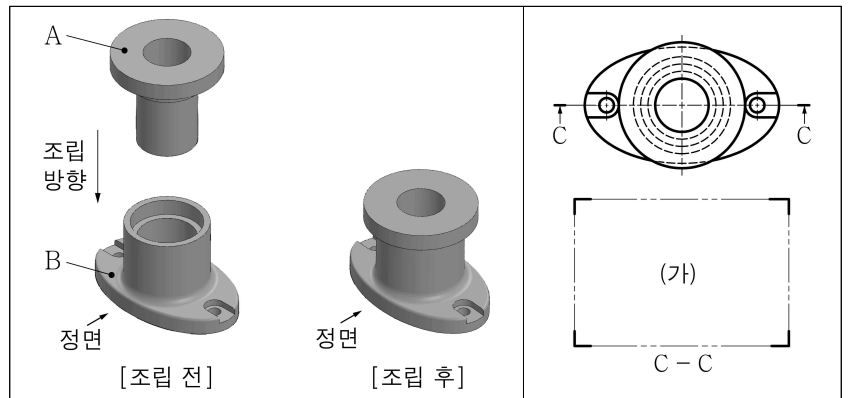
[스케치 순서]

- (1) 물체의 저면에 스탬프 잉크를 칠한다.
- (2) 잉크 칠한 면을 그림과 같이 용지에 찍어 평면도를 완성한다.

- < 보 기 >
- ㄱ.
  - ㄴ.
  - ㄷ.
  - ㄹ.

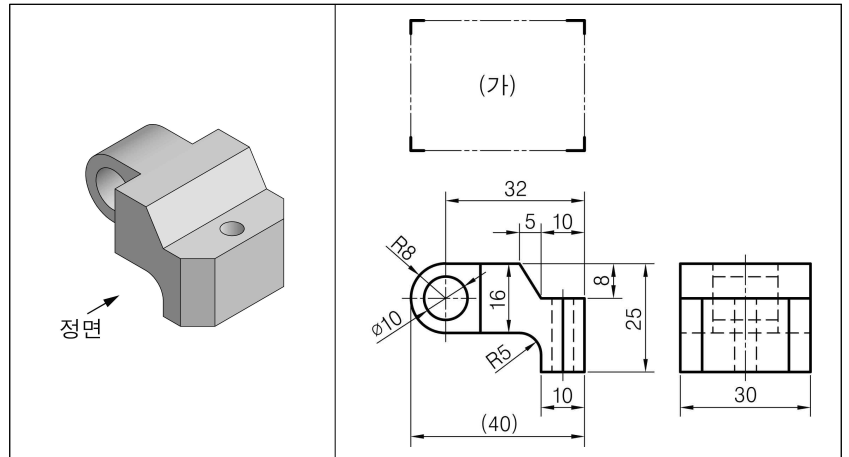
- ① ㄱ, ㄷ
- ② ㄴ, ㄹ
- ③ ㄷ, ㄹ
- ④ ㄱ, ㄴ, ㄷ
- ⑤ ㄱ, ㄴ, ㄹ

14. 부품 A와 B를 조립한 물체의 투상도를 그리려고 한다. C-C 방향으로 절단하였을 때, (가)에 들어갈 단면도로 가장 적절한 것은? (단, 구멍은 모두 관통되어 있다.)



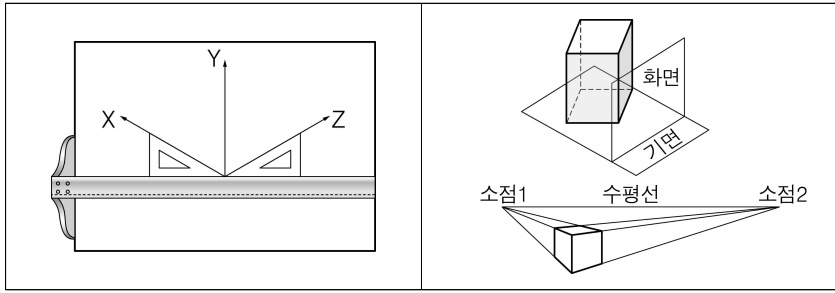
- ①
- ②
- ③
- ④
- ⑤

15. 그림의 입체도를 보고 제3각법으로 정투상도를 작성할 때, (가)에 들어갈 평면도의 치수 기입으로 가장 적절한 것은? [3점]

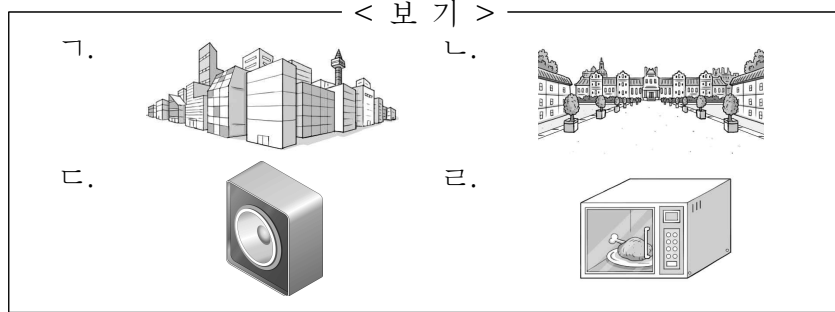


- ①
- ②
- ③
- ④
- ⑤

16. 그림 (가), (나)와 같은 투상 원리를 이용하여 나타낸 특수 투상도로 옳은 것을 <보기>에서 고른 것은?

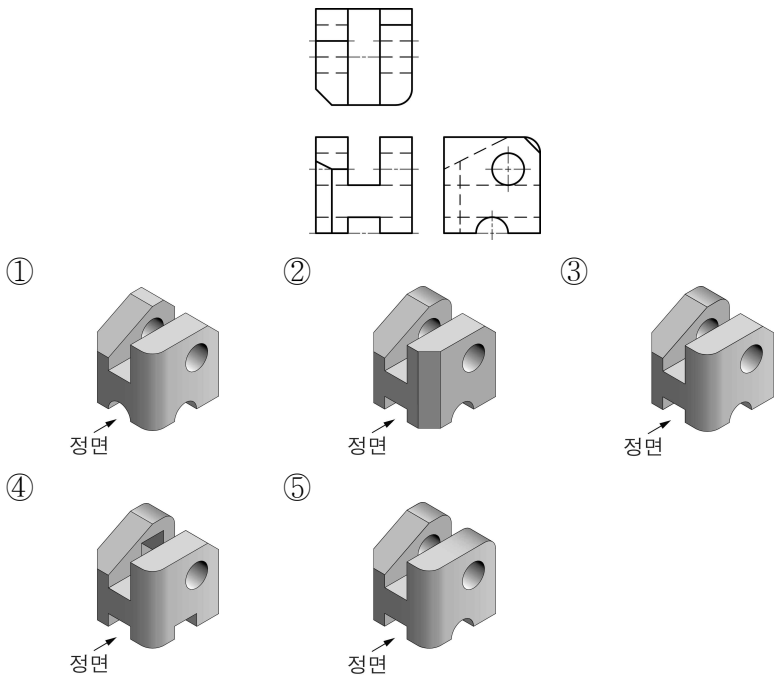


(가) (나)

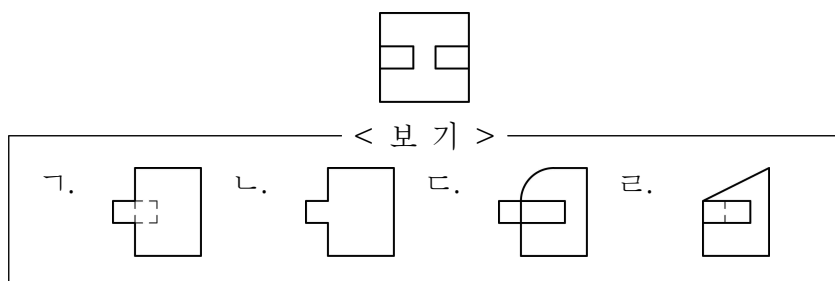


- |   |     |     |     |     |
|---|-----|-----|-----|-----|
|   | (가) | (나) | (가) | (나) |
| ① | ㄱ   | ㄴ   | ②   | ㄴ   |
| ③ | ㄴ   | ㄷ   | ④   | ㄷ   |
| ⑤ | ㄷ   | ㄹ   |     |     |

17. 그림은 어떤 물체를 제3각법으로 나타낸 정투상도이다. 이를 입체도로 나타낸 것으로 가장 적절한 것은? (단, 모든 구멍과 홈은 관통되어 있다.)

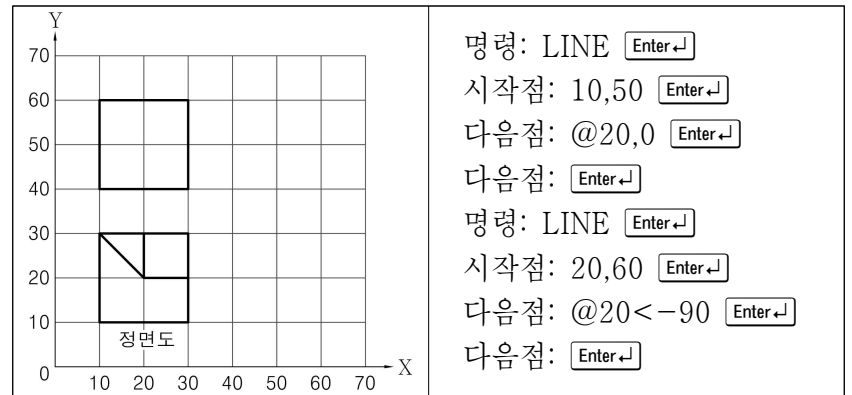


18. 그림은 입체도를 제3각법으로 나타낸 정면도이다. 우측면도가 될 수 있는 모양으로 옳은 것만을 <보기>에서 있는 대로 고른 것은? [3점]

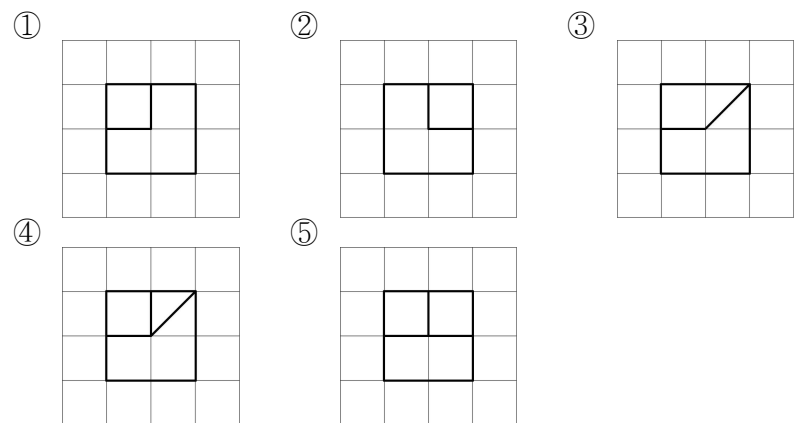


- |   |         |   |         |   |      |
|---|---------|---|---------|---|------|
| ① | ㄱ, ㄷ    | ② | ㄴ, ㄷ    | ③ | ㄷ, ㄹ |
| ④ | ㄱ, ㄴ, ㄷ | ⑤ | ㄱ, ㄴ, ㄹ |   |      |

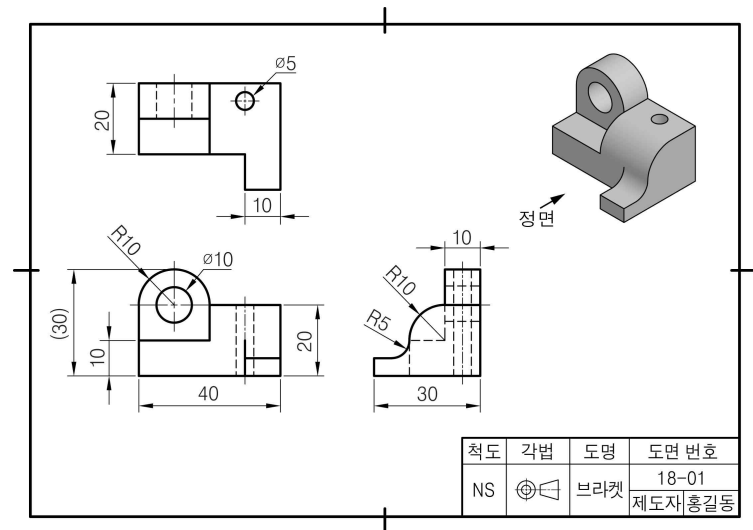
19. CAD 시스템을 이용하여 제3각법으로 그림 (가)와 같이 정면도를 완성하였다. 일부만 그려진 평면도를 완성하기 위하여 추가로 그려야 할 선의 좌표를 (나)와 같이 입력하였다. 정면도와 그려지는 평면도를 보고 우측면도가 될 수 있는 모양으로 옳은 것은? [3점]



(가) (나)



20. 다음 도면을 검토한 내용으로 옳은 것만을 <보기>에서 있는 대로 고른 것은? [3점]



< 보 기 >

ㄱ. 투상도의 치수가 누락된 곳이 있다.  
 ㄴ. 선의 우선순위가 적용된 곳이 있다.  
 ㄷ. 우측면도에 투상선을 수정해야 할 곳이 있다.

- |   |      |   |         |   |      |
|---|------|---|---------|---|------|
| ① | ㄱ    | ② | ㄴ       | ③ | ㄱ, ㄷ |
| ④ | ㄴ, ㄷ | ⑤ | ㄱ, ㄴ, ㄷ |   |      |

※ 확인 사항  
 ○ 답안지의 해당란에 필요한 내용을 정확히 기입(표기)했는지 확인하십시오.