

2013학년도 7월 고3 전국연합학력평가 정답 및 해설

사회탐구 영역

생활과 윤리 정답

1	③	2	④	3	⑤	4	②	5	⑤
6	②	7	③	8	①	9	③	10	④
11	④	12	④	13	②	14	①	15	⑤
16	③	17	⑤	18	②	19	①	20	⑤

윤리와 사상 정답

1	③	2	④	3	⑤	4	②	5	②
6	④	7	④	8	⑤	9	②	10	③
11	①	12	④	13	⑤	14	①	15	③
16	③	17	①	18	①	19	⑤	20	①

한국사 정답

1	②	2	④	3	①	4	③	5	⑤
6	④	7	③	8	③	9	⑤	10	④
11	④	12	①	13	⑤	14	①	15	④
16	⑤	17	①	18	⑤	19	②	20	②

한국지리 정답

1	③	2	③	3	④	4	②	5	③
6	②	7	⑤	8	⑤	9	④	10	①
11	②	12	④	13	②	14	③	15	④
16	⑤	17	①	18	④	19	①	20	⑤

세계지리 정답

1	②	2	④	3	③	4	⑤	5	①
6	①	7	①	8	③	9	②	10	②
11	②	12	④	13	④	14	③	15	②
16	⑤	17	④	18	⑤	19	④	20	③

동아시아사 정답

1	①	2	⑤	3	⑤	4	①	5	③
6	⑤	7	②	8	④	9	③	10	④
11	②	12	①	13	②	14	②	15	④
16	④	17	②	18	④	19	①	20	③

세계사 정답

1	③	2	④	3	②	4	②	5	③
6	③	7	②	8	④	9	①	10	⑤
11	④	12	①	13	③	14	③	15	②
16	②	17	⑤	18	③	19	⑤	20	①

법과 정치 정답

1	①	2	④	3	④	4	③	5	②
6	③	7	③	8	⑤	9	②	10	②
11	③	12	③	13	⑤	14	⑤	15	②
16	⑤	17	④	18	④	19	④	20	①

경제 정답

1	③	2	①	3	④	4	④	5	④
6	①	7	⑤	8	②	9	③	10	②
11	②	12	⑤	13	①	14	②	15	⑤
16	③	17	④	18	③	19	①	20	③

사회·문화 정답

1	④	2	④	3	②	4	③	5	①
6	③	7	③	8	④	9	②	10	③
11	②	12	⑤	13	⑤	14	②	15	②
16	④	17	③	18	⑤	19	①	20	①

과학탐구 영역

물리 I 정답

1	⑤	2	③	3	⑤	4	⑤	5	④
6	③	7	③	8	②	9	③	10	⑤
11	①	12	①	13	④	14	②	15	⑤
16	④	17	④	18	②	19	③	20	②

화학 I 정답

1	⑤	2	③	3	①	4	②	5	②
6	③	7	①	8	⑤	9	①	10	⑤
11	③	12	④	13	④	14	⑤	15	①
16	④	17	④	18	②	19	⑤	20	③

생명과학 I 정답

1	④	2	③	3	①	4	③	5	①
6	⑤	7	②	8	⑤	9	⑤	10	④
11	⑤	12	③	13	①	14	③	15	④
16	①	17	④	18	④	19	②	20	②

지구과학 I 정답

1	③	2	⑤	3	②	4	⑤	5	③
6	④	7	①	8	⑤	9	③	10	①
11	⑤	12	①	13	②	14	①	15	⑤
16	④	17	②	18	④	19	④	20	③

물리 II 정답

1	③	2	③	3	⑤	4	②	5	①
6	③	7	②	8	⑤	9	①	10	⑤
11	④	12	②	13	⑤	14	③	15	⑤
16	④	17	②	18	④	19	①	20	④

화학 II 정답

1	②	2	③	3	①	4	④	5	②
6	④	7	①	8	⑤	9	①	10	③
11	⑤	12	④	13	②	14	⑤	15	④
16	③	17	⑤	18	③	19	④	20	⑤

생명과학 II 정답

1	①	2	②	3	③	4	⑤	5	①
6	③	7	④	8	①	9	②	10	⑤
11	④	12	③	13	④	14	②	15	③
16	②	17	③	18	②	19	⑤	20	④

지구과학 II 정답

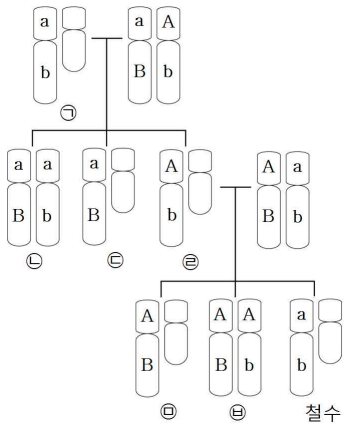
1	②	2	①	3	④	4	④	5	③
6	③	7	⑤	8	④	9	①	10	②
11	⑤	12	③	13	①	14	⑤	15	②
16	②	17	⑤	18	③	19	②	20	③

19. [출제의도] 사람의 기관계 이해하기

(가)는 호흡계, (나)는 배설계, (다)는 순환계, (라)는 소화계이다. 심장은 순환계에 속하는 기관이며, 소화계에서 흡수되지 않은 영양소는 소화계를 통해 배설된다.

20. [출제의도] 반성 유전과 연관 유전 이해하기

유전자 A, a, B, b의 세포 1개당 DNA 상대량의 총량은 여성(⊙, ⊕)이 남성(⊖, ⊗)에 비해 2배이므로 A와 a, B와 b에 의한 유전 현상은 각각 반성 유전이다. 다음은 철수네 가족의 성염색체에 A, a, B, b의 분포를 나타낸 것이다.



⊕이 가진 X^{AB} 는 어머니로부터, X^{Ab} 는 아버지(⊖)로부터 물려받은 것임을 알 수 있다. ⊙이 가진 유전자 b는 X염색체에 있으므로 아들인 ⊖에게는 전달되지 않는다.

지구과학 I 해설

1. [출제의도] 생명 가능 지대 이해하기

지구는 물이 액체 상태로 존재하는 생명 가능 지대에 속한다. 생명 가능 지대는 중심별의 질량과 관련이 있다. HD 10700e가 생명 가능 지대에 있는 것으로 밝혀졌으므로, 태양보다 질량이 작은 중심별 타우세티와 HD 10700e의 거리는 지구와 태양 사이의 거리(1AU)보다 가깝다.

2. [출제의도] 기후 변화에 영향을 주는 에너지 소비량 관계 이해하기

(가)에서 원유의 생산량은 새로 발견되는 양과 비례하지 않는다는 것을 알 수 있다. (나)에서 2000년에 에너지 자원 소비량 중 가장 많은 양을 차지하는 것은 석유이다. 지구 기후 변화 억제에 위해서는 화석 연료의 사용을 줄이고 친환경 에너지 자원을 개발할 필요가 있다.

3. [출제의도] 조력 발전과 태양열 발전 이해하기

조력 발전은 해수면의 높이가 변화하는 조석 간만의 차이를 이용한 것으로 달과 태양의 기조력에 의해 나타나는 현상을 이용한 것이다. 태양 에너지를 이용하는 태양열 발전은 일조량이 충분한 지역에서 유리하다.

4. [출제의도] 화산암과 심성암의 특징 도출하기

현무암의 주상 절리는 용암이 지표에 분출되어 화산암이 형성될 때 급격하게 냉각되면서 수축에 의해 형성된다. 화강암은 깊은 곳에서 천천히 냉각되어 형성되는 심성암으로 상부의 압력이 감소되면서 지표로 용기할 때 판상 절리가 형성된다.

5. [출제의도] 지구 환경 구성 요소와 석회 동굴의 관계 적용하기

지구 환경 구성 요소들의 상호 작용에 의해 각 권의 물질과 에너지 순환이 일어난다. 석회 동굴은 이산화탄소 등이 녹아 있는 지하수가 석회암을 용해시켜 형성되므로 화학적 풍화 작용이며, 수권이 지권에 영향을 주어 형성된 것이다.

6. [출제의도] 판의 경계에서 나타나는 지진의 특성 이해하기

천발 지진은 판의 경계에서 모두 발생하며, 섭입대가 나타나는 수렴형 경계에서는 경계에서 멀어질수록 진원의 깊이가 섭입대를 따라 깊어진다. 따라서 (가)의 분포는 서쪽이 발산형 경계(해령)이고 동쪽이 수렴형 경계(해구)인 D-D'에서 나타날 수 있다.

7. [출제의도] 용암의 성질에 따른 화산체 특징 해석하기

온도가 높고 점성이 작아서 유동성이 큰 용암은 경사가 완만한 화산체를 형성하고, 온도가 낮고 점성이 커서 유동성이 작은 용암은 경사가 급한 화산체를 형성한다. 화산 폭발 시 방출되는 화산재는 대기에 오래 머물면서 태양 복사 에너지의 반사율을 높여 햇빛이 지표면에 도달하는 양을 줄인다.

8. [출제의도] 풍화의 종류와 과정 이해하기

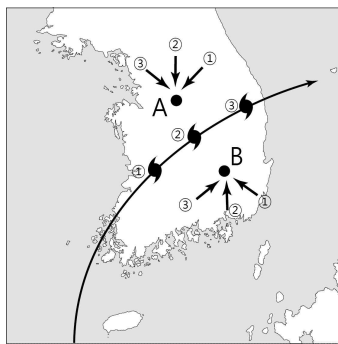
(가)는 기계적 풍화, (나)는 화학적 풍화이다. 기계적 풍화가 진행되면서 암석이 부서져 표면적은 증가한다. 온난 다습한 곳에서 화학적 풍화가 우세하다. 화석 연료 사용량이 증가하면 산성비의 발생 빈도가 증가하고, 이로 인해 대리암 석상의 화학적 풍화가 활발해진다.

9. [출제의도] 온대 저기압 이해하기

(가)에 나타난 저기압은 전선을 동반한 온대 저기압이다. 현재 A에 부는 바람은 남동풍이므로 13시 이전이다. 저기압의 이동 방향으로 보아 앞으로 전선이 통과하면서 풍향은 남동풍 → 남서풍 → 북서풍(시계 방향)의 순서로 변한다. 전선을 경계로 마주하는 두 공기의 성질이 다르므로, 전선이 통과할 때 기온과 풍향 등 기상 요소들이 급변한다.

10. [출제의도] 태풍의 특성 해석하기

열대 저기압인 태풍은 육지에 상륙하면 수증기의 공급이 줄어들고 지표면과의 마찰 증가로 세력이 급격히 약해진다. A 지역은 안전 반원에 속하며 태풍 통과 시 풍향이 시계 반대 방향으로 변하고, B는 위험 반원 지역에 속하므로 풍속은 $B > A$ 이다.



11. [출제의도] 표층 해류와 대기 대순환 관계 이해하기

A는 저위도에서 고위도로 흐르는 난류(쿠로시오 해류)이고, B는 고위도에서 저위도로 흐르는 한류(캘리포니아 해류)이다. C는 무역풍에 의해 형성된 북적도 해류이다. 해수의 표층 순환은 적도를 중심으로 남·북반구가 대칭적인 분포를 이룬다.

12. [출제의도] 세차 운동에 따른 기후 변화 이해하기

자전축 경사 방향으로 보아 북반구는 A일 때 여름이고, B일 때 겨울이다. 남반구는 겨울일 때 (나)에서 (가)보다 태양에 가까우므로 더 따뜻하다. (나)일 때 우리나라의 여름은 근일점, 겨울은 원일점에서 나타나므로 (가)의 여름보다 더 덥고, 겨울보다 춥다. 따라서 연교차는 (가) < (나)이다.

13. [출제의도] 지구의 복사 평형 이해하기

지구에 입사되는 태양 복사 에너지 중에서 반사되는 비율(알베도)은 30%이고, 지표면은 단파 복사(50)보다 장파 복사(103)를 더 많이 흡수한다. 대지에서 방출하는 장파 복사 에너지의 총 양은 $103 + 64 = 167$ 이다.

14. [출제의도] 기온의 역전층 이해하기

바람이 없고 맑은 날 새벽에 지표면의 복사 냉각에 의해 (가)와 같은 기온 분포를 보이고, 낮에는 지표면이 가열되어 (나)와 같은 기온 분포를 보인다. 지표면의 기온이 상층보다 더 낮은 A에서는 대기 오염 물질의 연직 확산이 잘 일어나지 않아 대기 중 오염 물질의 농도가 높게 나타난다.

15. [출제의도] 사막화 현상 이해하기

강수량이 줄고, 가뭄이 지속되면 사막이 확대되며, 중국 고비 사막 부근(A)의 사막화는 우리나라의 황사 피해를 증가시킬 것이다. 과다한 방목으로 인한 초원과 삼림의 감소는 지표면의 반사율을 증가시켜 사막화를 가속시킨다.

16. [출제의도] 적도 좌표계 이해하기

출몰성이 지평선 위에 떠 있는 시간은 적위가 클수록 길다. 따라서 B가 지평선 위에 가장 오래 떠 있다. 태양의 적경이 0h인 춘분날 자정에 남중하는 별은 적경이 12h인 B이다. 남중 고도(h)는 $90^\circ - \text{위도} + \text{적위}$ 이므로 C의 남중 고도는 12.5° 이다.

17. [출제의도] 시직경 변화 자료를 통한 화성의 시운동 해석하기

화성이 충의 위치에 있었던 2008년 1월과 2010년 2월까지의 기간(26개월=779.94일)은 화성의 회합 주기이다. 시직경의 크기로 보아 2008년 1월 경 화성은 충 부근에 있으므로 역행하고, 적경은 감소한다. 2009년 1월에 화성은 합과 서구 사이에 위치한다. 화성의 시직경은 2008년 1월보다 2010년 1월이 작으므로 지구와 화성 사이의 거리는 2008년 1월이 더 가깝다.

18. [출제의도] 지구 근접 소행성체 특징 이해하기

A는 근일점일 때 지구 공전 궤도 안에 위치하고, 원일점일 때 바깥쪽에 위치하기 때문에 A의 공전 궤도가 지구의 공전 궤도보다 납작하므로 이심률이 크다. 태양에 접근할 때 꼬리가 생기는 것은 혜성이고 소행성은 꼬리가 생기지 않는다. A의 장반경이 0.92로 지구보다 작으므로 케플러 제 3법칙에 의해 공전주기는 지구보다 짧다.

19. [출제의도] 항성월과 삭망월 관계 이해하기

항성월($M_1 \rightarrow M_2$)은 27.3일, 삭망월($M_1 \rightarrow M_3$)은 29.5일이다. 보름달은 초저녁에 동쪽 하늘에서 관측되고, 달이 뜨는 시각은 망의 위치인 M_1 일 때보다 상현과 망 사이에 위치한 M_2 일 때 더 빠르다.

20. [출제의도] 천체 망원경의 규격과 특성 이해하기

A는 대물렌즈로 볼록 렌즈를 사용하는 굴절

물리 II 해설

망원경이다. 배율 = $\frac{\text{대물렌즈의 초점 거리}}{\text{접안렌즈의 초점 거리}}$ 이므로 C가 가장 크고, 인접한 두 물체를 구분해서 볼 수 있는 능력인 분해능은 구경이 클수록 좋으므로 C가 가장 좋다.

1. [출제의도] 직선 경로와 곡선 경로에서 물체의 운동 이해하기

- ㄱ, ㄴ. P→Q는 등속 원운동이므로 이동 거리와 변위의 크기보다 크고 가속도의 크기는 구심 가속도의 크기로 일정하다.
- ㄷ. Q→R는 등속도 운동이므로 평균 속력과 평균 속도의 크기는 같다.

2. [출제의도] 수평으로 던진 물체의 운동과 자유 낙하 운동 적용하기

- ㄱ. 충돌 직전 연직 방향의 속력은 A와 B가 같고 A는 수평 방향의 속력도 있으므로 충돌 직전 물체의 속력은 A가 B보다 크다.
- ㄴ. 물체 A, B에 작용하는 알짜힘이 중력으로 같으므로 물체의 가속도는 g 로 같다.
- ㄷ. A의 속력만을 $2v$ 로 하면 P보다 높은 점에서 충돌한다.

3. [출제의도] 운동량 보존 법칙 적용하기

분열 후 x 방향의 운동량은 $-4mv$, y 방향의 운동량은 $-3mv$ 이다. 분열 전후 운동량의 합은 보존되므로 분열 전 원점을 향해 운동하는 물체의 위치 변화의 비는 $x : y = 4 : 3$ 이다.

4. [출제의도] 가속계에서 물체의 운동 이해하기

영희에게는 A에서 알짜힘이 0, 속력이 0이므로 정지 상태로 관찰되고, B에서는 속력이 v 이고 줄이 물체를 당기는 힘이 구심력이므로 등속 원운동으로 관찰된다.

5. [출제의도] 등속 원운동 적용하기

A와 B의 각속도를 각각 ω_A, ω_B 라 두고 운동 방정식을 적용하면 A는 $m\omega_A^2 = Mg$ 이고, B는 $m\cos 30^\circ \omega_B^2 = Mg \cos 30^\circ$ 가 되어 $\omega_A = \omega_B$ 이다. 따라서 A와 B의 주기는 같다.

6. [출제의도] 온도와 기체 분자 운동 자료 해석하기

- ㄱ. 이상기체 A의 경우 0°C (273K)에서 t ($^\circ\text{C}$)까지 압력이 1기압인 상태로 부피가 2배 증가하였으므로 $t = 273$ ($^\circ\text{C}$)이다.
- ㄴ. 기체 분자의 평균 운동 에너지는 온도에 비례한다. A, B 기체의 온도가 같으므로 A, B의 평균 운동 에너지는 같다.
- ㄷ. 기체가 외부에 한 일 $W = P\Delta V$ 에서 A의 부피 변화가 B의 2배이므로 기체가 외부에 한 일은 A가 B의 2배이다.

7. [출제의도] 열역학 제1법칙 적용하기

- ㄱ. A의 온도가 T_0 이므로 $PV = nRT$ 를 적용하면 B는 $2T_0$, C는 $6T_0$ 이다.
- ㄴ. 기체가 외부에 한 일 $W = P\Delta V$ 를 B→C 과정에서 적용하면 $W = 4P_0V_0$ 이다.
- ㄷ. A→B 과정에서 기체가 흡수한 열량 Q_1 은 $Q_1 = \Delta U = \frac{3}{2}(\Delta P)V = \frac{3}{2}P_0V_0$ 이고, B→C 과정에서 흡수한 열량 Q_2 는 $Q_2 = \Delta U + W = \frac{5}{2}P\Delta V = 10P_0V_0$ 이다. 따라서 Q_2 는 Q_1 의 $\frac{20}{3}$ 배이다.

8. [출제의도] 점전하의 등전위선 분포 자료 분석하기

- ㄱ. O점의 전기장의 방향이 $+x$ 방향이므로 A는 양(+)전하, B는 음(-)전하이다.
- ㄴ. 등전위선의 간격이 조밀할수록 전기장의 세기가 크므로 P점이 Q점보다 전기장의 세기가 크다.
- ㄷ. 전위는 양(+)전하에 가까울수록 높고 음(-)전하에 가까울수록 낮다.

9. [출제의도] 유전체가 들어있는 축전기의 충전과정 이해하기

- ㄱ. 축전기 두 극판 사이의 전위차는 전지의 전압과 같다.
- ㄴ, ㄷ. 유전체가 삽입되면 전기 용량이 증가하므로 충전된 전하량도 증가한다. 이에 따라 축전기에 저장된 에너지 ($U = \frac{1}{2}QV$)도 증가한다.

10. [출제의도] 축전기 직·병결 연결의 차이점 이해하기

- ㄱ. (가)에서 합성 전기 용량은 $2C$, (나)에서 합성 전기 용량은 $\frac{C}{2}$ 로 (가)에서가 (나)에서의 4배이다.
- ㄴ. 축전기 1개에 걸리는 전압은 (가)에서 V , (나)에서 $\frac{V}{2}$ 이다.
- ㄷ. 축전기 1개에 충전된 전하량은 (가)에서 CV , (나)에서 $\frac{1}{2}CV$ 이다.

11. [출제의도] 전류에 의한 자기장 적용하기

지면을 뚫고 나오는 방향의 자기장을 (+)로 하고 A의 전류가 P점에 형성하는 자기장을 $+B$ 라 두면, B의 전류가 P점에 형성하는 자기장은 $+3B$ 이다. 따라서 $B_0 = -4B$ 이다. B에 흐르는 전류의 방향만을 반대로 하면, P점에서의 자기장은 $B - 3B - 4B = -6B$ 이므로 P점에서 자기장의 세기는 $\frac{3}{2}B_0$ 이다.

12. [출제의도] ㄷ자형 도선에서의 전자기 유도 현상 이해하기

- ㄱ. 금속 막대를 당기면 단면적을 통과하는 자기 선속이 증가하므로 전류는 P→저항→Q로 흐르므로 전위는 P가 Q보다 높다.
- ㄴ. 전자기 유도 현상에 의해 금속 막대의 운동을 방해하는 방향으로 유도 전류가 흐른다. 따라서 금속 막대가 받는 자기력의 방향은 운동 방향과 반대이다.
- ㄷ. $V = 1 \times \frac{B\Delta A}{\Delta t} = B \frac{l(v\Delta t)}{\Delta t} = Blv$ 이다.

13. [출제의도] 하위헌스의 원리 이해하기

- ㄱ. 파동의 진행 방향과 파면은 수직이다.
- ㄴ. 1차 파면의 각 점은 새로운 점파원이 되고 점파원에 의한 발생한 모든 구면파가 합성된 공동접선이 2차 파면이 된다.
- ㄷ. 평면파가 진행할 때 에너지 손실은 없으므로 단위 면적당 에너지의 변화는 없고, 파동의 진폭은 변하지 않는다.

14. [출제의도] 자기 모멘트 이해하기

자기 모멘트의 방향은 $+y$ 방향이고, 자기 쌍극자에 작용하는 돌림힘의 크기 ($\tau = \mu B \sin\theta$)는 $\theta = 90^\circ$ 일 때 최댓값을 갖는다.

15. [출제의도] RLC회로의 원리 이해하기

- ㄱ. S_2 만 닫을 경우 임피던스 $Z_2 = \sqrt{R^2 + X_L^2}$ 이고, S_3 만 닫을 경우 임피던스 $Z_3 = R$ 이므로

S_2 만 닫을 경우가 S_3 만 닫을 경우보다 크다.

- ㄴ. S_2 만 닫으면 저항과 코일이 직렬로 연결되어 있으므로 저항과 코일에 흐르는 전류의 세기는 같다.
- ㄷ. 진동수가 $\frac{1}{2\pi\sqrt{LC}}$ 이므로 회로의 임피던스 $Z = R$ 이다. 따라서 S_1 만 닫는 경우와 S_3 만 닫는 경우 회로에 흐르는 전류의 세기가 같으므로 저항의 소비 전력은 같다.

16. [출제의도] 도플러 효과 적용하기

소리의 속도를 v_0 , 음파 측정기에서 측정되는 진동수는 f 라 하고, 5, 15, 25초일 때 음파 측정기의 속도를 v_1, v_2, v_3 라 할 때, $|v_3| > |v_2| > |v_1|$, $v_3 < 0$ 이므로 측정되는 진동수 $f = \frac{v_0 \pm v}{v_0} f_0$ 에 대입하면 $f_3 > f_1 > f_2$ 가 된다.

17. [출제의도] 파동의 중첩 현상 이해하기

1.5초가 지난 후 두 파동은 중첩하여 보강 간섭을 일으키게 된다. 4m인 지점과 6m인 지점에서는 변위가 두 배가 되고, 5m인 지점은 변위가 0이다.

18. [출제의도] 오목 거울에 의한 상 적용하기

- ㄱ, ㄴ. 확대된 도립 실상이 만들어진다.
- ㄷ. 물체가 초점 앞에서 거울 쪽으로 접근할수록 허상은 크기가 작아지면서 거울 쪽으로 접근한다.

19. [출제의도] 음파의 개념 이해하기

- ㄱ. 매질의 진동 방향과 파동의 진행 방향이 나란하므로 종파이다.
- ㄴ. p와 q는 가장 밀한 부분이므로 p에서 q까지의 거리 L 이 파장이 된다.
- ㄷ. 주기 T 가 지나면 p는 다시 가장 밀한 부분이 된다.

20. [출제의도] 편광판을 통한 빛의 세기 측정하기

- ㄱ. (가)의 실험 결과에서 보면 편광판을 통과한 빛의 세기가 일정하므로 광원에서 나온 빛은 편광되지 않은 빛이다.
- ㄴ. (나)의 실험 결과에서 보면 편광판을 통과한 빛의 세기가 0이 될 때가 생기므로 A에서 반사된 빛은 편광된 빛이다.
- ㄷ. 편광판을 통과한 빛의 세기가 0이 되는 경우는 편광판의 축과 빛의 전기장의 진동 방향이 수직일 경우이므로 회전각 Q와 P의 차이는 180° 가 된다.

화학 II 해설

1. [출제의도] 물의 성질 이해하기

온도가 1°C 에서 4°C 로 높아짐에 따라 물의 밀도는 증가하므로 (가)의 물은 대류 현상이 일어나기 어렵다. 물 분자당 평균 수소 결합 수는 얼음이 물보다 크며, 분자 사이의 평균 거리는 밀도가 클수록 작으므로 $C < B$ 이다.

2. [출제의도] 헤스의 법칙 이해하기

$\text{KBr}(s)$ 의 생성반응에서 헤스의 법칙에 따라 (가)는 $(394 + 201 + 418 - 325)\text{kJ}$ 로 688kJ 이며, $\text{K}(g)$ 의 이온화 에너지는 $\text{K}(g) \rightarrow \text{K}^+(g) + e^-$ 로 418kJ/mol 이다.