

# 2015학년도 7월 고3 전국연합학력평가 정답 및 해설

## 국어 영역

### A형 정답

1	①	2	①	3	④	4	②	5	④
6	③	7	②	8	⑤	9	④	10	④
11	⑤	12	①	13	④	14	④	15	⑤
16	①	17	⑤	18	③	19	④	20	⑤
21	②	22	①	23	②	24	①	25	①
26	②	27	⑤	28	②	29	②	30	⑤
31	④	32	③	33	③	34	①	35	③
36	⑤	37	③	38	③	39	⑤	40	①
41	③	42	⑤	43	⑤	44	③	45	①

### B형 정답

1	①	2	①	3	①	4	⑤	5	②
6	②	7	④	8	③	9	④	10	④
11	②	12	④	13	⑤	14	⑤	15	⑤
16	①	17	①	18	③	19	④	20	⑤
21	④	22	③	23	③	24	②	25	②
26	⑤	27	⑤	28	②	29	②	30	⑤
31	③	32	④	33	⑤	34	②	35	④
36	②	37	④	38	②	39	⑤	40	①
41	①	42	③	43	⑤	44	③	45	③

## 수학 영역

### A형 정답

1	③	2	①	3	②	4	④	5	⑤
6	②	7	④	8	③	9	④	10	⑤
11	③	12	②	13	①	14	⑤	15	①
16	②	17	②	18	⑤	19	④	20	①
21	③	22	3	23	10	24	11	25	14
26	9	27	165	28	88	29	27	30	45

### B형 정답

1	⑤	2	①	3	②	4	⑤	5	②
6	②	7	③	8	④	9	③	10	④
11	①	12	⑤	13	①	14	④	15	①
16	②	17	⑤	18	③	19	④	20	①
21	③	22	2	23	38	24	12	25	3
26	40	27	350	28	50	29	18	30	15

## 영어 영역

### 정답

1	③	2	④	3	②	4	⑤	5	①
6	③	7	①	8	⑤	9	③	10	④
11	④	12	③	13	⑤	14	①	15	③
16	③	17	③	18	①	19	②	20	②
21	②	22	⑤	23	①	24	③	25	④
26	④	27	④	28	②	29	②	30	④
31	⑤	32	④	33	⑤	34	①	35	④
36	③	37	②	38	③	39	⑤	40	①
41	②	42	①	43	④	44	⑤	45	⑤

국어 영역

A형 해설

\*\* 화법 \*\*

1. [출제의도] 의사소통 전략 평가하기

화제인 '왕의 식사, 수라'에 대한 교수의 경험은 언급되어 있지 않다.

③ '좀 더 자세히 설명해 주시겠어요?'라는 학생의 요청에 따라 교수는 화제인 '수라'와 관련된 내용을 추가적으로 설명하고 있다. ⑤ 학생은 '저는 수라가 왕권의 상징이라고 알고 있는데, 그런가요?'라고 자신의 배경지식을 바탕으로 질문하며, 자신의 배경지식이 맞는지 확인하고 있다.

2. [출제의도] 필요한 정보 파악하기

'강한 왕권의 상징, 수라를 아시나요?'라는 표제는 의문형 문장이지만, 그것이 글의 전체 내용을 포함하는 것으로 볼 수는 없다. 대화 내용에 따르면 수라는 왕권의 상징이라기보다는 '선정에 대한 바람'이 담긴 것으로 보는 것이 적절하다.

3. [출제의도] 의사소통 전략 파악하기

㉔에서 동원은 대화와 발표 상황이 달라 걱정하는 지은의 말을 요약, 정리하여 말해주고 있다.

4. [출제의도] 발표 전략 파악하기

고사성어를 활용하여 발표한 내용은 찾아 볼 수 없다.

④ 목소리에 힘을 주는 반언어적 표현을 사용하여 자신의 의견을 강조하였다. ⑤ 마지막에 '팩션, 아직도 역사의 확대라고 생각하십니까?'라고 질문을 던지며 청자의 동의를 유도하고 있다.

5. [출제의도] 반응의 적절성 평가하기

역사적 사실의 전달보다 창작의 자유가 중요하다고 생각한 학생은 학생 2이다. 학생 1은 작가가 역사적 사실을 근거 없이 재구성해서는 안 된다고 생각하므로, 학생 2와는 다른 견해를 보이고 있다.

② 학생 2는 발표 내용에 대해 비판적 태도를 취하지만 팩션이 역사를 왜곡한다는 내용은 수용하고 있다. ⑤ 학생 2, 3 모두 팩션이 역사적 사실을 왜곡한다는 발표 내용에 동의한다.

\*\* 작문 \*\*

6. [출제의도] 작문의 특성 파악하기

(가), (나)에는 대인 관계에서 발생하는 문제가 드러나 있지 않다.

② 식품 유형의 의미에 대해 알고 제품을 선택하는 것은 가치가 있다고 생각하고 있고 ⑤ 정보 제공이라는 목적과 학교 신문을 읽을 친구들이라는 독자를 분명히 드러내고 있다.

7. [출제의도] 글쓰기 계획의 적절성 파악하기

식품의 유형별 장·단점에 대해 언급하지 않았다.

① (나)에서는 '대부분의 친구들이 이 유형이 의미하는 것이 무엇인지 이해하는 데 어려움을 겪는다.'라고 제시하고 있고 ③ 과일·채소류음료를 과·채주스와 과·채음료로 나누어 전개하고 있고 ④ 식품의약품안전처의 '식품 공전'이라고 출처를 밝히고 있다.

8. [출제의도] 고쳐 쓰기의 적절성 파악하기

'고시'는 '알리어 게시하다'라는 의미이고, '게시'는 '내걸어 두루 보게 하여 알리다'이므로, '고시하여 게시하는데'로 바꾸어도 의미가 중복된다.

② '에'는 앞말이 부사어임을 나타내는 격 조사인데 여기서는 앞말 '대부분'이 관형어 구실을 하므로, 격 조사 '의'가 적절하다. ③ '그런데'는 화제를 다른 방향으로 바꿀 때나 앞의 내용과 상반되는 내용이 이어질 때 쓰며, '따라서'는 앞의 내용이 뒤의 내용의 원인, 이유, 근거가 될 때 쓰므로 '따라서'가 적절하다. ④ '규정되어져'는 '되다'와 '-어지다'가 쓰여 이중 피동이다.

9. [출제의도] 글쓰기 계획에 따른 표현하기

④의 '거울은 사람의 모습을 비춘다.'에서 거울의 특징이 드러나며, '자신의 모습이 어떠한지 알아야 자신이 가야할 길을 알 수 있다'는 부분에서 성찰이 필요한 이유, '나침반처럼'에서 비유적 표현, '가야할 방향을 정확히 아는 사람이 되고 싶다'에서 내가 바라는 나의 모습이 드러나 있다.

③ 비유적 표현이 없다. ⑤ 거울의 특징이 없다.

10. [출제의도] 내용 생성의 적절성 평가하기

1문단에는 친구와 사이가 소원해진 자신의 경험을 들어 글을 시작(㉑)했고, 상담 선생님의 추천으로 책을 읽게 된 계기(㉒)가 나와 있다. 2문단에는 책을 통해 얻은 깨달음(㉓)이 드러나 있다. 마지막 문단은 바람직한 언어생활로 타인과 조화로운 관계를 만들겠다고 다짐하는(㉔) 내용이 나타나 있다. 책의 내용과 관련하여 주변 사람들에 대해 바라는 점은 나와 있지 않다.

\*\* 문법 \*\*

11. [출제의도] 음운의 변동 이해하기

ㄱ은 음절의 끝소리 규칙(교체), ㄴ은 자음군 단순화(탈락), ㄷ은 거센소리되기(축약)의 예이다. ⑤의 '핥다→[할따]'의 음운 변동 현상에는 탈락은 일어나지만 축약은 일어나지 않는다. ㄴ과 ㄷ이 모두 일어난 예로는 '값하다→[갑하다]→[가파다]'가 있다.

12. [출제의도] 각 품사의 특징 파악하기

①의 '질'은 단위를 나타내는 의존명사인 '개월'과 함께 쓰이고 있으므로 수관형사이다. ②의 '다섯'과 ④의 '팔'은 각각 단위를 나타내는 의존명사인 '판', '년'과 함께 쓰이고 있으므로 수관형사이고, ③와 ⑤는 단위를 나타내는 의존명사와 함께 쓰이지 않으므로 수사이다.

13. [출제의도] 문장 성분과 문장 구조 파악하기

ㄱ은 주어(그가)와 서술어(되었다)의 관계가 한 번만 나타나는 홑문장이고, ㄴ은 '창문이(주어) 많다(서술어)'라는 문장이 다시 전체 문장에 서술절로 안겨 있는 겹문장이다.

① ㄱ에서 '대학생이'의 문장 성분은 보어이다. ③ ㄱ의 '마침내', ㄴ의 '아주'는 부사어이다. ⑤ ㄷ은 명사절을 안은 문장이며, ㄹ은 대등하게 이어진 문장이다.

14. [출제의도] 어휘의 사전적 의미 파악하기

'한-번 ㉑'과 '한-번 ㉒'는 각각 명사와 부사로서, 모두 문장에서 자립하여 쓰일 수 있다.

② '둘째 번'은 '두 번째의 차례'를 나타내므로 ㉔에 들어갈 말은 '차례'이다.

15. [출제의도] 문장 표현의 적절성 판단하기

'인사 발령이 나서 가게 되었다'의 '가다'는 '직책이나 자리를 옮기다'의 의미로 필수적 부사어 [...(으)로]/[...에/에게]를 요구한다. 따라서 '인사 발령이 나서 총무과로 가게 되었다'처럼, '급히'가 아닌 필수적 부사어가 있어야 한다.

\*\* 사회 \*\*

□ 출전: 이준구, 이창용, <경제학 원론>

16. [출제의도] 세부 정보 파악하기

'유효수요이론'은 정부가 조세를 감면하고 지출을 늘려 국민소득과 투자를 증가시키는 인위적인 수요팽창정책이 필요함을 주장한다. 따라서 '유효수요이론'에서는 정부가 경기 회복을 위해 중요한 역할을 한다고 본다.

② 케인스는 인위적인 수요팽창정책을 주창했으며, ⑤ 고전과 경제학자들은 인위적 시장 개입이 상황을 악화시킬 것이라고 생각했다.(1문단)

17. [출제의도] 세부 내용 추론하기

케인스는 경기 침체에서 벗어나기 위해서는 정부가 인위적인 수요팽창정책을 실시하여 소득과 투자를 증가시켜야 한다고 주장했다.(1문단)

고전과 경제학자들은 ① 모든 경제적 흐름은 수요 공급의 법칙에 따라 조절된다고(1문단) 보았으며, ② 이자율이 조정되어 저축과 투자의 크기가 같아지게 된다고 하였다.(4문단) 케인스는 ④ 투자가 저축보다 작으면 경기가 침체 상태에 빠지게 되며(3문단) ③ 투자는 미래의 경기, 정치 상황 등의 요소에 더 민감하게 반응한다(5문단)고 하였다.

18. [출제의도] 다른 관점에서 평가하기

㉑은 저축을 부정적인 것으로 단정하고 있는 데 비하여, <보기>는 상황에 따라 저축이 부정적으로 작용할 수도, 긍정적으로 작용할 수도 있다고 말하고 있다. 따라서 <보기>의 관점에서는 ㉑을 다른 상황이 있을 수 있음을 무시하고 대상을 지나치게 일반화하고 있다고 평가할 수 있다.

19. [출제의도] 어휘의 사전적 의미 파악하기

④ '상정(想定)'은 '어떤 상황을 가정적으로 생각하여 단정함'의 뜻이다.

\*\* 과학 \*\*

□ 출전: 실버튼, <생리학>

20. [출제의도] 개괄적인 내용 파악하기

글 전체에서 초점이 어떻게 조절되는지 그 방식에 대해서는 언급하지 않았다.

① 2문단에서 망막을 구성하는 세포의 종류에 대해, ② 5, 6문단에서 양극세포와 신경절세포의 역할을, ③ 3, 4문단에서 막대세포와 원뿔세포의 광화학 반응에 대해, ④ 3, 4문단에서 광수용 색소가 빛 자극에 반응하는 과정에 대해 언급하고 있다.

21. [출제의도] 세부 내용 추론하기

대뇌가 빛을 인식하는 시점은 막대세포의 로돕신이 분해되면서 광화학 반응이 일어나 전기적 신호가 발생한 후, 이 신호가 시신경을 통해 대뇌로 전달되었을 때이다.

④ 읍신과 결합하여 로돕신이 되는 레티넨은 비타민 A로부터 만들어지므로 비타민 A가 부족하면 결국 로돕신의 합성이 원활하게 진행되지 않는다. ⑤ 로돕신이 어두운 곳에서 합성과 분해를 반복하면 사물의 지속적인 파악이 가능해진다.

22. [출제의도] 세부 정보 파악하기

어두운 곳에 들어가면 양극세포에 의해 막대세포의 기능이 활성화된다.(5문단)

② 양극세포는 막대세포와 원뿔세포의 기능을 억제, 활성화하여 망막의 감응도를 조절한다.(5문단) ③ 원뿔세포의 광수용 색소 중 하나에 이상이 생기면 색맹이 된다.(4문단) ⑤ 어두운 곳에서 밝은 곳으로 나오면, 빛 자극은 원뿔세포에서 전기적 신호로 바뀌고 이후 양극세포와 신경절세포를 거쳐 시신경으로 전달된다.(6문단)

23. [출제의도] 어휘의 문맥적 의미 파악하기

㉠의 '나다'는 '어떤 작용에 따른 효과, 결과 따위의 현상이 이루어져 나타나다.'라는 의미를 지니고 있다. '광고 효과'는 '어떤 작용에 따른 효과, 결과 따위의 현상'이라고 할 수 있다.

①의 '나다'는 '신체에서 땀, 피, 눈물 따위의 액체 성분이 흐르다'의 의미를 지닌다. ③의 '나다'는 '이름이나 소문 따위가 알려지다'의 의미를 지닌다. ④의 '나다'는 '철이나 기간을 보내다'의 의미를 지닌다. ⑤의 '나다'는 '길, 통로, 창문 따위가 생기다'의 의미를 지닌다.

**\*\* 기술 \*\***

□ 출전: 나카야마 히데타로, <기계의 재발견>

**24. [출제의도] 글의 서술 방식 파악하기**

이 글은 다양한 종류의 저울들을 원리에 따라 양팔 저울 및 대저울, 체중 저울로 분류하고 있다.

③ 저울의 원리는 제시되어 있지만, 원리에 대한 통념을 찾아볼 수는 없다. ⑤ 양팔 저울이 지닌 한계에 대한 설명이 제시되어 있지만, 제시된 시각 자료는 체중 저울에 대한 내용이다. 또한 한계에 대해 다각도로 분석하고 있지도 않다.

**25. [출제의도] 세부 내용 추론하기**

2문단의 '대저울의 경우~받침점을 움직여'라는 부분을 통해 ㄱ이 적절하다는 사실을 알 수 있다. 또한 2문단의 '이렇게 대저울을 이용하면~쉽게 측정할 수 있다.'라는 부분을 통해 ㄴ이 적절함을 확인할 수 있다.

**26. [출제의도] 세부 내용 추론하기**

D에 작용한 힘이 크면 판의 회전에 의해 락을 E 쪽으로 더 많이 이동시키므로 E의 길이는 더 줄어들게 된다.

④ A에는 아래 방향으로, 락에는 E 쪽으로 힘이 작용한다.

**\*\* 예술 \*\***

□ 출전: 지영래, <사르트르의 미술론>

**27. [출제의도] 세부 내용 파악하기**

사르트르와 근대 철학자들의 입장이 다른 이유는 이미지가 지각과 독립적인 의식인가 이미지가 지각에 속한 의식인가에 대한 판단에 차이가 있기 때문이다. 대상을 인식하는 주체는 지각이든 상상이든 동일하다.

④ 사르트르는 이미지를 인식된 그 순간부터 온전한 전체가 되며 이는 우리가 아는 만큼만, 혹은 우리가 의도한 만큼만 구성되기 때문에 변하지 않는 특징을 지닌다고 하였다.(3문단)

**28. [출제의도] 구체적인 상황에 적용하기**

예술가가 나타내고자 했던 이미지를 그대로 전달하기 위해서는 실제 세계가 아닌 독립된 상상 세계에서 인식되어야 한다고 하였다.(4문단) 따라서 세부적 특성이 드러날 때마다 변화하는 실제 세계를 지각하려는 것은 '사르트르'의 관점에서 <보기>의 작품을 감상한 것이 아니다.

① 조각은 상상 세계에서 이미지화하면 의도한 만큼 작품을 변하지 않게 구성할 수 있다.(4문단)

④ 이미지는 실제 세계의 속성들과 단절되어 상상 세계에서만 나타난다는 특징이 있다.(3문단) ⑤ 이미지는 우리가 아는 만큼만, 혹은 우리가 의도한 만큼만 구성되기 때문에 변하지 않는다(3문단)고 하였다.

**29. [출제의도] 세부 내용 추론하기**

본질적으로 같은 세계를 인식 방법의 차이에 따라 나누어 인식하며, 이와 같이 나누어진 세계가 동시에 인식되지 않는다.(2문단)

① 실제 세계와 상상 세계는 인식 방법에 따라 나뉜다고 하였다. ③ 두 세계가 구분되는 이유는 인식 방법의 차이이다. ⑤ 분리된 두 세계는 독립적인 관계이며, 인과관계가 아니다.

**30. [출제의도] 어휘 선택의 적절성 판단하기**

㉠의 '애쓰다'는 '마음과 힘을 다하여 무엇을 이루려고 힘쓰다'라는 뜻이며, '피력(披瀝)하다'는 '생각하는 것을 털어놓고 말하다'란 뜻이다. 적절한 단어는 '목적을 이루기 위하여 몸과 마음을 다하여 애를 쓰다'라는 뜻을 가진 '노력(努力)'이다.

**\*\* 갈래복합 \*\***

□ 출전: 백석, <정주성>  
윤오영, <마고자>

**31. [출제의도] 표현상의 특징 파악하기**

2연에서 3연으로 전개되면서 상승의 이미지가 하강의 이미지로 전환되고 있지는 않다.

② '흔들 같다'와 같은 비유적 표현을 통해 공간의 쓸쓸한 분위기를 조성하고 있다. ③ '날이 밝으면', '침베를 팔러' 올 것이라는 상황을 예측하고 있다.

**32. [출제의도] 화자의 정서와 태도 파악하기**

㉠은 쓸쓸하고 허망한 정주성에 의해, ㉡은 외래문화에 대한 주체적 수용 태도가 사라지는 현실 상황에 의해 촉발된 감정을 드러내고 있다.

④ ㉠은 과거의 경험에 대한 부정적인 감정이 아니다.

**33. [출제의도] 외적 증거에 따른 작품 감상하기**

'송자'와 '금석문'은 '고려의 비취색'과 '추사체'의 탄생에 기여한 것으로, 무분별하게 수용된 것이 아니라 주체적으로 수용된 소재이다.

② '메기수염의 늙은이가 침베를 팔러' 오는 일상적인 삶이 '또'와 연결되면서 끊임없이 이어질 것이라는 점을 보여주고 있다. ④ 외래문화를 주체적으로 받아들인 모습을 '진주'에 비유하여 표현하고 있다.

**\*\* 현대 소설 \*\***

□ 출전: 염상섭, <삼대(三代)>

**34. [출제의도] 서술상 특징 파악하기**

둘째 문단에서는 조 의관이 문중으로부터 ○○당 할아버지의 치산 요구를 받고 이에 대해 여러 면으로 따져 보는 복잡한 심리를 서술자가 전지적 시점으로 직접 제시하고 있다. 또한 이 사업에 대한 창훈과 상훈이 언쟁하는 부분과 조 의관과 상훈이 논쟁하는 부분에서도 인물들의 복잡한 심리를 서술자가 직접 제시하고 있다.

⑤ 인물들의 대화와 서술자의 서술 내용에 과거에 대한 언급이 있지만 현재와 과거의 장면이 교차되고 있지는 않으며 인물의 성격도 변화하지 않는다.

**35. [출제의도] 구절의 의미 파악하기**

조 의관은 ○○당 할아버지의 치산에 드는 비용을 내는 것이 기념사업에 하는 것이라고 생각하고 있다. 문중의 신뢰를 회복하려는 의도는 없다.

① ㉠은 조 의관이 계산에 밝은 인물임을 나타내는 표현으로, ○○당 할아버지의 치산에 드는 비용을 조목조목 따지는 것에서도 이를 확인할 수 있다. ④ ㉡에는 묘막을 짓는 데 돈이 없는 조씨 문중 사람들이 부역이라도 참여해야 한다는 조 의관의 생각이 드러나 있다.

**36. [출제의도] 중심 소재에 대한 인물의 태도 파악하기**

조 의관은 치산을 자신이 문중에서 둘째 중시조나 되는 셈치고 하는 기념사업으로 생각하고 있다. 따라서 조 의관은 치산을 통해 문중에 기념할 일을 한다고 생각하고 있다.

① 상훈은 ○○당 할아버지가 몇 대조인지도 모르고 "장한 사업 하슈.~호젓하다고 하십니까?"라고 하는 것으로 보아 치산에 대해 조 의관이 많은 돈을 들이는 것에 불만을 갖고 있음을 알 수 있다. 그러므로 치산이 자기 집안에 득이 될 게 없다고 생각하고 있는 것일 뿐, 집안이 몰락할 것이라고 걱정하는 것으로 보기는 어렵다. ③ 둘째 문단에서 조가의 딸거지들은 조 의관의 주머니를 풀게 하려고 ○○당 할아버지 치산을 명목으로 내세웠음을 알 수 있다. ④ 창훈은 치산에 대해 조 의관이 충분한 돈을 내놓지 않아 자신이나 문중에서 뒷감당을 해야 한다고 불만이 섞인 태도를 보인다. 하지만 이로 인해 문중에 재앙이 닥칠 것이라고 고민하고 있지는 않다.

**37. [출제의도] 인물 간의 대화 양상 파악하기**

[A]에는 대동보소 운영으로 사친 원을 쓰고 또 치산으로 돈을 쓰려는 조 의관에 대한 조상훈의 불만이 드러나 있다. 또한 여기에는 조 의관에 대한 우려와 비판이 담겨 있다고 볼 수 있다. [B]에서는 조 의관이 자신의 재산을 상훈에게는 일절 물려주지 않겠다고 공언함으로써 상훈에 대한 자신의 불만과 불신을 강경하게 드러내고 있다.

**38. [출제의도] 외적 증거에 따른 작품 감상하기**

조 의관은 "어떻게 유리하게~쓰는 방법이나?"라고 말하며 상훈의 개인적인 행적을 비난하고 있으나 상훈은 조 의관의 말에 변명을 하고 있지는 않다.

④ 상훈이 조상을 섬기는 데 지나치게 돈을 쓰는 조 의관에 대해 못마땅해 하며 언쟁하는 모습에서, 상훈은 조 의관의 가치관에 문제가 있다고 생각함을 알 수 있다.

**\*\* 고전 소설 \*\***

□ 출전: 작자 미상, <이춘풍전>

**39. [출제의도] 서술상의 특징 파악하기**

'춘풍이 황공하여 밖으로 내달아서 아무리 계집을 찾은들 어디 간 줄 알리요.', '춘풍이 갈분을 가지고 부엌에 내려가 죽 쑤는 풀은 차마 볼 수 없더라.'에서 서술자가 작중 상황에 개입하고 있다.

**40. [출제의도] 세부 내용 이해하기**

추월은 스스로 잘못을 깨닫고 반성하기 보다는, 자신의 죄를 모르겠다고 하다가 매질이 계속 되자 죽기를 면하기 위해 춘풍의 돈을 물어 바치겠다고 하였다.

⑤ 비장은 춘풍을 잡아와 매를 매우 치게 한다. 하지만 춘풍의 다리에 피가 낭자한 것을 보고 매를 더 치진 못한다.

**41. [출제의도] 외적 증거에 따른 작품 감상하기**

<보기>에서 남장을 통한 문제 해결은 여성의 지위가 제약되었음을 드러낸 것이라고 했다. 따라서 아내가 비장으로 활약했다고 하더라도 남성과 동등한 사회적 지위에 올랐다고 감상하는 것은 적절하지 않다.

**42. [출제의도] 상황에 적절한 한자성어 파악하기**

'일거양득(一舉兩得)'은 한 가지 일을 하여 두 가지 이익을 얻음을 뜻한다. 아내는 비장이 되어 춘풍을 찾고 춘풍이 빌려간 호조 돈도 돌려받고 추월도 혼냈다. 즉 비장이 되어 여러 이득을 한꺼번에 얻었다.

① 먹을 가까이하는 사람은 검어진다 뜻으로,

나쁜 사람과 가까이 지내면 나쁜 버릇에 물들기 쉬움. ② 백 자나 되는 높은 장대 위에 올라섰다는 뜻으로, 몹시 어렵고 위태로운 지경을 이르는 말. ③ 눈 위에 서리가 덮인다는 뜻으로, 난처한 일이 나 불행한 일이 잇따라 일어남을 이르는 말. ④ 입술이 없으면 이가 시리다는 뜻으로, 서로 이해관계가 밀접한 사이에 어느 한쪽이 망하면 다른 한 쪽도 그 영향을 받아 온전하기 어려움을 이르는 말.

\*\* 고전 시가 \*\*

□ 출전: 허난설헌, <규원가>

43. [출제의도] 표현상의 특징 파악하기

'소상야우의 댓잎 소리 섞여 도는 듯 화표 천년의 별학이 울고 있는 듯'과 같이 대구법이 사용되었지만, 녹기금 연주소리에 대한 표현일 뿐 운명에 맞서려는 의지가 나타나지는 않는다.

44. [출제의도] 외적 준거에 따른 작품 감상하기

'천상의 견우직녀'는 화자의 상황과 달리 일 년에 한 번은 만날 수 있으므로, 화자의 슬픔을 대변한다고 감상하는 것은 적절하지 않다.

45. [출제의도] 작품 간의 공통점 차이점 파악하기

본문의 '꿈'은 그리운 임을 보기 위한 수단이며 <보기>의 '꿈' 역시 불모로 잡혀간 두 왕자에 대한 그리움으로 인한 것이다.

② 화자의 내적 갈등은 현실의 문제로 발생한 것이다. ⑤ 현실의 문제가 꿈을 통해 극복되지 않았으므로, 그 결과 역시 나타나지 않는다.

B형 해설

\*\* 화법 \*\*

1. [출제의도] 의사소통 전략 평가하기

A형 1번 해설 참고.

2. [출제의도] 필요한 정보 파악하기

A형 2번 해설 참고.

3. [출제의도] 논제의 성격 파악하기

이 토론의 논제는 '선의의 거짓말'이라는 행위가 바람직한가를 판단하고, 적절한 논거를 들어 자신의 판단이 상대방의 판단보다 더 타당함을 밝혀야 하는 논제이다.

② '선의의 거짓말을 허용해야 한다.'라는 논제는 사실 관계의 확인이 필요한 논제가 아니라 가치 판단이 필요한 논제이다.

4. [출제의도] 자료 활용의 적절성 파악하기

㉠은 선의의 거짓말로 예상치 못했던 좋지 않은 결과가 나온 사례이다. 따라서 반대 측은 행위의 결과가 어떻게 아무도 미리 알 수 없으므로 거짓말을 하면 안 된다는 주장의 근거로 ㉠을 활용할 수 있다.

① 선의의 거짓말로 상호 간의 신의를 지킬 수 있다는 주장은 찬성 측의 주장이 아니다. ③ 반대 측은 도덕규범을 지키는 것은 의무라는 주장을 하고 있으나 ㉠은 이와 관련이 없다.

5. [출제의도] 반응의 적절성 판단하기

선의의 거짓말을 허용해야 한다는 찬성 측의 논지에는 변함이 없다. 따라서 일관성이 없다는 반응은 적절하지 않다.

① 청중은 선의의 거짓말로 좋은 결과가 있었던 자신의 경험을 떠올리며 찬성 측 주장에 공감하고 있다.

\*\* 작문 \*\*

6. [출제의도] 글쓰기 전략 파악하기

학생의 초고에서는 인문학 열풍이 불고 있는 현실 상황을 제시한 후(①), 인문학의 이런 현상은 일시적이기 때문에 삶에 대한 진정한 답을 구할 수 없다는 점을 전문가의 말을 활용하여 제시하였다(③). 그리고 인문학의 중요성을 간과하게 된 원인을 사회적 차원에서 분석하고 있다(④). 해결 방안으로 사회적, 개인적 차원의 인문학 발전 방안을 제시하였다. 마지막으로 인문학 열풍이 지니고 있는 문제점이 지속될 경우 사회는 더 어려워질 수 있음을 들어, 근본적인 대책 마련의 필요성을 제시하고(⑤) 정부와 사회적 차원의 노력을 당부하고 있다. 현황의 장단점을 객관적으로 비교하고 있지는 않다.

7. [출제의도] 개요를 바탕으로 글쓰기 점검하기

학생의 초고에는 개인적 차원에서 인문학의 중요성을 간과하게 된 원인이 나타나 있지 않다.

8. [출제의도] 조건에 맞게 글쓰기

<보기>의 (가)에서 프랑스는 인문학 교육에 비중을 두는 교육과정을 운영하고 있다는 점에서 교육과정의 중요성에 대한 시사점을 찾을 수 있다. (나)에서는 인문학이 삶의 문제를 해결하는데 바탕이 될 수 있음에도 불구하고 사람들은 현재의 인문학을 처세의 수단과 도구로 보고 있기 때문에, 이에 대한 인식의 전환이 필요하다는 것이 핵심 생각이다. 따라서 ㉠은 교육과정과 관련한 정부의 정책과 개인의 인식 전환과 관련한 내용으로 수정·보완하는 것이 적절하다.

9. [출제의도] 글쓰기 계획에 따른 표현하기

A형 9번 해설 참고.

10. [출제의도] 내용 생성의 적절성 평가하기

A형 10번 해설 참고.

\*\* 문법 \*\*

11. [출제의도] 부정 표현 탐구하기

ㄴ은 '해가 비치다'는 객관적 사실을 부정하는 표현이며, 긴 부정문뿐만 아니라 짧은 부정문이 모두 가능하다.

12. [출제의도] 어휘의 사전적 의미 파악하기

A형 14번 해설 참고.

13. [출제의도] 맞춤법 규정 이해하기

'여단이'의 '여-'는 '열다'의 어간 '열-'이 '단다'와 합성되면서 'ㄹ'이 탈락한 경우로 제28항에 해당한다.

① '갈날'을 [칼날]이라고 발음하지만 제27항에 의거하여 '갈날'로 표기한다. ② '소나무'는 제28항에 의거하여 '솔나무'라고 표기하지 않는다.

14. [출제의도] 표준 발음법 탐구하기

'사랑할수록'은 '사랑하다'의 어간 '사랑하-'에 '-ㄹ'로 시작하는 어미 '-ㄹ수록'이 결합한 경우이다. 따라서 제27항 [붙임] 규정을 적용하여 [사랑할쑤록]이라고 발음해야 한다.

④ 표준 발음법 제27항에 의하면, '갈 데가'는 관형사형 '-(으)ㄹ' 뒤에 'ㄷ'이 연결되므로 [갈때가]로 발음한다.

15. [출제의도] 문장 표현의 적절성 판단하기

A형 15번 해설 참고.

16. [출제의도] 중세 국어와 현대 국어의 높임법 비교하기

㉠은 주체 높임 선어말 어미 '-시-'이다. '-시-'는

목적어 즉 객체인 '聖子(성자)'를 높이는 것이 아니라 주체인 '하늘'을 높이고 있다.

③ 중세 국어의 객체 높임은 선어말 어미 '-줍-'을 사용하여 실현되지만, 현대 국어에서는 높임의 뜻을 가진 어휘 '여쭙다'를 사용하여 실현된다.

\*\* 인문 \*\*

□ 출전: 주현성, <지금 시작하는 인문학>

17. [출제의도] 세부 내용 파악하기

3문단의 마지막 문장을 통해 스틸은 개인을 규제하고 있음을 확인할 수 있다.

② 2문단 마지막 문장을 통해 확인할 수 있다.

③ 2문단 첫 번째 문장을 통해 확인할 수 있다.

④ 2문단 5~7번째 줄에서 확인할 수 있다. ⑤ 1문단 첫 번째 문장을 통해 확인할 수 있다.

18. [출제의도] 공통된 생각 파악하기

2문단에서 '우리는 말을 할 때 일반적으로 보이지 않는 사회의 다양한 규제로부터 지배를 받게 된다.'라는 것을 소위르는 '랑그'로 설명하였다. 2~3문단에서 바르트는 소위르의 이론을 이어가 언어의 보이지 않는 규제로 랑그 이외에 '스틸'을 언급하고 있다. 따라서 '언어에는 보이지 않는 규제가 작용하고 있다.'라는 것을 두 학자의 공통된 생각으로 볼 수 있다.

19. [출제의도] 구체적 사례에 적용하기

바르트의 관점에 의하면 이데올로기는 집단 구성원들이 그들의 에크리튀르를 아무 거리낌 없이 사용할 때, 그들이 의식하지 못하는 사이에 스미는 것이다. <보기>에서 A씨는 자신도 모르게 일기를 기사문처럼 쓴 것이지, 일기를 의식적으로 기사문처럼 쓴 것은 아니다.

① A씨는 언어 공동체가 공유한 약속이며 개인적 발화 행위를 가능하게 하는 추상적 체계인 랑그의 규제를 받고 있다. ⑤ A씨의 논리적 글쓰기가 사회적 차원으로 확대되어 사용되는 상황을 가정한다면, 마지막 문단을 통해서 구성원들은 그것을 객관적이고 가치중립적인 것처럼 느끼게 된다고 판단할 수 있다.

20. [출제의도] 어휘의 사전적 의미 파악하기

'격식'은 '격에 맞는 일정한 방식.'을 의미한다. '제도나 법률 따위를 만들어 정함.'은 '제정'의 의미이다.

\*\* 사회 \*\*

□ 출전: 안광호·곽준식, <행동경제학 관점에서 본 소비자 의사결정>

21. [출제의도] 글의 중심 화제 파악하기

1문단에서는 맥락 효과의 유형을, 2문단에서는 유인 효과의 개념과 예시를, 3문단에서는 타협 효과의 개념과 예시를, 4문단에서는 맥락 효과의 의의를 언급하고 있다. 타협 효과의 한계에 대한 내용은 언급하지 않았다.

22. [출제의도] 구체적 사례에 적용하기

[A]는 유인 효과와 관련된 설명이다. ㉠은 ㉡에 비해 품질이 우월하고 ㉢은 ㉡에 비해 가격 면에서 저렴하여 우월하기 때문에, 품질과 가격 면에서 ㉡와 ㉢은 상충 관계에 있다. 품질과 가격 면에서 ㉡보다 열등한 에어컨 ㉣이 출시되고 ㉡의 선택 비율이 높아진 것으로 볼 때 ㉢은 유인 대안이고, ㉣의 출시로 선택 비율이 높아진 ㉡는 표적 대안, 선택 비율이 낮아진 ㉣는 경쟁 대안이다.

23. [출제의도] 구체적 사례에 적용하기

㉠은 타협 효과와 관련한 소비자의 심리를 설명

한 내용이다. 타협 효과에 따르면 소비자들은 대안 평가가 어려울 때, 자신이 비교하고자 하는 속성의 중간 대안을 선택하려 한다. 따라서 저기능-저가의 카메라에 밀려 팔리지 않는 자사의 카메라를 판매하기 위해 고기능-고가의 카메라를 출시하면, 기존의 자사 카메라는 중간 수준이 되어 이 제품을 선택하는 사람들이 많아질 수 있다. 이것은 타협 효과와 관련한 소비자의 심리를 이용하여 매출을 늘리려는 전략으로 볼 수 있다.

**\*\* 과학 \*\***

□ 출전: 강효진 외, <해양학>

**24. [출제의도] 내용 전개 방식 파악하기**

이 글은 '조석 간만의 차'가 일어나는 이유를 달의 인력만이 아니라 태양의 인력, 달의 인력, 원심력의 합력인 기조력이라는 핵심 개념을 바탕으로 설명하고 있다.

**25. [출제의도] 세부 내용 파악하기**

4문단을 볼 때 태양은 달보다 큰 질량을 갖지만 달에 비해 지구와의 거리가 멀기 때문에, 지구에 미치는 태양의 기조력은 달의 기조력에 비해 절반 정도임을 알 수 있다.

③ 3문단에서 기조력은 달의 위상에 따라 지구 내에서 그 크기가 다르게 나타난다고 설명하고 있다.

**26. [출제의도] 구체적 상황에 적용하기**

<보기>의 그림은 태양과 달이 지구와 일직선에 있는 상황과 지구와 달이 직각으로 놓여 있는 상황을 보여주고 있다. <보기>에서 달의 위상이 상현이나 하현일 때에는 기조력이 작아지게 되고, 그 결과 조석 간만의 차가 가장 작아져 '조금'이 나타난다.

**\*\* 예술 \*\***

□ 출전: 지역대, <사르트르의 미술론>

**27. [출제의도] 세부 내용 파악하기**

A형 27번 해설 참고.

**28. [출제의도] 구체적인 상황에 적용하기**

A형 28번 해설 참고.

**29. [출제의도] 세부 내용 추론하기**

A형 29번 해설 참고.

**30. [출제의도] 어휘 선택의 적절성 판단하기**

A형 30번 해설 참고.

**\*\* 현대시 \*\***

□ 출전: (가) 이용악, <전라도 가시내>  
(나) 신경림, <목계장터>

**31. [출제의도] 작품의 공통점 파악하기**

(가)는 '울 듯 울 듯'과 '~사라질 게다'의 반복을 통해, (나)는 '~되라 하고'와 '~되라 하네'의 반복을 통해 시적 의미를 강조하고 있다.

**32. [출제의도] 구절의 의미 파악하기**

'짜늘한 웃음'은 가시내가 자신의 삶과 세상에 대해 짓는 웃음으로 볼 수 있다. 함경도 사내에게 연민을 느껴 짓는 웃음이라고 이해하는 것은 적절하지 않다.

① '북간도 술막'을 '홍참한 기벌'이 뛰어든 것 같은, '이웃도 못 미더운' 공간으로 그리고 있으므로 '북간도 술막'이 불안하고 두려운 공간임을 알 수 있다. ⑤ '너의 나라'는 '너의 사투리', '수줍은

분홍 댕기'를 볼 때 가시내가 위로를 받을 수 있는 추억의 공간임을 알 수 있다.

**33. [출제의도] 외적 준거에 따른 작품 감상하기**

(가)의 '자옥도 없이 사라질 게다'는 함경도 사내가 별판에 나서는 비장한 정서를 드러낸 표현이지만, (나)의 '짐 부리고 앉아 쉬는'은 잠시나마 쉬고 싶은 정서를 표현한 것이므로 현실을 극복하려는 의지가 드러나 있다고 보기 어렵다.

① '봄을 불러줄게'는 함경도 사내가 가시내에게 '너의 나라'를 떠올릴 수 있도록 하여 가시내를 위로하고자 하는 마음을 드러내고 있다.

**\*\* 갈래복합 \*\***

□ 출전: (가) 박인로, <선상탄(船上嘆)>

(나) 정약용, <파리를 조문한다>

**34. [출제의도] 작품의 세부 내용 파악하기**

화자는 전쟁이 일어나게 된 원인이 배를 만든 '헌원씨'와 불사약을 찾기 위해 일본에 사람들을 보낸 '진시황'이라고 생각하고 이들을 원망하고 있다. 따라서 [B]에서 화자는 배를 만들어 왜적이 침범하게 된 원인을 제공한 '헌원씨'를 원망하고 있지, 추모하는 것은 아니다.

**35. [출제의도] 구절의 의미 파악하기**

㉠에서 필자는 대비를 통해 '어진 이'는 백성들이 고통을 받고 있는 상황에서 어떤 일도 하지 않고 있고, '소인배'가 비방만 하고 있는 현실을 한탄하고 있다. 결국 백성들이 모두 죽어 가는 상황에서 호소할 곳도 없고, 도와줄 이도 없음을 드러낸 것이다.

① ㉠은 기근, 추위, 전염병, 가혹한 착취를 열거하여 백성들이 죽음에까지 이르는 상황을 나타내고 있다.

**36. [출제의도] 다른 작품과 비교 감상하기**

(가)에서 화자는 '배'가 전쟁을 일으킨 원인이라고 여기고 있다. 따라서 (가)의 '배'는 화자에게 시름을 불러일으키고 있다. (나)에서 '빈 배'는 달빛만 가득 싣고 돌아오는 화자의 무욕의 정서를 드러내고 있다.

**37. [출제의도] 외적 준거에 따른 작품 감상하기**

(가)의 화자는 전문이 감도는 상황에서 주사로 임명받아 '진동영'으로 내려와 배 위에서 '우국단심'을 다짐하고 있다. 그러나 왜적을 이기기 위한 구체적인 방안을 마련하거나, 이를 실행할 것을 다짐하고 있지는 않다.

⑤ (나)의 마지막 문단에서 화자는 해와 달이 빛을 비추듯이 임금이 백성에게 선정을 베풀어 백성이 굶주리지 않기를 바라고 있다.

**\*\* 고전 소설 \*\***

□ 출전: 작자 미상, <조웅전>

**38. [출제의도] 세부 내용 파악하기**

왕 부인이 송 태자가 폐위되었다는 말을 듣고 "우리 도망하여 태자를 따라 사생을 한 가지로 하고 싶으나 종적이 탄로 나면 이에 앞서 죽을 것이니 어찌하리오?"라고 하는 것을 볼 때, 송 태자와 사생을 같이 하겠다는 계획을 실행했다고 보기는 어렵다.

④ '여러 신하들이 다시 간하여 태산 계량도에 유배하여 주거를 제한하고 소식을 끊게 하였다.'와 송 태자가 유배된 것을 볼 때 송 태자를 유배 보내자는 신하들의 제안을 이두병이 받아들였음을 알 수 있다.

**39. [출제의도] 외적 준거에 따른 작품 감상하기**

관원들은 경화문에 글을 쓴 조웅을 잡지 못했다. 이 부분은 악의 세력과 선의 욕망을 지닌 인물의 갈등을 보여 주는 것이지 선의 세력에 의해서 악이 축출되었음을 나타내는 것이 아니다.

① 이두병은 반역을 통해 황제가 되고 송 태자를 폐하는 모습에서 악의 욕망을 지닌 인물임을 알 수 있다. ② '~원수 값을 묘책을 생각하더니, 마음이 아득하고 분기탱천한지라'에는 악과 대결하려는 조웅의 욕망이 드러나 있다. ④ '동궁을 어찌하고 네가 옥새를 전수하느냐', '신명을 돌아보아 송업을 끊지 말라' 등을 통해 조웅이 악을 물리치고 태평한 질서를 회복하기를 희망한다는 것을 알 수 있다.

**40. [출제의도] 구절의 의미 이해하기**

이두병이 황제가 되고 송 태자가 폐위당하자 후궁과 벼슬아치들, 내외궁의 노비 등이 하늘을 향해 부르짖고 땅을 치며 슬퍼하고 있다. 이런 마음을 '~듯하고', '~듯하더라'의 비유를 통해 드러내고 있다.

② ㉠은 어머니를 안심시키려는 조웅의 태도를 대조를 통해 드러내고 있다. ③ ㉠은 이전 왕조에 대한 일편단심과 현재 상황에 대한 조웅의 근심을 서술자가 직접 제시하고 있다. ④ ㉠은 이두병이 황제가 된 것은 부당한 일임을 고사를 인용하여 드러내고 있다. ⑤ ㉠은 이두병의 명령을 어기게 될까 두려워하는 신하들의 모습과 조웅 모자가 이미 멀리 달아나 잡을 수 없는 상황을 편집자적 논평을 통해 드러내고 있다.

**\*\* 현대 소설 \*\***

□ 출전: 염상섭, <삼대(三代)>

**41. [출제의도] 서술상 특징 파악하기**

A형 34번 해설 참고.

**42. [출제의도] 구절의 의미 파악하기**

A형 35번 해설 참고.

**43. [출제의도] 중심 소재에 대한 인물의 태도 파악하기**

A형 36번 해설 참고.

**44. [출제의도] 인물 간의 대화 양상 파악하기**

A형 37번 해설 참고.

**45. [출제의도] 외적 준거에 따른 작품 감상하기**

A형 38번 해설 참고.

수학 영역

A형 해설

1. [출제의도] 로그 계산하기  
 $\log_2 24 - \log_2 3 = \log_2 8 = 3$

2. [출제의도] 행렬 계산하기  
 $A + 2B = \begin{pmatrix} -1 & 1 \\ 2 & 3 \end{pmatrix} + \begin{pmatrix} 0 & 2 \\ 4 & 2 \end{pmatrix} = \begin{pmatrix} -1 & 3 \\ 6 & 5 \end{pmatrix}$   
 따라서 모든 성분의 합은 13

3. [출제의도] 함수의 극한값 계산하기  
 $\lim_{x \rightarrow 0} \frac{x(x+11)}{x} = 11$

4. [출제의도] 조건부확률 이해하기  
 $P(B|A) = \frac{P(A \cap B)}{P(A)} = \frac{2}{3}$

5. [출제의도] 수열의 극한 이해하기  
 $\lim_{n \rightarrow \infty} a_n = 5, \lim_{n \rightarrow \infty} b_n = 4$   
 따라서  $\lim_{n \rightarrow \infty} a_n b_n = 20$

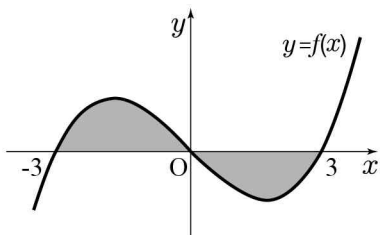
6. [출제의도] 수열의 합과 일반항 사이의 관계를 활용하여 추론하기  
 $a_n = S_n - S_{n-1} = (n+2^n) - \{(n-1) + 2^{n-1}\}$   
 $= 2^{n-1} + 1 \quad (n \geq 2)$   
 따라서  $a_6 = 33$

7. [출제의도] 함수의 좌극한과 우극한 이해하기  
 $\lim_{x \rightarrow -1-0} f(x) + \lim_{x \rightarrow -1+0} f(x) = 0 + 1 = 1$

8. [출제의도] 연립일차방정식과 행렬 이해하기  
 $x, y$ 에 대한 연립일차방정식이  $x=0, y=0$  이외의 해를 가지려면 행렬  $\begin{pmatrix} a-1 & a+2 \\ 1 & a+1 \end{pmatrix}$ 의 역행렬이 존재하지 않아야 하므로  
 $(a-1)(a+1) - (a+2) = 0$   
 $a^2 - a - 3 = 0$   
 따라서 모든 실수  $a$ 의 값의 곱은  $-3$

9. [출제의도] 이항정리 이해하기  
 다항식  $(1+3x)^5$ 의 전개식의 일반항은  ${}_5C_r \cdot 1^{5-r} \cdot (3x)^r \quad (r=0, 1, 2, 3, 4, 5)$   
 따라서  $r=3$ 일 때  $x^3$ 의 계수는 270

10. [출제의도] 정적분과 넓이 이해하기  
 $f(x) = x^3 - 9x = x(x-3)(x+3)$



함수  $y = f(x)$ 의 그래프와  $x$ 축으로 둘러싸인 부분의 넓이는  
 $\int_{-3}^3 |f(x)| dx = 2 \int_{-3}^0 f(x) dx$

$$= 2 \left[ \frac{1}{4}x^4 - \frac{9}{2}x^2 \right]_{-3}^0 = \frac{81}{2}$$

11. [출제의도] 지수부등식 이해하기  
 $2^x = t \quad (t > 0)$ 이라 하면  
 $t^2 - 10t + 16 \leq 0, \quad 2 \leq t \leq 8$   
 $2 \leq 2^x \leq 2^3, \quad 1 \leq x \leq 3$   
 따라서 모든 정수  $x$ 의 값의 합은 6

12. [출제의도] 미분을 활용하여 추론하기  
 $f(x) = x^3 + 3x^2 - 9x + 4 - k$ 라 하면  
 $f'(x) = 3(x+3)(x-1)$

$x$	...	-3	...	1	...
$f'(x)$	+	0	-	0	+
$f(x)$	↗	31-k (극댓값)	↘	-1-k (극솟값)	↗

삼차방정식  $f(x) = 0$ 이 서로 다른 세 실근을 가지려면  $f(-3)f(1) < 0$ 이어야 하므로  
 $(31-k)(-1-k) < 0$   
 $-1 < k < 31$   
 따라서 모든 정수  $k$ 의 개수는 31

13. [출제의도] 등차수열 이해하기  
 두 점 A, B의  $x$ 좌표는 각각  $-\sqrt{k}, \sqrt{k}$   
 세 수  $-\sqrt{k}, \sqrt{k}, 3$ 이 이 순서대로 등차수열을 이루므로  $2\sqrt{k} = -\sqrt{k} + 3, \sqrt{k} = 1$   
 따라서  $k = 1$

14. [출제의도] 접선의 방정식 이해하기  
 $f'(x) = 2x$ 이고  $f'(1) = 2$ 이므로  
 점 P(1, 1)에서의 접선  $l$ 의 방정식은  
 $y = 2x - 1$   
 접점 Q의 좌표를  $(a, b)$ 라 하면  $b = 2a - 1$   
 직선  $l$ 에 곡선  $y = g(x)$ 가 접하므로  
 $g'(x) = -2x + 6$   
 $g'(a) = -2a + 6 = 2$   
 $a = 2, b = 3$ 이므로 점 Q(2, 3)  
 $g(2) = 3$ 이므로  $k = 4$   
 원점으로부터 가까운 점을 R라 하면  
 R(1, 0), S(5, 0)  
 따라서 삼각형 QRS의 넓이는 6

15. [출제의도] 정적분으로 정의된 함수 이해하기  
 주어진 식의 양변을  $x$ 에 대하여 미분하면  
 $f(x) = f(x) + xf'(x) - 12x^3 + 4x$   
 $xf'(x) = 12x^3 - 4x$   
 $f'(x) = 12x^2 - 4$   
 $f(x) = 4x^3 - 4x + C$  ( $C$ 는 적분상수)  
 $x = 1$ 일 때,  $\int_1^1 f(t)dt = 1 \cdot f(1) - 3 + 2 = 0$   
 $f(1) = 1$ 이므로  $C = 1$   
 따라서  $f(0) = 1$

16. [출제의도] 로그방정식을 활용하여 문제해결하기

$$\log C_A = 3 - \log V_0 + \log W_0 \quad \dots \textcircled{A}$$

$$\log C_B = 3 - \log \frac{1}{9} V_0 + \log \frac{1}{27} W_0 \quad \dots \textcircled{B}$$

$$\textcircled{A}, \textcircled{B} \text{에 의하여 } \log \frac{C_A}{C_B} = \log \frac{1}{9} - \log \frac{1}{27} = \log 3$$

$$\text{따라서 } \frac{C_A}{C_B} = k \text{ 이므로 } k = 3$$

17. [출제의도] 수열의 귀납적 정의를 활용하여 추론하기

주어진 식의 양변을  $a_n a_{n+1}$ 로 나누면

$$\frac{n+1}{a_{n+1}} = \frac{3n-2a_n}{a_n}$$

이다.  $b_n = \frac{n}{a_n}$ 이라 하면

$$b_{n+1} = 3b_n + (-2)$$

이고,  $b_{n+1} - 1 = 3(b_n - 1)$ 이다.

$b_1 = 4$ 이므로 수열  $\{b_n - 1\}$ 은 첫째항이 3이고 공비가 3인 등비수열이다.

$$b_n - 1 = 3^n$$

$$b_n = 3^n + 1$$

이다. 그러므로

$$a_n = \frac{n}{3^n + 1} \quad (n \geq 1)$$

이다.

$$p = -2, f(n) = 3^n$$
  
 따라서  $-2 + f(3) = 25$

18. [출제의도] 역행렬의 성질을 활용하여 추론하기

$$\neg. \frac{1}{2}A(B-E) = E = (B-E)\left(\frac{1}{2}A\right) \text{이므로}$$

$$AB - A = BA - A$$

$$AB = BA \quad (\text{참})$$

$$\sqcup. BA^2 - A^2 + B = -E$$

$$(BA - A)A + B = -E$$

$$\neg \text{에 의하여 } (AB - A)A + B = -E$$

$$2A + B = -E \quad (\text{참})$$

$$\sqcap. \sqcup \text{에 의하여 } B = -2A - E$$

$$A(-2A - E) - A = 2E$$

$$-A^2 - A = E$$

$$-A(A + E) = E$$

그러므로  $A + E$ 의 역행렬은 존재한다. (참)

따라서 옳은 것은  $\neg, \sqcup, \sqcap$

19. [출제의도] 함수의 연속성을 활용하여 문제해결하기

$$f(x-1) = \begin{cases} -x & (x \leq 1) \\ 2x-2+a & (x > 1) \end{cases}$$

$$g(x) = f(x)f(x-1)$$

$$= \begin{cases} (-x-1)(-x) & (x \leq 0) \\ (2x+a)(-x) & (0 < x \leq 1) \\ (2x+a)(2x-2+a) & (x > 1) \end{cases}$$

함수  $g(x)$ 가 실수 전체의 집합에서 연속이 되기 위하여  $x=0, x=1$ 에서도 연속이 되어야 한다.

(i)  $x=0$ 일 때

$$\lim_{x \rightarrow -0} g(x) = g(0) = \lim_{x \rightarrow +0} g(x) \text{이므로}$$

함수  $g(x)$ 는  $a$ 의 값에 관계없이

$x=0$ 에서 연속이다.

(ii)  $x=1$ 일 때

함수  $g(x)$ 가  $x=1$ 에서 연속이 되려면

$$\lim_{x \rightarrow 1-0} g(x) = g(1) = \lim_{x \rightarrow 1+0} g(x)$$

$$-(a+2) = (a+2)a, (a+1)(a+2) = 0$$

$$a \neq -1 \text{ 이므로 } a = -2$$

20. [출제의도] 무한급수를 활용하여 추론하기

마름모의 성질에 의하여 마름모 ADEF의 두 대각선이 만나는 점과 원의 중심이 일치하므로

$$\overline{OE} = \frac{1}{2} \overline{AE} = 2\sqrt{3}$$

$\angle EOP = \frac{\pi}{3}$  이므로  $\overline{OP} = \sqrt{3}$ ,  $\overline{PE} = 3$

사각형 OPEQ의 넓이  $S_1 = 3\sqrt{3}$

그림  $R_n$ 에서 새로 그려진 정삼각형의 한 변의 길이를  $a_n$ 이라 하면

$$a_{n+1} = \frac{1}{2}a_n$$

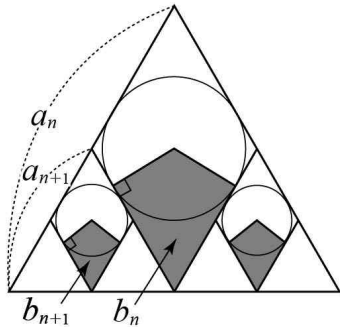


그림  $R_n$ 에 색칠한 한 개의 사각형의 넓이를  $b_n$ 이라 하면

$$b_{n+1} = \frac{1}{4}b_n$$

그림  $R_{n+1}$ 에서 새로 그려진 사각형의 개수는 그림  $R_n$ 에서 새로 그려진 사각형의 개수의 2배이다.

그러므로  $S_n$ 은 첫째항이  $3\sqrt{3}$ 이고 공비가  $\frac{1}{2}$ 인 등비수열의 첫째항부터 제  $n$ 항까지의 합이다.

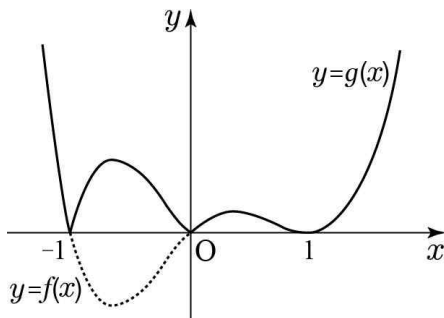
$$\text{따라서 } \lim_{n \rightarrow \infty} S_n = \frac{3\sqrt{3}}{1 - \frac{1}{2}} = 6\sqrt{3}$$

21. [출제의도] 미분을 활용하여 문제해결하기

$g(1) = g'(1)$ 이고  $x=1$ 에서 극솟값을 가지므로  $g(1) = g'(1) = 0$  ... ㉠

㉠에 의하여  $f(1) = f'(1) = 0$

$g(x)$ 는  $x = -1, x = 0, x = 1$ 에서 극솟값을 가지므로



$$f(x) = (x-1)^2 x(x+1)$$

$$g(x) = |(x-1)^2 x(x+1)|$$

따라서  $g(2) = 6$

22. [출제의도] 수열의 극한 계산하기

$$\lim_{n \rightarrow \infty} \frac{3 \cdot 5^n + 2^n}{5^n - 2^n} = \lim_{n \rightarrow \infty} \frac{3 + \left(\frac{2}{5}\right)^n}{1 - \left(\frac{2}{5}\right)^n} = 3$$

23. [출제의도] 행렬과 그래프의 관계 이해하기

그래프의 각 꼭짓점 사이의 연결 관계를 나타내는 행렬의 모든 성분의 합은

(그래프의 변의 개수)  $\times 2$

따라서  $5 \times 2 = 10$

(참고) 
$$\begin{pmatrix} 0 & 1 & 0 & 0 & 0 \\ 1 & 0 & 1 & 0 & 0 \\ 0 & 1 & 0 & 1 & 1 \\ 0 & 0 & 1 & 0 & 1 \\ 0 & 0 & 1 & 1 & 0 \end{pmatrix}$$

24. [출제의도] 미분계수 계산하기

$$\lim_{h \rightarrow 0} \frac{f(3+h) - f(3)}{h} = f'(3)$$

$f'(x) = 2x + 5$ 이므로

$$\lim_{h \rightarrow 0} \frac{f(3+h) - f(3)}{h} = 11$$

25. [출제의도] 무한급수 이해하기

$$\begin{aligned} & \sum_{n=1}^{\infty} \frac{84}{(2n+1)(2n+3)} \\ &= \lim_{n \rightarrow \infty} \sum_{k=1}^n 84 \times \frac{1}{2} \left( \frac{1}{2k+1} - \frac{1}{2k+3} \right) \\ &= \lim_{n \rightarrow \infty} 42 \left( \frac{1}{3} - \frac{1}{2n+3} \right) = 14 \end{aligned}$$

26. [출제의도] 독립시행을 활용하여 문제해결하기

$$p_1 = {}_4C_2 \left(\frac{2}{3}\right)^2 \left(\frac{1}{3}\right) = \frac{8}{27}$$

$$p_2 = {}_3C_2 \left(\frac{1}{2}\right)^2 \left(\frac{1}{2}\right) = \frac{3}{8}$$

$$\text{따라서 } \frac{1}{p_1 p_2} = 9$$

27. [출제의도] 계차수열을 활용하여 추론하기

수열  $\{a_n\}$ 에 대하여  $a_{n+1} - a_n = 3n + 3$ 이므로

$$a_n = 3 + \sum_{k=1}^{n-1} (3k+3) = \frac{3n(n+1)}{2} \quad (n \geq 2)$$

따라서  $a_{10} = 165$

28. [출제의도] 로그함수를 활용하여 문제해결하기

직선  $x=2$ 와 곡선  $y=g(x)$ 가 만나는 점의  $y$ 좌

표가  $p$ 이므로  $p = k^2 \log 2$

곡선  $y=f(x)$  위의 점 Q의  $y$ 좌표가  $p$ 이므로

$$k^2 \log 2 = k \log a \text{를 정리하면 } a = 2^k$$

직선  $x=2$ 와 곡선  $y=h(x)$ 의 만나는 점의  $y$ 좌

표가  $q$ 이므로  $q = 4k^2 \log 2$

곡선  $y=g(x)$  위의 점 R의  $y$ 좌표가  $q$ 이므로

$$4k^2 \log 2 = k^2 \log b \text{를 정리하면 } b = 2^4$$

세 점 P(2, 0), Q( $2^k, k^2 \log 2$ ), R( $2^4, 4k^2 \log 2$ )가 한 직선 위에 있으므로

$$\frac{k^2 \log 2}{2^k - 2} = \frac{4k^2 \log 2}{14} \text{를 정리하면 } 2^k = \frac{11}{2}$$

$$a = \frac{11}{2}, b = 16$$

따라서  $ab = 88$

29. [출제의도] 정적분의 성질을 활용하여 문제해결하기

$$f(x) = x^3 + ax^2 + bx + c \quad (\text{단, } a, b, c \text{는 상수})$$

라 하면

조건 (가)에 의하여  $c = 0$

$f'(x) = 3x^2 + 2ax + b$ 에서

조건 (나)에 의하여  $a = -6$

$$f'(x) = 3x^2 - 12x + b = 3(x-2)^2 + b - 12$$

조건 (다)에 의하여  $b \geq 9$ 이고

$$\int_0^3 f(x) dx = \int_0^3 (x^3 - 6x^2 + bx) dx$$

$$= \left[ \frac{x^4}{4} - 2x^3 + \frac{b}{2}x^2 \right]_0^3$$

$$= -\frac{135}{4} + \frac{9b}{2} \geq \frac{27}{4} \quad (\because b \geq 9)$$

$b = 9$ 일 때, 최솟값  $m = \frac{27}{4}$

따라서  $4m = 27$

30. [출제의도] 중복조합을 활용하여 문제해결하기  
<B형>과 <C형>이 각각 2번 나타나도록 5개의 바둑돌을 나열한 경우는

$$\bullet \bullet \bullet \bullet \bullet \text{ 또는 } \circ \bullet \bullet \bullet \circ$$

(i)  $\bullet \bullet \bullet \bullet \bullet$ 인 경우

1번의 <D형>을 만들기 위해서는 새로운 1개의  $\circ$ 를 나열되어 있는  $\circ$ 에 이웃하도록 나열하고, 4번의 <A형>을 만들기 위해서는 새로운 4개의  $\bullet$ 를 나열되어 있는  $\bullet$ 에 이웃하도록 나열하면 되므로

$${}_2C_1 \times {}_{3+4-1}C_4 = {}_2C_1 \times {}_6C_4 = 30$$

(ii)  $\circ \bullet \bullet \bullet \circ$ 인 경우

같은 방법으로

$${}_3C_1 \times {}_{2+4-1}C_4 = {}_3C_1 \times {}_5C_4 = 15$$

따라서 (i), (ii)에 의하여 구하는 모든 경우의 수는 45

**B형 해설**

1. [출제의도] 지수 계산하기

$$\sqrt[3]{2} \times 16^{\frac{2}{3}} = 2^{\frac{2}{3}} \times 2^{\frac{8}{3}} = 2^3 = 8$$

2. [출제의도] 행렬 계산하기

$$A(A+B) = \begin{pmatrix} 1 & 2 \\ 0 & 1 \end{pmatrix} \begin{pmatrix} 0 & 2 \\ 1 & -3 \end{pmatrix} = \begin{pmatrix} 2 & -4 \\ 1 & -3 \end{pmatrix}$$

따라서 모든 성분의 합은  $-4$

3. [출제의도] 삼각함수의 배각공식 계산하기

$$\cos 2\theta = 2\cos^2 \theta - 1 = 2\left(\frac{2}{\sqrt{5}}\right)^2 - 1 = \frac{3}{5}$$

4. [출제의도] 사건의 독립 이해하기

두 사건 A, B가 서로 독립이므로

$$P(A \cap B) = P(A)P(B)$$

$$P(A \cup B) = P(A) + P(B) - P(A \cap B)$$

$$= P(A) + P(B) - P(A)P(B)$$

$$= \frac{1}{4} + \frac{1}{3} - \frac{1}{12} = \frac{1}{2}$$

5. [출제의도] 접선의 방정식 이해하기

$$y' = 2\ln 2 \times 2^{2x-3}$$

따라서 곡선  $y = 2^{2x-3} + 1$  위의 점  $\left(1, \frac{3}{2}\right)$ 에서

의 접선의 기울기는  $\ln 2$

6. [출제의도] 무한급수 이해하기

$$\sum_{n=1}^{\infty} (a_n - 2) = 4 \text{ 이므로}$$

$$\lim_{n \rightarrow \infty} (a_n - 2) = 0, \lim_{n \rightarrow \infty} a_n = 2$$

$$\text{따라서 } \lim_{n \rightarrow \infty} \left( 4a_n + \frac{3n^2 - 1}{n^2 + 1} \right) = 4 \times 2 + 3 = 11$$

7. [출제의도] 합성변환 이해하기

일차변환  $f$ 를 나타내는 행렬은  $\begin{pmatrix} 0 & -1 \\ 1 & 0 \end{pmatrix}$

일차변환  $g$ 를 나타내는 행렬은  $\begin{pmatrix} 1 & 2 \\ 0 & 1 \end{pmatrix}$

합성변환  $f \circ g$ 에 의하여

$$\begin{pmatrix} a \\ b \end{pmatrix} = \begin{pmatrix} 0 & -1 \\ 1 & 0 \end{pmatrix} \begin{pmatrix} 1 & 2 \\ 0 & 1 \end{pmatrix} \begin{pmatrix} 2 \\ 1 \end{pmatrix} = \begin{pmatrix} -1 \\ 4 \end{pmatrix}$$

따라서  $a+b=3$

8. [출제의도] 조건부확률 이해하기

한 개의 주사위를 두 번 던져서 나온 두 눈의 수의 곱이 짝수인 사건을 A, 한 개의 주사위를 두 번 던져서 나온 두 눈의 수가 모두 짝수인 사건을 B라 하자.

$$P(A) = 1 - P(A^c) = 1 - \frac{3 \times 3}{36} = \frac{3}{4}$$

$$P(A \cap B) = \frac{3 \times 3}{36} = \frac{1}{4}$$

$$\text{따라서 } P(B|A) = \frac{P(A \cap B)}{P(A)} = \frac{1}{3}$$

9. [출제의도] 쌍곡선의 성질 이해하기

원  $x^2 + y^2 = 8$ 과 쌍곡선  $\frac{x^2}{a^2} - \frac{y^2}{b^2} = 1$ 이 만나는

네 점이 원의 둘레를 4등분하므로 쌍곡선이 점 (2, 2)를 지난다.

$$\frac{4}{a^2} - \frac{4}{b^2} = 1 \quad \dots \textcircled{1}$$

쌍곡선의 한 점근선의 방정식이  $y = \sqrt{2}x$ 이므로  $b = \sqrt{2}a$   $\dots \textcircled{2}$

따라서  $\textcircled{1}, \textcircled{2}$ 에 의하여  $a^2 + b^2 = 6$

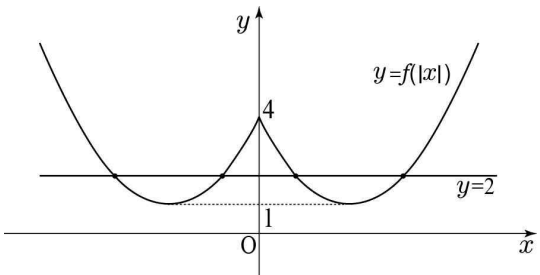
10. [출제의도] 무리방정식을 활용하여 문제해결하기

$\sqrt{13 - 2f(|x|)} = f(|x|) + 1$ 의 양변을 제곱하면

$$\{f(|x|)\}^2 + 4f(|x|) - 12 = 0$$

$$f(|x|) = 2 \text{ 또는 } f(|x|) = -6$$

$f(|x|) = -6$ 일 때는 주어진 방정식을 만족시키지 않으므로  $f(|x|) = 2$



따라서  $f(|x|) = 2$ 의 서로 다른 실근의 개수는 4

11. [출제의도] 회전변환 이해하기

직선  $y = x + 1$  위의 점  $(x, y)$ 가

행렬  $\begin{pmatrix} \cos\theta & -\sin\theta \\ \sin\theta & \cos\theta \end{pmatrix}$ 로 나타내어지는 일차변환

$f$ 에 의하여 직선  $y = 2x + k$  위의 점  $(x', y')$ 으로 옮겨진다고 하면

$$\begin{pmatrix} x' \\ y' \end{pmatrix} = \begin{pmatrix} \cos\theta & -\sin\theta \\ \sin\theta & \cos\theta \end{pmatrix} \begin{pmatrix} x \\ y \end{pmatrix}$$

$$\begin{pmatrix} x \\ y \end{pmatrix} = \begin{pmatrix} \cos\theta & \sin\theta \\ -\sin\theta & \cos\theta \end{pmatrix} \begin{pmatrix} x' \\ y' \end{pmatrix}$$

$$x = x' \cos\theta + y' \sin\theta \quad \dots \textcircled{1}$$

$$y = -x' \sin\theta + y' \cos\theta \quad \dots \textcircled{2}$$

$y = x + 1$ 에  $\textcircled{1}, \textcircled{2}$ 를 대입하여 정리하면

$$-x' \sin\theta + y' \cos\theta = x' \cos\theta + y' \sin\theta + 1$$

$$(\cos\theta - \sin\theta)y' = (\cos\theta + \sin\theta)x' + 1$$

$y = 2x + k$ 와 일치하므로

$$\frac{\cos\theta - \sin\theta}{1} = \frac{\cos\theta + \sin\theta}{2} = \frac{1}{k}$$

$$3\sin\theta = \cos\theta$$

$$\tan\theta = \frac{1}{3}, k = \frac{1}{2\sin\theta}$$

$$\text{따라서 } k^2 = \frac{1}{4\sin^2\theta} = \frac{5}{2}$$

12. [출제의도] 역행렬의 성질을 활용하여 추론하기

$\neg. A^2 + AB + A + B = E$ 에서

$$(A + E)(A + B) = E = (A + B)(A + E)$$

$$A^2 + AB + A + B = A^2 + A + BA + B$$

$$AB = BA \text{ (참)}$$

$\cup. AB = BA$ 이므로

$$A^2 + 3AB + 2B^2 = (A + B)(A + 2B) = O$$

$$(A + B)^{-1} \text{이 존재하므로}$$

$$A = -2B \quad \dots \textcircled{1}$$

$$A^2 = 4B^2 \text{ (참)}$$

$\cap. A^2 + AB + A + B = E$ 에  $\textcircled{1}$ 을 대입하면

$$2B^2 - B = E \text{이므로}$$

$$B \text{의 역행렬은 } 2B - E \text{ (참)}$$

따라서 옳은 것은  $\neg, \cup, \cap$

13. [출제의도] 등비수열 이해하기

세 수  $f(a), f(\sqrt{3}), f(a+2)$ 가 이 순서대로 등비수열을 이루므로

$$\{f(\sqrt{3})\}^2 = f(a) \times f(a+2)$$

$$\left(\frac{p}{\sqrt{3}}\right)^2 = \frac{p}{a} \times \frac{p}{a+2}$$

$$a^2 + 2a - 3 = 0$$

$$(a-1)(a+3) = 0$$

$$a > 0 \text{이므로 } a = 1$$

14. [출제의도] 회전체의 부피 이해하기

$$\pi \int_1^p \left(\frac{p}{x}\right)^2 dx = \pi p^2 \left[-\frac{1}{x}\right]_1^p = 20\pi$$

$$-p + p^2 = 20, (p-5)(p+4) = 0$$

$$p > 1 \text{이므로 } p = 5$$

15. [출제의도] 삼수선의 정리 이해하기

점 P의  $xy$ 평면 위로의 정사영 Q의 좌표는

$$(1, 1, 0) \text{이므로 } \overline{PQ} = 4$$

점 Q에서 선분 BC에 내린 수선의 발을 R라 하면

삼수선 정리에 의하여  $\overline{PR} \perp \overline{BC}$

점 Q가 이등변삼각형 ABC의 무게중심이므로

$$\overline{QR} = \frac{1}{3} \overline{AR} = \sqrt{2}$$

따라서 점 P에서 직선 BC까지의 거리는  $3\sqrt{2}$

16. [출제의도] 수열의 귀납적 정의를 활용하여 추론하기

주어진 식의 양변을  $a_n a_{n+1}$ 로 나누면

$$\frac{n+1}{a_{n+1}} = \frac{3n-2a_n}{a_n}$$

이다.  $b_n = \frac{n}{a_n}$ 이라 하면

$$b_{n+1} = 3b_n + \frac{(-2)}{a_n}$$

이고,  $b_{n+1} - 1 = 3(b_n - 1)$ 이다.

$b_1 = 4$ 이므로 수열  $\{b_n - 1\}$ 은

첫째항이 3이고 공비가 3인 등비수열이다.

$$b_n - 1 = 3^n$$

$$b_n = 3^n + 1$$

이다. 그러므로

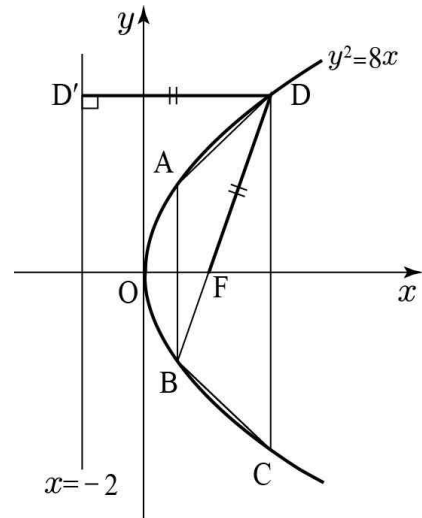
$$a_n = \frac{n}{3^n + 1} \quad (n \geq 1)$$

이다.

$$p = -2, f(n) = 3^n$$

$$\text{따라서 } -2 + f(3) = 25$$

17. [출제의도] 포물선의 성질을 활용하여 문제해결하기



포물선  $y^2 = 8x$ 의 초점 F의 좌표는 (2, 0)

점 D에서 포물선의 준선  $x = -2$ 에 내린 수선의 발을 D'이라 하면  $\overline{DD'} = \overline{FD} = 6$ 이므로 점 D의

$x$ 좌표는 4이고 점 D의 좌표는  $(4, 4\sqrt{2})$

점 B의 좌표를  $(a, b)$ 라 하면

직선 BF의 기울기와 직선 FD의 기울기가 같으므로

$$\frac{-b}{2-a} = \frac{4\sqrt{2}}{2}$$

$$b = 2\sqrt{2}a - 4\sqrt{2}$$

$$b^2 = 8a, a^2 - 5a + 4 = 0$$

$$a < 2 \text{이므로 } a = 1$$

따라서 사각형 ABCD의 넓이는

$$\frac{1}{2} \times (8\sqrt{2} + 4\sqrt{2}) \times 3 = 18\sqrt{2}$$

18. [출제의도] 확률의 덧셈정리를 활용하여 문제 해결하기

주사위 한 개를 던져서 나오는 눈의 수가

$$2 \text{ 이하일 사건을 } A \text{라 하면 } P(A) = \frac{1}{3}$$

$$3 \text{ 이상일 사건을 } B \text{라 하면 } P(B) = \frac{2}{3}$$

3번째 시행에서 4가 적혀 있는 카드가 뒤집어질 경우는 다음과 같다.

(i) ABA 또는 ABB인 경우의 확률 :

$$\frac{1}{3} \times \frac{2}{3} \times \left(\frac{1}{3} + \frac{2}{3}\right) = \frac{2}{9}$$

(ii) AAB인 경우의 확률 :

$$\frac{1}{3} \times \frac{1}{3} \times \frac{2}{3} = \frac{2}{27}$$

(iii) BAA 또는 BAB인 경우의 확률 :

$$\frac{2}{3} \times \frac{1}{3} \times \left(\frac{1}{3} + \frac{2}{3}\right) = \frac{2}{9}$$

따라서 (i), (ii), (iii)에 의하여 구하는 확률은

$$\frac{2}{9} + \frac{2}{27} + \frac{2}{9} = \frac{14}{27}$$

19. [출제의도] 부분적분법을 활용하여 추론하기

$$F(x) + xf(x) = F(x) + xF'(x) = \{xF(x)\}'$$

주어진 식의 양변을  $x$ 에 대하여 적분하면

$$xF(x) = \int (2x+2)e^x dx$$

$$= (2x+2)e^x - \int 2e^x dx$$

$$= (2x+2)e^x - 2e^x + C$$

$$= 2xe^x + C \quad (C \text{는 적분상수})$$

$$F(1) = 2e \text{이므로}$$

$F(1) = 2e + C = 2e$ 에서  $C = 0$

$F(x) = 2e^x$

따라서  $F(3) = 2e^3$

20. [출제의도] 삼각함수의 덧셈정리를 활용하여 문제해결하기

$\overline{PC} = 6\tan\theta, \overline{CQ} = 6\tan\left(\frac{\pi}{2} - \theta\right)$

$\overline{PQ} = \overline{PC} + \overline{CQ} = 15$

$6\tan\left(\frac{\pi}{2} - \theta\right) + 6\tan\theta = 15$

$\frac{6}{\tan\theta} + 6\tan\theta = 15$

$2\tan^2\theta - 5\tan\theta + 2 = 0$

$(2\tan\theta - 1)(\tan\theta - 2) = 0$

$\tan\theta = \frac{1}{2}$  또는  $\tan\theta = 2$

$0 < \theta < \frac{\pi}{4}$ 이므로  $\tan\theta = \frac{1}{2}$

따라서  $\tan 2\theta = \frac{2\tan\theta}{1 - \tan^2\theta} = \frac{4}{3}$

21. [출제의도] 중복조합을 활용하여 문제해결하기 <B형>과 <C형>이 각각 2번 나타나도록 5개의 바둑돌을 나열한 경우는

●○○●● 또는 ○●○○●

(i) ●○○●●인 경우

1번의 <D형>을 만들기 위해서는 새로운 1개의 ○을 나열되어 있는 ○에 이웃하도록 나열하고, 4번의 <A형>을 만들기 위해서는 새로운 4개의 ●을 나열되어 있는 ●에 이웃하도록 나열하면 되므로

${}_2C_1 \times {}_3H_4 = {}_2C_1 \times {}_6C_4 = 30$

(ii) ○●○○●인 경우

같은 방법으로

${}_3C_1 \times {}_2H_4 = {}_3C_1 \times {}_5C_4 = 15$

따라서 (i), (ii)에 의하여 경우의 수는 45

22. [출제의도] 함수의 극한값 계산하기

$\lim_{x \rightarrow 0} \frac{\sin^2 x}{1 - \cos x} = \lim_{x \rightarrow 0} \frac{(1 - \cos x)(1 + \cos x)}{1 - \cos x}$   
 $= \lim_{x \rightarrow 0} (1 + \cos x) = 2$

23. [출제의도] 분수부등식 계산하기

$\frac{1}{x-12} + \frac{2}{x} = \frac{3x-24}{x(x-12)} \leq 0$

$3x(x-8)(x-12) \leq 0$  ( $x \neq 0, x \neq 12$ )

$x < 0$  또는  $8 \leq x < 12$

따라서 주어진 식을 만족시키는

모든 자연수  $x$ 는 8, 9, 10, 11이므로

합은 38

24. [출제의도] 역함수의 미분법 이해하기

$f(0) = 1$ 이므로  $g(1) = 0$

$f'(x) = 3x^2 + 2$ 에서  $f'(0) = 2$ 이므로

$g'(1) = \frac{1}{f'(0)} = \frac{1}{2}$

따라서  $24g'(1) = 12$

25. [출제의도] 로그방정식을 활용하여 문제해결하기

$\log C_A = 3 - \log V_0 + \log W_0 \dots \textcircled{1}$

$\log C_B = 3 - \log \frac{1}{9} V_0 + \log \frac{1}{27} W_0 \dots \textcircled{2}$

$\textcircled{1}, \textcircled{2}$ 에 의하여  $\log \frac{C_A}{C_B} = \log \frac{1}{9} - \log \frac{1}{27} = \log 3$

따라서  $\frac{C_A}{C_B} = k$ 이므로  $k = 3$

26. [출제의도] 가속도를 활용하여 문제해결하기

$x'(t) = 1 - \frac{40}{\pi} \sin(2\pi t)$

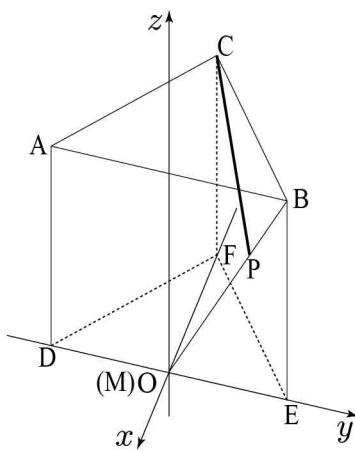
$x''(t) = -80 \cos(2\pi t)$

따라서 시각  $t = \frac{1}{3}$ 에서의 점 P의 가속도의 크기는

$\left| x''\left(\frac{1}{3}\right) \right| = \left| -80 \cos \frac{2\pi}{3} \right| = 40$

27. [출제의도] 공간좌표 이해하기

그림과 같이 점 M을 좌표공간의 원점으로 하면



점 B(0, 3, 6), 점 C(-3√3, 0, 6)에서

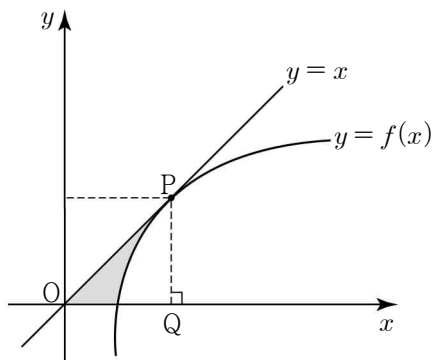
점 P는  $\overline{BM}$ 를 1:2로 내분하므로 P(0, 2, 4)

$\overline{CP} = l = \sqrt{35}$

따라서  $10l^2 = 350$

28. [출제의도] 정적분과 접선의 기울기를 활용하여 문제해결하기

$f(x) = k \ln x$ 라 하자.



접점의 좌표를 P(p, p)라 하면

$f(p) = k \ln p = p \dots \textcircled{1}$

$f'(x) = \frac{k}{x}$ 이므로  $f'(p) = \frac{k}{p} = 1 \dots \textcircled{2}$

$\textcircled{1}, \textcircled{2}$ 에 의하여  $p = e, k = e$

$f(x) = e \ln x$

구하고자 하는 넓이 S는

$S = (\text{삼각형 OPQ의 넓이}) - \int_1^e f(x) dx$

$= \frac{1}{2} e^2 - \int_1^e e \ln x dx$

$= \frac{1}{2} e^2 - e [x \ln x - x]_1^e$

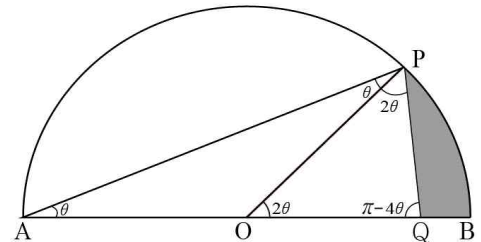
$= \frac{1}{2} e^2 - e(e \ln e - e + 1)$

$= \frac{1}{2} e^2 - e$

따라서  $a = \frac{1}{2}, b = 1$ 이므로

$100ab = 50$

29. [출제의도] 함수의 극한을 활용하여 문제해결하기 반원의 중심을 O라 하자.



$\overline{OP} = 6, \angle OAP = \angle OPA = \theta$

$\angle POQ = \angle OPQ = 2\theta, \angle OQP = \pi - 4\theta$

삼각형 OQP에서  $\frac{\overline{PQ}}{\sin 2\theta} = \frac{6}{\sin(\pi - 4\theta)}$

$\overline{PQ} = \frac{6 \sin 2\theta}{\sin 4\theta} = \frac{6 \sin 2\theta}{2 \sin 2\theta \cos 2\theta} = \frac{3}{\cos 2\theta}$

삼각형 OQP의 넓이는

$\frac{1}{2} \times 6 \times \frac{3}{\cos 2\theta} \times \sin 2\theta = \frac{9 \sin 2\theta}{\cos 2\theta}$

$S(\theta) = (\text{부채꼴 OBP의 넓이})$

$-(\text{삼각형 OQP의 넓이})$

$= \frac{1}{2} \times 6^2 \times 2\theta - \frac{9 \sin 2\theta}{\cos 2\theta}$

$= 36\theta - \frac{9 \sin 2\theta}{\cos 2\theta}$

따라서  $\lim_{\theta \rightarrow +0} \frac{S(\theta)}{\theta} = \lim_{\theta \rightarrow +0} \frac{36\theta - \frac{9 \sin 2\theta}{\cos 2\theta}}{\theta} = 18$

30. [출제의도] 정사영을 활용하여 추론하기

$\tan(\angle AOB) = \tan(\angle AOC) = \sqrt{3}$

$\angle AOB = \angle AOC = \frac{\pi}{3}$

맞꼭지각의 성질에 의하여

$\angle DOE = \angle DOF = \frac{\pi}{3}$

$\overline{OD} = \overline{OE} = \overline{OF} = 2$ 이므로  $\overline{DE} = \overline{DF} = 2$

$\overline{OB} = \overline{OC} = 4$ 이므로

삼각형 OBC와 삼각형 OEF의 닮음비가 2:1이고

$\overline{EF} = \sqrt{6}$

선분 EF의 중점을 H라 하자.

$\overline{DH} = \overline{OH} = \frac{\sqrt{10}}{2}$

그러므로 삼각형 DEF의 넓이 S'은

$S' = \frac{1}{2} \times \overline{DH} \times \overline{EF}$

$= \frac{1}{2} \times \frac{\sqrt{10}}{2} \times \sqrt{6} = \frac{\sqrt{15}}{2}$

평면 OBC와 평면 OEF는 같은 평면이므로

두 평면 DEF와 OBC가 이루는 예각의 크기는

두 평면 DEF와 OEF가 이루는 예각의 크기와 같다.

두 평면 DEF와 OEF가 이루는 예각의 크기 θ는

두 직선 DH, OH가 이루는 예각의 크기와 같다.

$\cos \theta = \frac{\overline{DH}^2 + \overline{OH}^2 - \overline{OD}^2}{2 \times \overline{DH} \times \overline{OH}} = \frac{1}{5}$

삼각형 DEF의 평면 OBC 위로의 정사영의 넓이

$S = S' \times \cos \theta = \frac{\sqrt{15}}{10}$

따라서  $100S^2 = 15$

영어 영역

듣기대본 및 해설

1. [출제의도] 짧은 대화의 마지막 말에 응답하기

M: Jenny, you've got a new fish tank!  
W: Yes. My friend gave it to me for my birthday.  
M: It's nice, but it looks a little bit empty with only fish in it.  
W: \_\_\_\_\_

2. [출제의도] 짧은 대화의 마지막 말에 응답하기

W: Did you check out the book for our history assignment?  
M: Yes, but some of the pages we need are missing.  
W: Oh, no! Someone must have torn them out.  
M: \_\_\_\_\_

3. [출제의도] 담화의 목적 추론하기

W: Hello, customers. Thank you for all of your support for Rexfield Mall. Upon completing our recent renovation of the main building, we wanted to renew the image of our mall in accordance with our new look. We also wanted to show our increasing passion and enthusiasm for satisfying our customers. That's why we decided to change our company name. Starting August 1, our new name will be C&A Mall. C&A stands for convenient and affordable. As the area's leading shopping mall, we'll provide you with the best products and most convenient service at affordable prices. Although our name has changed, our commitment to customers has not. We look forward to your continued support. Thank you.

4. [출제의도] 대화의 주제 추론하기

M: Christine, you don't look well today.  
W: I know. I just went to see a doctor for the pain in my neck.  
M: Did you? What did the doctor say?  
W: Apparently, my poor posture when using my smartphone has affected my neck and caused the pain.  
M: I'm sorry to hear that. I read a newspaper article that says many people don't have proper posture when using a smartphone.  
W: It's true. The doctor gave me some tips to correct my posture.  
M: Like what?  
W: He recommended that I bring my smartphone up to eye level and regularly change my posture.  
M: That's easy. Can you teach me some more? Sometimes, my neck hurts, too.  
W: Sure! Don't lie on your stomach while using your smartphone, and don't text while walking.  
M: That makes sense. I'll keep that in mind.

5. [출제의도] 화자의 관계 추론하기

M: Judy! Have you been following the diet that I suggested?  
W: Yes, but I have a craving for fried chicken!  
M: You should remember that fat and salt will make all your effort useless.  
W: I know. I'm trying my best.

M: Good. What about your arms? Do they still hurt?  
W: Actually, it's getting worse. Now my body is sore all over.  
M: That usually happens when you first start intensive weight training.  
W: Well, technically speaking, this isn't my first time. I used to work out by myself.  
M: Exercise under my professional help could be more demanding, but it'll pay off.  
W: But I can't even drive. Can we skip the barbells and do more stretching instead, just for today?  
M: Sorry, but according to your muscle test results, your arms need to be strengthened. Don't worry. You'll get better over time.  
W: If you say so.  
M: Just keep it up and you'll soon be a totally different person!

6. [출제의도] (그림)대화의 세부 내용 파악하기

W: Dad, look at this photo. It was taken while I was volunteering at a kindergarten last week.  
M: Okay, honey. Let me see. [Pause] You're holding a book. Looks like you're reading it to children.  
W: Yeah, they really liked it when I read a story to them.  
M: I can see that. This little girl is putting her hands together in delight!  
W: She's so adorable, isn't she?  
M: Yes. This little boy is cute, too. He's raising his hand like he has a question.  
W: You're right. He always asked lots of questions.  
M: Curiosity is a good thing. Oh, look at this. There's an image of a dolphin on the wall by the window.  
W: This class is called "Dolphin Class." Classes at this kindergarten are named after sea animals.  
M: I see. Oh, and here's an elephant slide in the corner.  
W: Yes. The kids really like riding it.  
M: It looks like you had a good time there.

7. [출제의도] 화자가 부탁한 일 파악하기

W: Hi, Brad. What are you doing?  
M: I'm writing a letter to my friend, Kafa.  
W: Who's Kafa? Is he your foreign friend?  
M: Yes, he's an Ethiopian child I sponsor. I send him twenty dollars every month through a charity organization.  
W: Wow, I didn't know you were doing such meaningful work. Is there anything I can do?  
M: Sure, can you help me wrap up a present? His birthday is next month.  
W: No problem. What's the present?  
M: I'm sending him a soccer ball because he wants to be a soccer player.  
W: I'm sure he'll like it. Are these toys for him, too?  
M: No. Those are my brother's.  
W: Okay.

8. [출제의도] 화자의 이유 파악하기

W: Hey, Minsu. How's your final report going?  
M: Not great. I'm thinking about changing my topic.  
W: Your topic is related to multiculturalism in Korean high schools, right?

M: Yes, it is.  
W: It's an issue we need to pay more attention to. I really like your topic. Why do you want to change it?  
M: Because I had planned to interview both multicultural and Korean students, but I couldn't find enough multicultural students.  
W: Well, you have plenty of time before the deadline. Why don't you search for multicultural survey data online? I'm sure you'll find some.  
M: Maybe I could, but my research won't be original if I don't use my own data.  
W: I disagree. You can still make your own argument with online data. Your own reasoning is also important.  
M: I understand, but I'd still like to look for another topic.  
W: Alright. If you need any help, call me.

9. [출제의도] 화자가 지불할 금액 파악하기

M: Hello, may I help you?  
W: Hi, I'd like to make a photo book. I have photos on this USB drive.  
M: Okay. I'll just have a look at the photos on your USB. [Mouse clicking sound] Is it for your graduation celebration?  
W: Yes. How much does it cost?  
M: It depends. The photo book with 20 pages costs 30 dollars.  
W: Hmm... I don't think 20 pages is enough. I want more, please.  
M: If you want to add pages, you'll need to pay 10 more dollars for every additional 10 pages.  
W: Then I'd like to add 10 more pages, please.  
M: Okay, and how about the cover? Would you prefer a hard cover or a soft one? A soft cover has no extra charge, but a hard cover costs two more dollars.  
W: A soft cover sounds good. And... you're running a promotion, right?  
M: Yes. We offer a three dollar discount for new customers.  
W: Great. It's my first time here. Here's my credit card.

10. [출제의도] 대화의 세부 내용 파악하기

M: Kelly, what are you doing online?  
W: I'm looking for somewhere to take my kids this weekend. Do you have any suggestions?  
M: Umm, how about going to the 2015 International Music Festival? I went there yesterday. It was amazing!  
W: Really? Is it still going on this weekend?  
M: Yes, it started August 8 and will be going on for another week.  
W: That's lucky. Where is it?  
M: Greenfield Park. It's just a 30-minute drive away.  
W: Perfect. What's it like?  
M: Unique! 20 different countries joined the festival and you can listen to live traditional music from all of them.  
W: Will my kids like it? They're only elementary school students.  
M: Don't worry. It includes a lot of fun activities for kids.  
W: That sounds great. How much are the tickets?  
M: The entrance fee is five dollars for adults and

one dollar for children. If you book online in advance, you should get a good seat for the performance.  
W: Thanks. I'm going to check it out right away.

11. [출제의도] 담화의 세부 내용 파악하기

M: Do you like cycling? Our club, Friendly Wheels, was established 14 years ago and has become one of the most popular clubs in our school. Only freshmen can sign up. Our club is divided into three groups, according to each student's home address. Each group has a maximum of 10 people. We have membership meetings every other month to discuss beautiful routes for our tours. If you are new to cycling, we'll also teach you road safety techniques. In addition, we help our community by saving traffic expenses and donating the money to environmental organizations. Join us at Friendly Wheels, find riding buddies, and do something rewarding for society. Our contact information is posted on the school website. Feel free to call.

12. [출제의도] (도표)대화의 세부 내용 파악하기

M: How may I help you?  
W: Hello, I'd like to buy an air purifier. Can you recommend one, please?  
M: Sure. Here are some new models. How much space do you need to cover?  
W: Well, it's for my living room. So it doesn't need to cover more than 800 square feet.  
M: I see. If you have kids, I'd recommend the ones with the antivirus function. They're popular with parents.  
W: Great. I'll choose one of those. Hmm.... How long is the warranty for these models?  
M: We have three different types, one, three, or five year warranties depending on the model.  
W: I want at least a three year warranty.  
M: I see. Then you have two options left. The one with a three year warranty is cheaper, but the five year warranty is longer.  
W: Okay, which do you think is better?  
M: Well, I think the one with a longer warranty is better. You'll save more money with it in the long run.  
W: I agree. Okay, I'll buy this one.

13. [출제의도] 대화의 마지막 말에 응답하기

M: Mom, I'm starting to lose interest in playing the guitar.  
W: Really? But you've been working so hard.  
M: Yes, but the teacher keeps telling me to practice the basics. It's so boring.  
W: Have you thought about why?  
M: No. I just want to play my favorite pieces as soon as possible.  
W: Come on, honey. I think your teacher knows what's more important at your level.  
M: Do you really think so?  
W: Of course. Rome wasn't built in a day. It takes time and effort to master something.  
M: Right. But repeating the basics feels like a waste of time. I want to jump straight to learning fancy techniques.  
W: Well, I understand. However, if you don't spend enough time mastering the fundamentals, you'll never master fancy techniques, either.  
M: You mean I should do as my teacher says?

W: \_\_\_\_\_

14. [출제의도] 대화의 마지막 말에 응답하기

W: Jack, how's your grandfather doing these days?  
M: Well.... He's been kind of depressed since he retired.  
W: Really? Sorry to hear that. He used to be such an active and energetic person, huh?  
M: Yeah. But he began to feel empty and alone after he left his work.  
W: I think a new job might give your grandfather a sense of pride and confidence again.  
M: You're right. But where can he find a new job?  
W: You know what? The community center helps the elderly find jobs.  
M: I didn't know that! But what if the jobs don't match his experience or skills?  
W: Don't worry. The center locates jobs related to previous work experience. I'm sure he'll find something.  
M: \_\_\_\_\_

15. [출제의도] 상황에 적절한 말 고르기

W: Sally belongs to a school drama club. Her best friend, Jonathan, is the leader of the club. Next week, their club is going to have an annual performance. Sally is the main actress of the play and eagerly participates in the rehearsals. All the members are preparing for the performance, but the leader, Jonathan, is much busier than anyone else. He's in charge of everything from directing the play to checking the stage setting. He double-checks every detail to make sure it's all in order. When Jonathan gets a call saying the play's posters are ready, he's too busy to collect them. As Sally has a break between rehearsals, she wants to help him by picking up the posters. In this situation, what would Sally most likely say to Jonathan?

[16-17]

M: Hello, everyone. Do you enjoy traveling? These days, with increasing air travel, more and more people experience jet lag. Jet lag is a temporary physical condition that occurs when a change of time zones affects your body's internal clock. This can disturb your sleep pattern, making you feel drowsy and tired. By following some simple tips, you can avoid the unhealthy consequences of air travel. First, if possible, the week before your departure date, consider the time zone you'll be traveling to and make suitable changes to your daily lifestyle. Also, when you arrive, get outside and be active. Exposure to the sun's rays will aid in your body's adjustment to a new time zone. Another good suggestion is to naturally increase your melatonin levels. Melatonin is the substance that helps regulate sleep. You can increase melatonin production by eating pineapples, bananas, oranges, or tomatoes. Grains such as oats, rice, and barley are great, too. So, be sure to include some of these in your diet for better sleep.

16. [출제의도] 담화의 주제 추론하기

17. [출제의도] 담화의 세부 내용 파악하기

----- 읽 기 -----

18. [출제의도] 글의 요지 추론하기

[해석] Piglet은 걱정의 바로 그 본질로 인하여 고통을 겪고 있었다. 그의 마음은 일어날 수 있는 온갖 종류의 공포와 재앙으로 가득 차 있었다. '만

일 ...라면,' '...하면 어떻게 될까' 그리고 그것들의 변형은 걱정과 불안의 특징이다. "Pooh, 우리가 나무 아래에 있을 때, 그 나무가 쓰러진다면 어떡하지?" 물론 그것은 가능한 일이다. 모든 종류의 무시무시한 일들이 오늘 혹은 내일 발생할 수 있다. 하지만, 그것들 대부분은 일어날 가능성이 매우 적다. 일단 여러분이 여러분 스스로에게 일어날 것 같지 않은 일을 걱정하도록 허용한다면, 걱정하는 것은 끝이 없다. 일어날 것 같지 않은 일에 관해서 걱정하는 삶을 되돌아보는 상상을 해보라. 그것은 일들에 관한 불안으로 망가진 삶일 텐데, 그 일들의 대부분은 결코 일어나지 않았다. 여러분 자신이 무시무시한 어떤 일이 일어날지도 모른다고 걱정하는 것을 발견할 때마다 여러분 자신 안의 Piglet에게 Pooh의 응답으로 대답하라. "그것이 일어나지 않는다고 가정해봐." 현존하는 문제들을 다루는 것만으로도 매우 충분하므로, 존재하지 않는 문제들에 대해서 에너지와 행복을 낭비하지 말라.

[어휘] hallmark 특징 tackle 다루다

19. [출제의도] 인물의 심경 추론하기

[해석] 우리(Lucy와 나) 둘 다 말없이 나는 Lucy에게 미키마우스 잠옷을 입혔다. 지퍼를 잠그기 위해 아기를 꼭 잡았을 때 아기는 조용히 그리고 다소 가만히 기저귀 같이용 탁자 위에 서 있었다. 나는 금발의 곱슬머리가 내 턱을 간질이는 것을 느끼면서 아기의 머리카락의 깨끗한 냄새를 들이 마셨다. 갑자기 Lucy가 내 목주위로 팔을 뻗어서 양팔 사이로 내 뒤통수를 꼭 잡았다. 아기의 작은 손, 작은 모든 것이 나를 아기에게로 잡아당겼고 아기는 자기의 불을 나의 불에 바짝 댔다. 순식간에 무슨 일이 일어나고 있는지 깨달았다. "아기가 정말 처음으로 나를 껴안고 있어요." 나는 남편이든, 이웃이든, 누구에게든 내 딸이 처음으로 무엇을 하고 있는지 와서 보라고 소리쳐 부르고 싶었다. 몇 초 동안 우리는 서로를 껴안았고, 내 딸은 털이 보송보송한 빨간색 실내화를 신고, 내 목에 팔을 두른 채, 내 왼쪽 어깨에 불을 바짝 대고 기저귀 같이용 탁자 위에 서 있었다. "아, Lucy" 나는 눈물로 말문이 막힌 채 속삭였다. 나는 결코 놓고 싶지 않았다.

[어휘] fuzzy 보송보송한 털이 있는

20. [출제의도] 글의 주제 추론하기

[해석] 또래와 긍정적인 관계를 갖는 것은 학생들의 학습을 돕는 자원과 정보에 직접 이르게 할 수 있다. 학생들이 사회적으로 받아들여진다는 사실 때문에, 자신의 또래와 잘 지내는 학생들이 사회적, 학문적 능력의 발전을 촉진할 수 있는 또래 자원에 또한 접근할 수 있다고 가정하는 것은 타당하다. 이런 자원들은 학습을 촉진하는 정보와 충고, 본보기가 되는 행동 또는 구체적 경험의 형태를 띠 수 있다. 교사들은 학문적 주제 분야에서 지식을 전달하고 학생들을 훈련시키는 중심적인 교육적 기능을 한다. 그러나 학생들은 서로에게 학문적인 과제를 완수하는 데 필요한 귀중한 자원을 제공한다. 학생들은 흔히 그들이 무엇을 하고 있어야 하며 어떻게 그것을 해야 하는가에 관한 교사의 지시를 분명히 하고 해석해서, 상당한 정보를 자진하여 제공하고 질문에 대답하는 형태로 상호간의 도움을 제공하며, 연필과 종이와 같은 다양한 학용품들을 공유한다.

[어휘] by virtue of 때문에, 덕분에 pedagogical 교육학의 substantive 상당한, 꽤 많은

21. [출제의도] 글의 주제 추론하기

[해석] 비즈니스 인큐베이터는 아주 간단히 말해 공간 단위로 나누어진 건물이며 이것은 곧 초기 단계의 소규모 기업들에게 임대된다. 그 결과는 초기 발전단계에 있는 기업들이라는 한 가지

공통점을 가진 기업들로 가득 찬 사무실과 작은 창고들의 집합체이다. 각 기업은 유사한 문제와 요구사항을 가지고 있으며, 각각은 공유된 사업 기회에 대한 기술적인 지원부터 간단한 격려에 이르는 다양한 도움을 필요로 한다. 비즈니스 인큐베이터는 고객 기업들에게 영원한 안식처를 제공하는 것이 아니라 오히려 기업들에게 그 기업이 재정적으로 건강해지는 그런 시간까지 일시적인 육성 환경을 제공하도록 의도된 것이다. 더 예측 가능한 수익성에 도달하자마자 육성된 기업들은 그때 '졸업'을 해서, 전형적인 사무실이나 창고 건물로 옮길 것으로 기대될 수 있다.

[어휘] business incubator 비즈니스 인큐베이터, 벤처기업 육성 시설 pat on the back 격려, 칭찬

22. [출제의도] 글의 제목 추론하기

[해석] 우리는 단지 친족이 아닌 것들이 이익을 얻을 때보다 가까운 친척이나 친족이 이익을 얻을 때, 많은 종의 개체들이 이타적인 방식으로 행동하는 경향이 더 있다는 것을 보아 왔다. 이것은 그들이 자기 종의 어떤 개체가 친족이고 어떤 것이 그렇지 않은지 인식할 수 있다는 것을 암시한다. 이것은 어떻게 발생하는가? 핵심은 개체들이 이 문제에 있어서 결코 항상 정확한 것은 아니라는 것이다. 예를 들어, 새끼들이 둥지 밖에 놓이면 부모가 자신의 새끼들을 돌보지 않는 새의 몇몇 종이 있다. 하지만, 만일 빠꾸기나 다른 새가 그들의 둥지 안에 알을 낳으면 그들은 그것이 부화될 때, 그것이 마치 자신의 새끼인 것처럼 그 새를 돌볼 것이다. 이러한 관찰은 비록 밀접한 신체적인 유사성이 없음에도 불구하고, 개체들이 자신의 집에 살고 있는 다른 어떤 동물이든 친족으로 간주하는 경향이 있다는 것을 시사한다.

[어휘] altruistic 이타적인, 이타주의적인 by no means 결코~하지 않다 offspring 새끼, 자손 cuckoo 빠꾸기 deposit (알을) 낳다, 놓다

23. [출제의도] 글의 제목 추론하기

[해석] 프랑스의 기술자인 Maximilian Ringelmann은 1913년에 말의 수행능력을 연구했다. 그는 마차를 끄는 두 마리 말의 힘이 한 마리 말의 힘의 두 배와 같지 않다고 결론을 내렸다. 이 결과에 놀라서 그는 자신의 연구를 인간에게 확대했다. 그는 몇 명의 사람들에게 밧줄을 잡아당기게 하고 각 개인에 의해서 가해진 힘을 측정했다. 평균적으로 만일 두 사람이 함께 잡아당기고 있었다면, 각각 자기 개인의 힘의 93퍼센트만을 사용했고, 세 사람이 함께 잡아당겼을 때는 85퍼센트, 여덟 명일 때는 49퍼센트였다. 과학에서는 이것을 '사회적 태만' 효과라고 부른다. 그것은 개인의 수행이 직접적으로 보이지 않을 때 발생한다. 즉, 그것은 집단의 노력과 뒤섞인다. 그것은 노 것은 사람들 사이에서는 일어나지만, 릴레이 경주에서는 일어나지 않는데, 왜냐하면 여기에서는 개인의 기여가 분명하기 때문이다. '사회적 태만'은 이성적 행동이다. 즉, 절반이면 충분할 때, 다시 말해 특히 이 작은 손쉬운 방법이 주목할 만하지 않을 때, 왜 당신의 모든 에너지를 사용하는가? 매우 간단히 말해, '사회적 태만'은 마치 말에게서 발생한 것처럼, 비록 그것이 무의식적으로 발생한다 하더라도 우리 모두가 범하는 속임수의 한 형태이다.

[어휘] social loafing 사회적 태만 shortcut 손쉬운 방법, 지름길

24. [출제의도] 글의 세부내용 파악하기

[해석] Jeannette Rankin은 1880년에 Montana, Missoula에서 태어났다. Jeannette은 Missoula에서 공립학교에 다닌 후, Montana대학에서 생물학을 전공하고 1902년에 졸업했다. Jeannette은 전국적으로 여성이 투표권을 갖기 이전인 1916년에 미국 국회의원에 선출된 최초의 여성이 되었다.

1917년에 그녀는 제1차 세계대전 참전에 반대하는 투표를 했던 49명의 국회의원 중 1명이 되었다. 1941년에 그녀는 제2차 세계대전 참전에 반대하는 투표를 한 유일한 국회의원이었다. 그 투표는 사실상 그녀의 정치적 경력을 끝나게 하였다. 1943년에 Jeannette은 선거에 다시 출마하지 않고 Montana로 돌아갔다. 그녀는 평화를 지지하며 인도와 터키를 포함한 전 세계를 여행했다. 그녀의 오랜 경력은 미국의 여성, 빈곤층 그리고 어린이들에 대한 그녀의 깊은 헌신으로 특징지어졌다. 그녀는 90대의 나이까지 집회에 참가하고 연설을 하며 반전운동에 활발하게 계속 참여하였다.

[어휘] legislator 국회의원, 입법자 effectively 사실상

25. [출제의도] 글의 세부내용 파악하기

**직원 모집 공고**

세계의 선도적인 어린이 인권 기관인 ICCEF는 어린이에 대한 헌신과 성과를 향한 높은 추진력, 훌륭한 자기관리 능력을 가진 인재를 찾습니다.

**모집부문 :** 재무 관리자

**계약 유형 :** 계약직(2년)

**최소 자격 조건 :**

- 회계, 경영학 또는 재무관리 분야 석사 학위
- 재무회계 분야에서 5년간의 전문적인 근무 경험
- 우수한 영어 쓰기 말하기 기술

**주요 업무와 책무 :**

- 예산을 준비하고 예산의 집행과 감시를 이끈다.
- 재무 및 회계 정책에 대한 직원연수를 제공한다.

다음의 이메일 주소로 2015년 9월 10일까지 지원서를 보내야 합니다. 방문접수는 허용되지 않습니다. 선발된 후보자에게만 인터뷰 기회가 주어집니다.

인사 전문가  
이메일 주소 : iccfvacancy@iccef.org

[어휘] drive 추진력

26. [출제의도] 글의 세부내용 파악하기

**자선 사진 경연대회**

여러분은 늘 도움의 손길을 주고 싶지만 어디에서 시작해야 할지 모르고 계셨나요? 여기에 기회가 있습니다! 대회에 참가하여 장애를 가진 이웃을 도움 기회를 가지십시오. 여러분이 해야 할 일은 다음의 주제를 표현한 스냅사진을 제출하고 (시상대에 올라) 멋진 상을 타는 것입니다.

· 주제 : 평화      · 마감일 : 2015년 7월 15일

· 형식 : JPG파일(최대 10MB)

- 사진과 함께 사진 캡션(50단어 미만)을 제출할 것을 권장하며 이는 심사 기준의 일부로 참작될 것입니다.

· 참가비 : 5달러

- 참가비 수납 : 상세한 정보는 차후 이메일을 통해 안내될 것입니다.

상에는 최대 100달러 상당의 상품권이 포함됩니다. 더욱 상세한 정보를 원하시면 우리 사무실 (344) 888-5350으로 전화하십시오.

[어휘] voucher 상품권

27. [출제의도] (도표)글의 세부내용 파악하기

[해석] 위 도표는 2011년 미국의 전체 주요 에너지 생산과 각 에너지원이 차지하는 비율을 보여준다. 파이 도표는 5개의 다른 에너지원인 천연가스, 석탄, 석유, 원자력, 그리고 재생 에너지를 보여주며 그 중 마지막인 재생 에너지는 6개의 하위 영역으로 나뉜다. 천연가스, 석탄, 석유의 총 비율은 미국 전체 주요 에너지 생산의 3분의 2 이상을 차지한다. 이 자료는 또한 원자력 발전이 최하위에 위치하며 1퍼센트 포인트의 근소한 차이로 재생 에너지 바로 뒤에 온다는 것을 보여준다. 재생 에너지의 범주에서, 바이오연료와 다른 바이오매스를 합친 비율은 생산된 재생 에너지의 절반보다 더 크며, 한편 수력전기 에너지는 가장 큰 단일 에너지원이다. 한편 두 개의 가장 낮은 재생 에너지인 지열 에너지와 태양 에너지는 각각 2퍼센트의 동일한 비율을 공유한다.

[어휘] geothermal 지열의

28. [출제의도] 문법성 판단하기

[해석] 수면은 에너지를 보존하는 기능을 한다고 주장되어 왔다. 이는 특히 그들 주변 온도보다 체온을 더 높게 유지하기 위해 많은 에너지를 소비해야 하는 온혈동물(포유류와 조류)과 관련이 있을 수 있다. 실제로, 추운 기후에서 살며 체중 대비 불리한 표면적 비율을 가지고 있어서 쉽게 열을 손실하는 많은 작은 포유동물은 흔히 단열이 되는 은신처에서 수면을 많이 취하는 경향이 있다. 하지만 수면은 온혈동물들에게서만 진화되어 온 것 같지 않다. 파충류나 양서류에 관한 몇몇 연구들은 그것들 또한 잠을 자며 가재, 조파리, 꿀벌과 같은 몇몇 무척추동물들에게서 가수면 상태의 강한 징후가 있음을 보여준다. 또한 활발하게 깨어있는 상태와 비교하여 잠을 자는 동안 에너지의 전반적인 사용이 감소되는 것이 사실이지만 단지 조용히 휴식을 취할 때에도 거의 그만큼의 에너지 사용의 감소가 있다. 휴식상태에서 수면으로 옮겨갈 때 추가되는 에너지 보존은 최소이다.

[해설] ② tending → tend

[어휘] amphibian 양서류

29. [출제의도] 가리키는 대상 파악하기

[해석] UC San Francisco 대학의 거짓말 연구의 선구자인 Paul Ekman 박사에 따르면 거짓말하는 데 있어서 의도의 적격성을 부여하는 역할을 아이들이 이해하는 것이 얼마나 어려운지를 보여주는 예가 여기 있다. 화요일에 학교에서 집으로 돌아오는 도중 한 아빠가 다섯 살 난 아들에게 그가 그를 토요일 오후에 야구 경기에 데려가겠다고 약속한다. 그들이 집에 도착했을 때 아빠는 엄마로부터 그녀가 그날 일찍 토요일 오후 수영 강습 일정을 잡았고 그것을 바꿀 수 없다는 것을 알게 된다. 그들이 아들에게 말할 때 그(son)는 매우 화나게 되고 상황은 악화된다. 왜 이 아이는 그토록 화가 날까? 아빠는 수영 강습에 대해서 알지 못했다. 어른의 정의에 의하면 그는 거짓말을 하지 않았다. 그러나 아이의 정의에 따르면 그는 거짓말을 했다. 의도나 신념과는 상관없이 어떠한 거짓된 진술도 거짓말이다. 그러므로 아빠는 자신도 모르게 그의 아이에게 그가 약속을 어기는 것을 용인한다는 메시지를 준 것이다.

[어휘] qualifying 적격성을 부여하는, 자격을 부여하는 unwittingly 자신도 모르게

30. [출제의도] 문맥상 어휘의 쓰임 파악하기

[해석] 논거에 대한 결론의 우위는 감정이 결부되는 곳에서 가장 두드러진다. 심리학자 Paul Slovic은 사람들이 좋아하는 것과 싫어하는 것이 세상에 대한 그들의 믿음을 결정한다는 이론을 제시했다. 여러분의 정치적 선호는 여러분이 설득력이 있다

고 생각하는 논거를 결정한다. 만일 여러분이 현재의 보건 정책을 좋아한다면 여러분은 그것의 이점이 상당히 많고 그것의 비용이 대안들의 비용보다 더 관리할 만하다고 믿는다. 만약 여러분이 다른 나라에 대하여 강경론자의 태도를 취한다면, 여러분은 아마 그들이 비교적 약하고 여러분 나라의 뜻에 굴복하기 쉬울 거라고 생각할 것이다. 만일 여러분이 온건론자라면 여러분은 아마 그들이 강하고 쉽게 설득되지 않을 거라고 생각할 것이다. 육류, 원자력, 문신 또는 오토바이와 같은 것들에 대한 여러분의 감정적인 태도는 그것들의 이점과 위험에 대한 여러분의 믿음을 따른다(→이끈다). 만약 여러분이 이것들 중 어떤 것이라도 싫어한다면 여러분은 아마 그것들의 위험은 높고 이점은 사소하다고 믿을 것이다.

[해설] ④ follows → drives  
[어휘] compelling 설득력 있는, 강렬한 negligible 사소한, 보잘 것 없는

31. [출제의도] 빈칸에 들어갈 말 추론하기

[해설] 고객의 욕구는 대체로 제품이나 서비스의 전반적인 품질에 대한 상위 수준의 묘사로 표현된다. 그것들은 보통 형용사로 진술되는데 본질적으로 고객에게 돌아가는 구체적인 혜택을 의미하지 않는다. 예를 들어, 고객들은 흔히 제품이나 서비스가 ‘믿을 수 있는’, ‘효과적인’, ‘튼튼한’, ‘신뢰할 만한’ 혹은 ‘복원력이 있는’ 것이기를 원한다고 말한다. 면도기 사용자들은 제품이 ‘내구성이 있고 튼튼한’ 것이기를 원할 것이다. 이 단순한 말들이 고객이 무엇을 찾고 있는지를 나타낼지라도 여기에는 한 가지 중대한 결점이 있다. 그 말들은 (다양한) 해석의 여지가 있는 부정확한 진술이며 디자이너, 개발자, 기술자들에게 고객들이 ‘내구성이 있는’ 또는 ‘튼튼한’ 이라는 말을 통해 정말로 무엇을 의미하는 것인지 알아내라는 불가능한 과제를 제시한다. 만약 기술자들이 면도기를 좀 더 ‘내구성이 있는’ 것으로 만들어야 하는 과제에 직면한다면, 과연 그들은 면도날이 더 오래 지속되도록, 휘어짐에 견디도록, 혹은 지속적인 습기에 견딜 수 있도록 만들려고 할 것인가? 이러한 조치들 중 어느 하나라도 “내구성이 있는”이라는 말에 대한 고객들의 진정한 기준을 만족시키겠는가?

[어휘] robust 튼튼한 resilient 복원력이 있는

32. [출제의도] 빈칸에 들어갈 말 추론하기

[해설] 많은 정치학자들은 사람들이 그들에게 가장 많은 혜택을 주는 후보자나 정책을 선택하면서 이기적으로 투표를 한다고 가정하곤 했다. 그러나 여론에 관한 수십 년간의 연구는 자기 자신의 이익이 정책선택에 대해 제대로 예측해주지는 못한다는 결론에 이르렀다. 공립학교에 다니는 아이들의 부모가 다른 시민들보다 학교에 대한 정부의 지원에 대하여 더 많이 지지하는 것은 아니며, 징병될 젊은이들이 징병되기에는 나이가 너무 많은 남자들보다 군비 증강에 더 많이 반대하는 것은 아니다. 오히려 사람들은 그것들이 인종적이든 지역적이든 혹은 정치적이든 간에 그들의 집단에 더 신경을 쓴다. 정치학자 Don Kinder는 이와 같이 결론을 요약한다: “여론이라는 문제에 있어서 시민들이 자기 자신들에게 ‘나에게 무슨 이익이 있는가?’라고 묻기 보다는 오히려 ‘내가 속한 집단에 무슨 이익이 있는가?’라고 묻는 듯하다.” 정치적인 의견은 사회적 구성원 자격의 표식으로서 기능한다. 그것들은 그들이 지지하는 정치적인 대의명분, 대학, 스포츠 팀들을 보여주며 사람들이 차에 붙이는 일련의 범퍼 스티커와 같은 것이다. 우리의 정치는 이기적인 것이 아니라 집단 이기적인 것이다.

[어휘] escalation 증대, 증강

33. [출제의도] 빈칸에 들어갈 말 추론하기

[해설] 미국식 영어로 칭찬하는 행동에 관한 연구에서 연구자들은 미국식 영어로 하는 칭찬의 가장 두드러진 특징 중 하나는 독창성의 거의 완전한 부족이라는 것을 발견했다. 방대한 언어자료의 초기 연구에서 칭찬의 대상과 그것들을 묘사하기 위해 사용된 어휘 항목 둘 다에 있어서 놀라운 반복성이 드러났다. 좀 더 심도 있는 조사에서 규칙성이 모든 수준에서 존재하고 칭찬은 사실상 공식이라는 것이 발견되었다. 칭찬들이 그것들의 긍정적인 의미론적 가치를 위해 형용사에 의존한다는 점에서 우리는 자료에 있는 모든 칭찬의 80퍼센트를 형용사적인 것으로 분류할 수 있을 것이다. 종합하자면, 72개의 긍정적인 형용사가 자료에 나타난다. 그러나 놀라운 것은 이러한 72개의 형용사들 중에서 단지 5개(멋진, 좋은, 아름다운, 예쁜, 그리고 훌륭한)의 형용사만 빈번하게 사용된다는 사실이다. 대부분의 형용사가 자료에서 단지 한 두 번만 나타나는 반면에 이러한 5개의 형용사는 너무 빈번하게 나타나서 언어자료에 있는 모든 형용사적인 칭찬 중에서 3분의 2가 단지 5개의 형용사만을 활용하고 있다.

[어휘] lexical 어휘의 semantic 의미론의

34. [출제의도] 연결어 추론하기

[해설] 한때 대부분의 미국인들은 수도에서만 물을 얻었다. 지금 그들은 종종 병에 들어있는 물을 산다. 그러나 수도물은 하루에 단지 몇 푼의 비용이 드는 반면, 병에 든 물은 갤런 당 80센트에서 4달러에 이르는 비용이 든다. 과연 추가 비용을 쓸 가치가 있는 것인가? 비록 FDA가 병에 든 물의 안전성을 확보하기 위해서 그것에 대한 규정을 구체적으로 정해 놓고 있기는 하지만 수도물에 대한 환경보호국의 기준은 실제로 더 높다. 예를 들면, 병에 든 물은 일정 양의 어떤 박테리아를 포함하는 것이 허용된다. 대조적으로 수도물은 그 어떤 위험한 박테리아도 포함해서는 안 된다. 또한 수도물에 대해서는 연방의 정수 또는 소독 규정이 있는데 병에 든 물에 대해서는 전혀 규정이 없다. 병에 든 물은 박테리아의 성장을 막기 위한 소독제를 전혀 포함하고 있지 않은 반면에 수도물에 사용되는 염소는 해로운 박테리아를 계속해서 죽인다. 게다가, 어떤 측면에서는 수도물이 사실상 건강에 더 좋다. 그것은 보통 몸에 이로울 칼슘과 철분 같은 다른 미네랄과 함께 플루오린 화합물을 포함하고 있다.

[어휘] filtration 정수 disinfectant 소독제

35. [출제의도] 전체흐름 파악하기

[해설] 점점 더 사용자 친화적이고 대중화된 기술에도 불구하고, 1990년대 초반 이후에 출간된 대부분의 연구들은 이전의 결론을 확인 시켜준다. 즉, 종이는 여전히 읽기 매체로서 스크린을 능가하는 장점들을 가지고 있다. 실험연구, 여론조사, 소비자 보고서 모두 디지털 기기들이 사람들로 하여금 긴 글을 효과적으로 읽어 나아가는 것을 방해하는데, 그것은 미묘하게 독해를 저해할 수 있다는 것을 보여준다. 종이와 비교하여 스크린은 우리가 글을 읽는 동안 더 많은 정신적 에너지를 소모하게 하며, 우리가 읽기를 끝마쳤을 때, 읽은 내용을 기억하는 것을 좀 더 어렵게 할 수 있다. 깨닫든지 깨닫지 못하든지 간에, 사람들은 종이를 대할 때의 정신 상태보다 학습에 덜 도움이 되는 정신 상태로 컴퓨터와 태블릿 PC에 접근한다. (정보와 재미를 위해 디지털 텍스트를 읽는 것이 더 흔해지면서, 사람들은 디지털 기기를 선호하고 있다.) 전자 독서 기기는 또한 종이에 있는 글을 읽을 때의 특정한 촉각적 경험을 재현하지 못하는 데, 어떤 사람들은 그 촉각적 경험의 부재를 불안하게 여긴다.

[어휘] inhibit 저해하다 tactile 촉각의

36. [출제의도] 글의 순서 배열하기

[해설] 경험주의에서, 신체는 우리가 지닌 생각의 종류를 만들어내는 데 결정적인 역할을 하는 것으로 여겨진다. 생각은 신체에 기초한다. 다시 말해서, 인간이 갖고 있는 신체의 종류가 그들이 갖고 있는 생각의 종류에 영향을 준다. 그 결과, 사고가 구체화된다. (B) 한 예로, ‘나무’라는 개념의 범주를 생각해 보라. 나무라는 것이 무엇인지를 우리가 이해하는데 신체가 어떤 역할을 할 수 있는가? 한 가지 면에서, 우리는 나무가 똑바로 서 있는 것으로 이해한다. (C) 이것은 우리가 우리 자신의 신체를 어떻게 경험하는가에 기인한다. 즉, 우리는 우리자신을 똑바로 선 존재로 경험한다는 것이다. 또 다른 면에서, 우리는 나무를 키가 큰 물체로 이해한다. 키가 크다는 측면은 단지 신체의 상대적인 높이에 관한 우리의 기본적인 평가와 관련해서만 이해된다. (A) 나무는 우리 인간의 평균적인 크기에 비해 키가 크다. 이런 식으로, 생각의 범주는 신체와 환경의 상호작용에 의해 정의된다. 우리는 개념 범주의 그러한 특성을 ‘상호적 특성’이라고 부른다.

[어휘] experientialism 경험주의

37. [출제의도] 글의 순서 배열하기

[해설] 감정적인 말을 사용하는 것은 청중이 당신의 주장을 이해할 뿐만 아니라, 그것을 느끼도록 만드는 방법이다. (B) 몇 년 전 나는 지방 고속도로의 차선 추가 자금 마련 법안을 위한 캠페인에 참여했다. 그 카운티에서는 ‘도로 개선’과 ‘출퇴근 시간 감소’를 약속하는 법안을 위한 홍보 광고를 하고 싶어 했다. (A) 아마 주민들은 그러한 생각이 마음에 들지 모르지만, 그들이 그것에 찬성하는 투표를 하러 가기 위해 집을 떠나는 수고를 반드시 하지는 않을 것이다. 사람들은 교통 체증에 갇혀서 아이들의 축구 연습을 놓치는 경우가 아니라면 교통 문제에 관심을 갖지 않는다. (C) 더 나은 접근 방법은 “이제는 여러분 자녀의 연습 시간에 제때 도착하면 좋지 않겠습니까?”, “매일 밤 가족과 함께 식사를 할 만큼 충분히 일찍 집에 도착하고 싶지 않습니까?”라고 묻는 광고를 하는 것이었다. 그것은 투표자들이 확장된 고속도로가 정확히 어떻게 그들의 삶을 향상시켜 줄 수 있는지를 고려하는 데 도움이 되었다.

[어휘] commute 통근하다

38. [출제의도] 주어진 문장 삽입하기

[해설] “우리는 두 종류의 주의집중을 가지고 있다”라고 Illinois대학교의 환경심리학자 Andrea Faber Taylor가 말한다. 첫째는 우리가 운전을 하거나 세금을 계산하는 것과 같이 집중력을 필요로 하는 업무를 위해 요구하는 ‘의도된 주의집중’이다. 그러나 의도된 주의집중은 우리를 지치게 만드는 경향이 있고, 피로는 현명한 결정을 내리고 파괴적인 충동을 통제하는 우리의 능력에 영향을 미친다. 의도된 주의집중을 회복하는 가장 좋은 방법은 우리가 명상을 할 때 보여주는 ‘무의식적인 주의집중’이라는 두 번째 유형으로 전환함으로써, 의도된 주의집중에게 휴식을 주는 것이다. 자연을 바라보는 것은 우리의 의도된 주의집중에 회복할 기회를 주는 또 다른 활동이다. 예를 들어, Texas A&M 대학교의 Roger Ulrich는 광고판, 건물, 주차장을 바라보며 운전하는 사람보다 경치 좋은 도로를 따라 출퇴근하는 사람들이 스트레스가 심한 운전 상황으로부터 좀 더 빠르게 회복한다는 사실을 발견했다. Ulrich는 또한 수술에서 회복 중인 환자들을 관찰했다. 병원 침대에서 나무를 바라볼 수 있는 환자들은 벽돌 담을 바라보는 환자보다 더 적은 양의 진통제를 필요로 했으며, 입원기간이 더 짧았다.

[어휘] involuntary 무의식적인

39. [출제의도] 주어진 문장 삽입하기

[해석] 자연과학과 인문학의 새로운 경향에 따라, 사실주의자들은 사실과 인식에 초점을 맞추었고, 따라서 단지 상상의 세계에만 근거한 예술을 거부했다. 그러나 그들은 결코 현실을 모방하는 것만을 추구하지는 않았다. 왜냐하면 바로 얼마 전에 개발되었던 사진술을 이용하면 그것이 훨씬 수월했을 것이기 때문이었다. 대신에 Gustave Courbet, Adolf von Menzel, Jean-François Millet 그리고 Honoré Daumier와 같은 화가들은 그들의 예술에 사회 상황을 그리기 원했다. 특히 예술가들은 산업 사회와 시골 사회에서 가져온 삶과 노동이라는 주제를 선택했다. 예전에는 이런 주제들은 기껏해야 소규모의 일화적인 풍속도에서만 다루어졌다. Courbet는 이러한 전통을 깨고 'Burial at Ornans'라는 그림으로 예술사에 최초의 대중적 사건을 만들었다. 그것은 당시 예술계에서 수용된 일반적인 기준에 도전하며, 웅장한 규모로 평범한 장례식과 시골 문상객들을 묘사했다.

[어휘] motif 주제 mourner 애도자(문상객)

40. [출제의도] 요약문 완성하기

[해석] 뉴욕 대학교 심리학자인 Gabriele Oettingen은 살을 좀 빼려고 체중감량 프로그램에 등록한 여성들을 연구했다. 그 연구에서 참여자들은 긍정적인 생각(스스로가 자신의 목표를 달성하는 것을 상상함)을 동기를 부여하는 것으로 사용했다. 그 결과는 그다지 긍정적이지 않았다. Oettingen은 뉴욕타임즈에 "일 년 뒤, 내가 이 체중 감량 연구에 참여한 여성들을 확인해 보았더니 이 시나리오에서 스스로를 더 긍정적으로 생각한 여성들일수록, 체중이 더 적게 감량되었다."라고 썼다. 위 연구와 Oettingen의 다른 연구들이 발견한 대로, 긍정적인 생각은 사람들이 자신의 현재 상태에 대해 편안하게 느끼게 한다. 지나치게 편안한 그녀는 미래에 대해 꿈꾸는 것이 '목표 달성을 위해 행동을 취하는 데 필요한 에너지를 없앨 수 있다'라고 언급했다. "긍정적인 사고는 우리의 사고가 우리의 목표를 이미 달성했다고 인식하도록 속이며, 그것을 수행하기 위한 준비를 느슨하게 한다."

[요약문]

긍정적으로 생각하는 것은 (B)나태함을 초래하여 실제로 여러분의 성공 가능성을 (A)망칠 수 있다.

[어휘] slacken 느슨하게 하다, 줄이다

41. [출제의도] 글의 제목 추론하기

42. [출제의도] 빈칸에 들어갈 말 추론하기

[해석] Linda는 먼 도시에 사는 Amy를 방문할 예정이었다. 그러나 그녀가 도착하기 바로 직전에 Linda는 전화를 해서 약속을 취소했다. Amy는 실망했지만 이해하려고 했다. 강요하지 않음으로써 예의를 지키고 Linda의 독립성을 존중하면서, Amy는 Linda가 오지 않아도 정말 괜찮다고 말했다. Linda는 그 당시 매우 우울했었는데 더욱 우울해졌다. 그녀는 Amy의 배려를 무관심으로 받아 들었다. 나중에 Amy는 자신이 Linda가 방문해야 한다고 주장하지 않았기 때문에 Linda의 우울함에 일부 책임이 있다고 느꼈다. 이 혼동은 빠지는 쉽고 헤어 나오기는 어렵다. 왜냐하면 관심과 무관심을 보여주는 방식이 본질적으로 모호하기 때문이다.

당신은 관여하거나 혹은 강요를 하지 않음으로써 누군가에게 친절할 수 있다. 또한 당신은 관여하지 않음(그녀와 관계를 끊음)으로써 혹은 강요함('사려가 없음')으로써 인색해질 수 있다. 당신은 그녀에게 소리침으로써 혹은 전혀 말하지 않음으로써 당신이 화가 났음을 누군가에게 보여줄 수 있다. 당신은 무언가를 말함으로써 혹은 아무 말도 하지 않음으로써 친절할 수 있다. 예를 들면, 누군가가 불행한 일(시험에 떨어졌거나 실직하거나 병에 걸리는 것)을 겪고 있다면 당신은 말로

염려를 표현하거나 혹은 말을 꺼내서 아픔을 야기하는 것을 피하기 위해 그것을 일부러 말하지 않음으로써, 당신의 안타까움을 표현할 수 있다. 만약 모든 사람이 후자의 경우를 택한다면, 침묵은 아픈 사람, 사별한 사람, 혹은 실직한 사람들이 고립되는 곳이 된다.

[어휘] inconsiderate 사려가 없는, 경솔한 the bereaved 유족(사별한 사람)

43. [출제의도] 글의 순서 배열하기

44. [출제의도] 가리키는 대상 파악하기

45. [출제의도] 글의 세부내용 파악하기

[해석] (A) 그 작은 시골 학교는 구석 석탄 난로로 난방을 했다. 여덟 살짜리 소년인 Glenn과 (a) 그의 형은 등유로 불을 피워 교실을 따뜻하게 하기 위해 매일 아침 일찍 학교에 왔다. 어느 추운 아침, 누군가 실수로 그들이 사용하는 등유 통에 휘발유를 채워놓았고, 재난이 일어났다. 그 불은 Glenn의 형의 생명을 앗아갔고, Glenn의 다리에 심한 화상을 입혔다. (D) Glenn을 돌보던 의사는 그의 다리를 절단하도록 권했다. 그의 부모님은 망연자실했다. 그들은 이미 아들 한 명을 잃었고, 그리고 지금 다른 아들이 (d) 그의 다리를 잃게 될 지경이었다. 그러나 그들은 믿음을 잃지 않았다. 그들은 의사가 제안한 것에 동의하지도 않았다. 매일 그들은 아들의 다리가 어떻게든 치료되어 다시 건강해지도록 기도하면서, (e) 그(의 사)에게 미워달라고 요청했다. (B) 두 달 동안, 부모님과 의사는 다리를 절단해야 할지 말지를 논의했다. 그들은 이 시간을 Glenn에게 (b) 그가 언젠가 다시 걸을 것이라는 믿음을 불어넣는 데 사용했다. 그들은 결코 Glenn의 다리를 절단하지 않았지만, 마침내 봉대가 제거되었을 때, 그의 오른쪽 다리가 왼쪽 다리보다 거의 3인치가량 짧은 사실을 알게 되었다. 그의 왼발 발가락은 거의 완전히 타 버렸다. 그러나 Glenn은 매우 결연했다. 참을 수 없는 고통 속에서도 그는 매일 우걱다짐으로 운동을 했고, 마침내 고통스럽지만 몇 발자국을 내딛었다. (C) 천천히 회복되어 마침내 Glenn은 그의 목발을 버리고 거의 정상적으로 걷기 시작했다. 곧 그는 뛰게 되었다. 이 결의에 찬 어린 아이는 계속 뛰고 또 뛰었다. 그리고 거의 절단할 뻔했던 그 다리는 (c) 그가 1마일 경주에서 세계기록을 세우게 했다. 그의 이름은? Glenn Cunningham이며 "세계에서 가장 빠른 사람"으로 알려져 있고, Madison Square Garden에 세기의 운동선수로 명명되었다.

[어휘] instill (사상 따위를) 스며들게 하다, 주입시키다 consent 동의하다

**사회탐구 영역**

**생활과 윤리 정답**

1	③	2	③	3	⑤	4	④	5	⑤
6	①	7	②	8	④	9	③	10	④
11	⑤	12	①	13	⑤	14	③	15	③
16	②	17	②	18	⑤	19	④	20	①

**윤리와 사상 정답**

1	⑤	2	③	3	①	4	⑤	5	②
6	①	7	②	8	③	9	⑤	10	④
11	①	12	②	13	②	14	④	15	④
16	②	17	④	18	④	19	③	20	⑤

**한국사 정답**

1	⑤	2	①	3	③	4	④	5	②
6	⑤	7	③	8	②	9	③	10	③
11	②	12	④	13	④	14	⑤	15	②
16	②	17	③	18	①	19	⑤	20	①

**한국 지리 정답**

1	②	2	④	3	③	4	④	5	④
6	④	7	⑤	8	⑤	9	⑤	10	④
11	③	12	①	13	①	14	③	15	③
16	②	17	①	18	①	19	⑤	20	①

**세계 지리 정답**

1	③	2	①	3	④	4	⑤	5	⑤
6	②	7	②	8	①	9	①	10	④
11	③	12	③	13	②	14	③	15	⑤
16	④	17	④	18	⑤	19	①	20	②

**동아시아사 정답**

1	①	2	③	3	⑤	4	①	5	⑤
6	①	7	④	8	⑤	9	⑤	10	③
11	②	12	②	13	②	14	⑤	15	④
16	④	17	④	18	③	19	②	20	③

**세계사 정답**

1	②	2	④	3	①	4	①	5	③
6	④	7	①	8	④	9	⑤	10	⑤
11	③	12	②	13	②	14	④	15	①
16	③	17	⑤	18	③	19	③	20	⑤

**법과 정치 정답**

1	②	2	⑤	3	③	4	④	5	④
6	①	7	③	8	③	9	①	10	②
11	③	12	④	13	②	14	④	15	⑤
16	⑤	17	⑤	18	①	19	④	20	③

**경제 정답**

1	②	2	④	3	③	4	④	5	⑤
6	⑤	7	⑤	8	①	9	③	10	①
11	②	12	③	13	②	14	②	15	④
16	①	17	⑤	18	④	19	①	20	④

**사회·문화 정답**

1	④	2	③	3	④	4	③	5	②
6	①	7	①	8	④	9	④	10	④
11	①	12	⑤	13	②	14	⑤	15	③
16	②	17	②	18	⑤	19	③	20	②

**과학탐구 영역**

**물리 I 정답**

1	③	2	②	3	④	4	③	5	①
6	④	7	②	8	⑤	9	④	10	②
11	①	12	③	13	①	14	⑤	15	①
16	①	17	③	18	⑤	19	③	20	④

**화학 I 정답**

1	④	2	①	3	①	4	③	5	④
6	⑤	7	②	8	②	9	③	10	①
11	②	12	②	13	④	14	①	15	⑤
16	⑤	17	④	18	③	19	⑤	20	③

**생명 과학 I 정답**

1	③	2	④	3	④	4	②	5	⑤
6	③	7	⑤	8	④	9	①	10	②
11	④	12	⑤	13	⑤	14	③	15	⑤
16	③	17	④	18	①	19	②	20	①

**지구 과학 I 정답**

1	①	2	⑤	3	②	4	①	5	③
6	②	7	③	8	④	9	③	10	④
11	⑤	12	③	13	①	14	③	15	②
16	⑤	17	⑤	18	④	19	⑤	20	④

**물리 II 정답**

1	①	2	④	3	①	4	④	5	③
6	④	7	⑤	8	②	9	①	10	⑤
11	③	12	②	13	⑤	14	②	15	⑤
16	③	17	⑤	18	③	19	③	20	④

**화학 II 정답**

1	⑤	2	②	3	①	4	③	5	③
6	④	7	①	8	③	9	④	10	⑤
11	①	12	⑤	13	⑤	14	③	15	②
16	④	17	②	18	③	19	④	20	①

**생명 과학 II 정답**

1	⑤	2	④	3	④	4	②	5	④
6	①	7	②	8	⑤	9	⑤	10	④
11	③	12	③	13	②	14	②	15	①
16	③	17	⑤	18	⑤	19	③	20	①

**지구 과학 II 정답**

1	③	2	②	3	②	4	①	5	⑤
6	⑤	7	④	8	①	9	③	10	②
11	②	12	③	13	④	14	⑤	15	④
16	①	17	①	18	③	19	③	20	④

사회탐구 영역

생활과 윤리 해설

1. [출제의도] 윤리학의 유형 및 성격 이해하기

갑은 이론 규범윤리학, 을은 메타윤리학을 강조하고 있다. ㉠에는 도덕규범을 강조하는 이론 규범윤리학의 입장에서 메타윤리학을 비판하는 내용이 들어가야 한다.

2. [출제의도] 동서양의 죽음관 이해하기

갑은 에피쿠로스, 을은 장자이다. 에피쿠로스는 죽음을 경험할 수 없기 때문에 두려워할 필요가 없다고 보았고, 장자는 죽음이 사계절의 운행과 같이 자연스러운 과정이기 때문에 슬퍼할 필요가 없다고 보았다.

3. [출제의도] 선비정신 이해하기

㉠에 들어갈 전통 사회의 인간상은 '선비'이다. 선비는 시비를 엄격히 분별하여 대의명분에 따라 올바른 도리를 추구한다. 또한 선비는 생활 속에서 경제적 이로움보다는 의로움을 추구한다.

4. [출제의도] 정보 사유론과 정보 공유론의 입장 비교하기

갑은 정보 사유론의 입장이고, 을은 정보 공유론의 입장이다. 갑은 정보의 배타적 소유권을 주장하고, 을은 정보의 사유화가 빈부 격차를 심화시키기 때문에 정보가 공공재의 성격을 지녀야 한다고 본다.

5. [출제의도] 국제 관계 이론 비교하기

갑은 현실주의, 을은 이상주의의 입장이다. 현실주의는 국제 평화를 위해 국가 간 세력 균형이 필요하다고 보고, 이상주의는 인간의 선한 본성에 기초한 이성적 대화로 국가 간 협력이 가능하다고 본다. 이상주의는 국제기구, 국제법, 국제 규범을 통해 국가 간 분쟁 해결이 가능하다고 본다.

6. [출제의도] 전통 의례 이해하기

제시문은 전통 의례 중 상례(喪禮)에 대한 설명이다. 상례는 인간이 겪는 통과 의례 중 하나로서 사람의 생(生)의 마지막을 예우하는 것이다.

7. [출제의도] 불교의 수양 방법 이해하기

제시문은 불교의 삼학(三學)에 대한 설명이다. 불교 사상에서는 수양 방법으로 집착에서 벗어나 자비(慈悲)를 실천할 것을 강조한다. 또한 삼독(三毒)을 제거해야 해탈할 수 있다고 본다.

8. [출제의도] 타문화론 보는 관점 비교하기

(가)는 샐러드 그릇 모델, (나)는 용광로 모델에 대한 설명이다. 샐러드 그릇 모델은 각각의 문화가 공존하면서 차별 없이 조화를 이루는 상태를 지향한다. 용광로 모델은 여러 문화들을 하나로 통합하여 새로운 문화의 창출을 지향한다.

9. [출제의도] 다양한 자연관 파악하기

갑은 생명중심주의 입장인 테일러, 을은 생태중심주의 입장인 레오폴드, 병은 감정중심주의 입장인 싱어이다. 갑은 생명이 있는 존재를, 을은 생태계의 모든 존재를, 병은 고통을 느끼는 존재를 도덕적 배려의 대상으로 본다.

10. [출제의도] 안락사에 대한 의무론적 입장 이해하기

갑은 의무론을 주장하는 칸트이다. 칸트는 인간의 존엄성을 훼손하는 행위를 비도덕적이라고 본다. 또한 고통의 감소나 행복의 증진과 같은 행위의 결과를 고려해 판단해서는 안 된다고 본다.

11. [출제의도] 니부어의 사상 이해하기

제시문은 니부어의 주장이다. 니부어는 사회 집단의 도덕성은 개인의 도덕성보다 현저하게 떨어지기 때문에 사회 문제 해결을 위해 개인의 도덕성 함양과 함께 사회 구조나 제도의 개선이 필요하다고 본다. 또한 개인의 도덕적 이상은 이타심의 함양이고 사회의 도덕적 이상은 정의의 실현으로 서로 다르다고 본다.

12. [출제의도] 칼뱅의 직업관 이해하기

제시문은 칼뱅의 직업 소명설에 대한 내용이다. 칼뱅은 직업은 신이 주신 소명이므로 귀천이 없으며 노동 자체를 신성한 것으로 보았다. 따라서 직업 생활에 충실할 것을 강조하였다.

13. [출제의도] 유교와 도가의 인간관 비교하기

A 사상은 유교, B 사상은 도가이다. 도가는 순수하고 소박한 삶을 추구하고, 인위적인 규범과 제도의 수립을 반대한다. 유교와 도가의 공통점은 자연과의 조화로운 삶을 강조한다는 점이다.

14. [출제의도] 롤스와 노직의 사상 비교하기

(가)의 갑은 절차적 공정성에 따른 차등의 원칙을 주장한 롤스이고, 을은 자유지상주의를 주장한 노직이다. 노직은 불평등이 어느 사회에서나 존재하지만 취득·이전·교정의 과정에 문제가 없다는 전제하에 그러한 불평등은 정당하다고 본다. 롤스는 정의로운 사회에서도 사회·경제적 불평등이 존재하지만 절차적 공정성이 보장된다면 정당하다고 본다.

15. [출제의도] 동서양의 자연관 비교하기

(가)의 갑은 서구 근대 인간중심주의 자연관의 입장이고, 을은 불교의 연기설에 기초한 동양의 유기체적 자연관의 입장이다. 유기체적 자연관에서는 자연을 통제하지 말고 공존을 모색해야 한다고 본다.

16. [출제의도] 예술에 대한 입장 이해하기

갑은 절대적 심미주의, 을은 절대적 도덕주의의 입장이다. 갑은 순수한 미의 추구를 위해 예술의 자율성을 보장해야 한다고 본다. 을은 예술이 올바른 품성 도야에 기여해야 한다고 본다.

17. [출제의도] 엘리아데의 종교관 이해하기

엘리아데는 세속과 성스러운 세계가 공존하는 종교 생활을 강조한다. 건강한 종교 생활은 초월적이고 성스러운 경험과 세속적인 인본주의적 가치를 조화시켜 삶 속에 반영하는 것이다.

18. [출제의도] 스포츠 윤리 이해하기

갑은 스포츠에서 신체 능력만이 아니라 첨단 장비를 활용하여 경쟁에서 이기는 것은 불공정하다고 본다. 을은 공정성의 확보를 위해 선수들에게 첨단 장비를 활용할 수 있는 동일한 조건을 조성해주면 장비 활용을 금지할 필요가 없다고 본다.

19. [출제의도] 매체 윤리 이해하기

(가)의 A는 법적 규제와 함께 자율적 규제가 병행되어야 한다는 입장에서 법적 규제만으로 충분하다는 입장을 비판하는 내용이다.

20. [출제의도] 기업의 사회적 책임 이해하기

제시문은 기업이 사회에 미치는 영향력이 매우 크기 때문에 이익 극대화 못지않게 사회 전체의 행복을 증진시키는 것에도 힘써야 한다는 입장이다. 이에 따라 ㉠에는 기업의 다양한 책임을 강조하는 입장에서 기업의 이윤 추구를 중시하는 입장을 비판하는 내용이 들어가야 한다.

윤리와 사상 해설

1. [출제의도] 인간의 특성 이해하기

제시문은 정약용의 인성론이다. 그에 의하면 인간은 자주지권(自主之權)을 부여받아 스스로 선을 선택하고 행할 수 있는 존재라는 점에서 자연 만물과 구별된다.

2. [출제의도] 민주 사회주의 이해하기

제시문은 민주 사회주의 사상이다. 민주 사회주의는 공산주의와 결별을 선언하고, 점진적인 방법에 의해 모든 사람들이 정치적·사회적·경제적 권리를 실질적으로 평등하게 누리는 세상을 지향한다.

3. [출제의도] 이황의 사상 이해하기

이황은 이기호발설의 입장에서 사단과 칠정의 엄격한 구분을 강조하여 각각의 연원이 다르다고 주장한다. 반면 이이는 사단과 칠정을 모두 기가 발한 것이라고 주장하고, 칠정이 사단을 포함한다고 본다. 이황과 이이는 모두 '현실에서 이와 기는 서로 떨어질 수 없다'는 것에 동의한다.

4. [출제의도] 덕 윤리의 특징 이해하기

갑의 내용은 덕 윤리, 을의 내용은 의무 윤리의 주장이다. 덕 윤리는 도덕적 의무와 법칙을 강조하는 의무 윤리를 비판하고 인간의 성품과 덕성을 중시한다. 덕 윤리는 도덕적 모범이 되는 인격 모델을 제시하고, 인간의 자연적 감정과 동기를 중시하여 윤리의 실천 가능성을 높이는 것에 관심을 갖는다.

5. [출제의도] 스미스와 롤스의 사상 비교하기

갑은 애덤 스미스(A. Smith), 을은 존 롤스(J. Rawls)이다. 스미스는 개인의 이기심이 결과적으로 사회의 이익을 가져온다고 본다. 반면, 롤스는 자연적·사회적 우연성을 배제하고 개인의 천부적 재능을 사회적 자산으로 간주한다. 그러나 이들 모두 개인은 이기적 합리주의자임을 인정한다.

6. [출제의도] 불교 사상 이해하기

불교에서는 모든 존재가 인연에 의해 생겨난 것이기 때문에 변화하지 않는 고정 불변의 실체는 없다고 보고, 자아나 사물에 대한 집착에서 벗어나 무아를 철저히 인식해야 함을 강조한다. 또한 '나'와 '자연 만물'이 보이지 않는 불가분의 끈으로 맺어져 있다고 보고, 올바른 수양법으로 양극단에 치우치지 않는 중도(中道)의 실천을 강조한다.

7. [출제의도] 플라톤, 흄, 듀이 사상 비교하기

갑은 플라톤, 을은 흄, 병은 듀이이다. 플라톤은 이원론적 관점에서 현실을 초월한 절대 불변의 진리를 주장한다. 흄은 도덕적 판단과 행위의 중요한 요인은 이성이 아니라 감정이라고 보고 타인의 행복이나 불행을 함께 느끼는 공감의 능력을 바탕으로 사회적으로 유용한 행위를 할 것을 주장한다. 듀이는 지식과 도덕은 변화하고 발전하므로, 문제 해결에 도움이 되는 반성적 사고를 중시하며, 유용성이 가치 판단의 기준임을 강조한다.

8. [출제의도] 주자와 왕양명의 사상 비교하기

갑은 성즉리(性卽理)를 주장한 주자이고, 을은 심즉리(心卽理)를 주장한 왕양명이다. 주자는 개개 사물에 존재하는 이치에 대한 탐구와 지식의 확충을 강조한다. 반면 왕양명은 이론적 지식을 탐구하지 않아도 타고난 양지(良知)를 실현하면 성인이 될 수 있다고 본다. 주자와 왕양명은 모두 천리(天理)를 보존하고 인욕(人慾)을 제거할 것을 강조한다.

9. [출제의도] 라이프니츠와 데카르트의 사상 비교하기

갑은 라이프니츠, 을은 데카르트이다. 라이프니츠는 정신과 물질을 분리해서 보고 있는 데카르트의 이원론적 세계관을 비판한다. 그는 만물이 정신적 실체인 단자로 구성되어 있고, 각각의 단자에는 각자의 목적이 부여되어 있어 질서 정연하게 조화를 이루고 있으며, 이 모든 것은 신에 의해 예정된 것이라고 주장한다.

10. [출제의도] 한국의 근대사상 비교하기

(가)는 동학, (나)는 증산교, (다)는 원불교이다. 동학은 경천사상을 바탕으로 유·불·도 사상을 주체적으로 수용하여 민족 주체성과 인본주의를 강조한다. 증산교는 원한을 풀고 은혜를 갚을 것을 강조한다. 원불교는 기존의 불교 사상을 개혁하고 생활불교를 표방하여 종교적 수행과 사회적 실천을 강조한다. 이들은 모두 만민평등사상과 후천개벽사상을 강조한다.

11. [출제의도] 실존주의 이해하기

갑은 키르케고르, 을은 하이데거이다. 키르케고르는 진리는 개별적이고 주체적인 것임을 강조하고, '신 앞에 선 단독자'로서 결단하고 행동해야 참된 실존을 찾을 수 있다고 한다. 하이데거는 인간만이 죽음을 예견하고 존재 의미를 물을 수 있다고 보고, 죽음을 회피하거나 불안해하기보다는 죽음을 수용하는 주체적 결단을 내림으로써 참된 실존을 회복할 수 있다고 주장한다.

12. [출제의도] 아리스토텔레스와 아퀴나스의 사상 비교하기

갑은 아리스토텔레스, 을은 아퀴나스이다. 아리스토텔레스는 이성의 능력을 탁월하게 발휘할 것을 강조한다. 아퀴나스는 덕을 자연적 덕과 종교적 덕으로 구분하였으며 종교적 덕에 의해 완전한 행복에 도달한다고 본다.

13. [출제의도] 에피쿠로스 and 밀의 사상 비교하기

갑은 에피쿠로스, 을은 밀이다. 에피쿠로스는 순간적·감각적 쾌락에 집착하면 오히려 고통을 경험한다고 보고 검소와 절제를 통한 정신적 쾌락을 추구한다. 밀은 최대 다수의 최대 행복이라는 공리의 원리를 인정함과 동시에 쾌락의 질적인 차이도 고려해야 한다고 주장한다. 이들은 모두 도덕적인 삶과 행복이 양립 가능하다고 본다.

14. [출제의도] 장자의 사상 이해하기

장자는 모든 사건이나 사물을 차별하지 않는 제물(齊物)을 주장한다. 인간이 시간과 공간 및 인식의 한계 속에서 상대적인 가치관에 얽매어 있음을 비유적으로 비판하며, 정신적 절대 자유의 경지를 지향한다.

15. [출제의도] 지눌과 혜능의 사상 비교하기

갑은 지눌, 을은 혜능이다. 지눌에 의하면, 범부는 돈오 후에도 인간의 습기를 제거하기 위해 지속적인 수양이 필요하다고 본다. 반면, 혜능은 인간이 곧 부처임을 단박에 깨우치면 성불할 수 있다고 본다.

16. [출제의도] 신에 대한 관점 비교하기

갑은 아우구스티누스, 을은 스피노자, 병은 오컴이다. 아우구스티누스와 오컴은 신은 이성적 인식의 대상이 될 수 없으며, 실존을 통해 만나야 할 인격적 존재로 보고, 신의 은총을 통해서만 구원에 이를 수 있다고 주장한다. 반면 스피노자는 우주를 필연적 질서에 따라 움직이는 하나의 거대한 기계로 생각하고 신적 필연성에 대한 인식으로 참된 행복에 이를 수 있다고 주장한다.

17. [출제의도] 헤겔과 마르크스의 사상 비교하기

갑은 헤겔, 을은 마르크스이다. 헤겔은 윤리의 사회적·역사적 측면에 주목하여 국가를 최고의 인륜(人倫)이라고 보고 개인은 국가의 일원으로서만 참된 의미를 가지며 행복한 삶을 살 수 있다고 본다. 반면 마르크스는 국가를 지배 계급이 피지배 계급을 착취하기 위한 수단으로 보고, 사적 소유가 완전히 사라지는 공산사회가 되면 자연적으로 국가가 소멸한다고 주장한다. 한편, 사회 계약론자들은 국가가 개인들의 합의와 계약에 의해 발생한다고 주장한다.

18. [출제의도] 노자와 공자의 이상사회 비교하기

갑은 소국과민(小國寡民)을 주장한 노자, 을은 대동사회(大同社會)를 지향한 공자이다. 노자는 인위를 거부하고 '작은 나라 적은 백성'을 지향한다. 공자는 큰 도(道)가 행해지고 현명하고 유능한 자가 등용되며 가족주의에 얽매이지 않고 모두가 조화롭게 어울려 사는 사회를 지향한다.

19. [출제의도] 맹자와 순자의 사상 비교하기

갑은 성선설을 주장한 맹자, 을은 성악설을 주장한 순자이다. 맹자는 양지와 양능을 선천적으로 갖고 태어난다고 주장한다. 반면 순자는 인간은 태어날 때부터 이익을 좋아하고 손해를 싫어하는 본성을 갖고 있기에, 예(禮)를 통해 악한 본성을 교화(教化)할 것을 강조한다.

20. [출제의도] 공동체주의와 자유주의 비교하기

(가)는 공동체주의, (나)는 자유주의이다. 공동체주의는 개인의 좋은 삶이 공동체의 역사와 문화 속에서 이루어진다고 본다. 자유주의는 좋은 삶에 대한 특정한 가치를 전제하지 않고 모든 개인의 자유와 권리를 동등하게 보장해야 한다고 보고 개인의 자율성과 권리를 온전하게 구현하는 공동체를 추구한다.

한국사 해설

1. [출제의도] 신석기 시대의 생활 모습 이해하기  
 자료에 제시된 빗살무늬 토기와 가락바퀴는 신석기 시대의 대표적인 유물이다. 이 시대에는 농경이 시작되었는데, 돌쟁이와 돌보습 등을 경작에 이용하였다. ①은 청동기 시대, ②는 철기 시대, ④는 구석기 시대에 해당한다. ③의 거푸집은 청동기와 철기 제작에 사용되었다.

2. [출제의도] 정조의 정책 이해하기  
 자료의 행차를 주도한 왕은 정조이다. 정조는 왕권 강화를 위해 국왕 친위 부대인 장용영을 설치하였다. ②는 영조, ③은 세종, ④는 성종, ⑤는 철종에 해당한다.

3. [출제의도] 무신 정권 시기 봉기 이해하기  
 무신 정권 시기(1170 ~ 1270)에는 사회적 모순이 심화되면서 조위충의 난, 망이·망소이의 난, 진주 관노의 난, 김사미의 난 등이 일어났다. ①은 신라 말, ②는 고려 전기, ④는 1811년, ⑤는 14세기에 해당한다.

4. [출제의도] 남북국 시대 국제 교류 이해하기  
 남북국 시대에는 국제 교류가 활발하였다. 발해와 신라의 유학생이 당의 빈공과에 합격하기도 하였으며, 신라의 울산항은 국제 무역항으로 번성하였다. ①의 발해관, ②의 신라방, ③의 상경성, ⑤의 청해진은 모두 남북국 시대의 국제 교류 사실을 알려준다. ④의 벽란도는 고려 시대의 대표적인 국제 무역항이다.

5. [출제의도] 조선 인조의 활동 이해하기  
 밑줄 친 '왕'은 인조이다. 인조는 서인이 주도한 반정으로 왕위에 올랐다. 병자호란 당시 인조는 남한산성으로 피신하여 항전하였으나 청에 항복하면서 청의 강요로 삼전도 비를 세웠다. ①은 영조, ③은 정조, ④는 중종, ⑤는 광해군에 해당한다.

6. [출제의도] 조선 후기 서얼의 신분 상승 운동 이해하기  
 자료의 '이들'은 서얼이다. 조선 시대 관직 진출에 제한을 받던 서얼은 집단 상소 등을 통해 조금씩 차별 대우를 개선해갔다. ①의 향·부곡·소는 고려 시대의 특수 행정 구역이며, ②는 공노비, ③은 일제 강점기의 백정에 대한 설명이다. ④의 신랑역천은 조선 시대 양인 계층으로 여러 가지 천역에 종사하던 이들이었다.

7. [출제의도] 병인양요 이해하기  
 자료의 (가)는 프랑스이다. 프랑스는 병인양요(1866)를 일으켜 외규장각 도서를 약탈하였다. ①, ④는 일본, ②는 영국, ⑤는 미국에 해당한다.

8. [출제의도] 독립신문 발행 시기 사회 모습 이해하기  
 자료의 (가)는 독립신문으로 1896년부터 1899년까지 발행되었다. ㄴ의 대한 자강회는 1906년에 조직되었으며, ㄷ의 국제 보상 운동은 1907년에 시작되었다.

9. [출제의도] 좌우 합작 위원회의 활동 이해하기  
 밑줄 친 '위원회'는 좌우 합작 위원회이다. ㄱ의 조선 인민 공화국 수립 선포는 건국 준비 위원회의 활동이다. ㄷ은 반민족 행위 특별 조사 위원회에 대한 설명이다.

10. [출제의도] 김홍집의 활동 이해하기  
 자료의 인물은 김홍집이다. 김홍집은 수신사로 일본에 다녀오면서 조선책략을 들여왔으며 통리기무아문에서 통상 업무를 담당하였다. 김홍집은

군국기무처의 총재를 역임하며 갑오개혁을 추진하였다.

11. [출제의도] 조·청 상민 수륙 무역 장정 이해하기  
 밑줄 친 '장정'은 조·청 상민 수륙 무역 장정(1882)이다. 임오군란을 계기로 체결되었던 이 장정으로 인해 청 상인이 내지에서 상점을 개설할 수 있게 되었다. ㄴ은 강화도 조약(1876), ㄷ은 조·일 통상 장정(1883)에 해당한다.

12. [출제의도] 동학 농민 운동 이해하기  
 자료는 1차 동학 농민 운동의 전개 과정과 전주 화약 체결에 관한 것이다. ④ 1894년 6월 21일 일본군이 경복궁을 무단 점령한 이후 2차 동학 농민 운동이 일어났다.

13. [출제의도] 백남운의 활동 이해하기  
 자료의 (가)는 백남운이다. 그는 식민 사관의 정체성론을 비판하는 조선사회경제사를 저술하였다. ①은 신채호, ②는 이병도, ⑤는 박은식에 해당한다. ③의 조선사 편수회는 일제가 식민 통치를 정당화할 목적으로 설립한 역사 연구 단체이다.

14. [출제의도] 대한민국 임시 정부 이해하기  
 자료는 대한민국 임시 정부가 연통제 시행을 위해 제정한 법령이다. 연통제는 대한민국 임시 정부의 비밀 행정 조직이었다. ㄱ은 신민회, ㄴ은 대한 광복군 정부에 해당한다.

15. [출제의도] 농지 개혁법 이해하기  
 자료의 (가)는 농지 개혁법이다. 제헌 국회에서 제정된 농지 개혁법의 시행 결과 지주제가 폐지되어 소작 분쟁이 감소하였다. ㄴ의 신한 공사는 일제 강점기 일본인들이 남긴 토지 및 재산을 관리하기 위해 미 군정 시기에 설치되었으며, ㄷ의 지계는 대한 제국에서 발급한 토지 소유권 증서이다.

16. [출제의도] 을사조약의 내용 이해하기  
 밑줄 친 '조약'은 을사조약(을사늑약)이다. ㄴ은 한·일 신협약의 부수 각서(1907), ㄷ은 제1차 한·일 협약(1904)에 해당한다.

17. [출제의도] 한국 광복군 이해하기  
 자료의 (가)는 1940년에 창설된 한국 광복군으로 1942년에 조선 의용대 일부가 합류하였다. ①은 대한 독립군단, ②는 조선 의용대 화북 지대, ④는 조선 혁명군, ⑤는 동북 인민 혁명군에 해당한다.

18. [출제의도] 물산 장려 운동 이해하기  
 자료는 조선 물산 장려회 취지문이다. 1920년대에 들어와 회사령이 폐지되고 일본 상품에 대한 관세 철폐 움직임이 나타나자 물산 장려 운동이 일어났다.

19. [출제의도] 6월 민주 항쟁 이해하기  
 자료는 1987년 6월 민주 항쟁과 관련된 사진이다. 5월 27일 출범한 민주 헌법 쟁취 국민 운동 본부는 6월 10일 '박종철 고문 살인 은폐 조작 규탄 및 호헌 철폐 범국민대회'를 개최하였다. 6월 26일 민주 헌법 쟁취를 위한 국민 평화 대행진이 진행된 이후, 노태우 당시 민주정의당 대표 위원은 대통령 직선제 개헌, 기본권 보장 등을 주요 내용으로 하는 6·29 민주화 선언을 발표하였다.

20. [출제의도] 평화 통일을 위한 노력 이해하기  
 (가)는 2000년 발표된 '6·15 남북 공동 선언', (나)는 2007년 발표된 '남북 관계 발전과 평화 번영을 위한 선언'이다. (가) 선언 이후 개성 공단 조성이 시작되었다. ②는 1972년, ③, ⑤는 1991년의 사실이다. ④의 남북 적십자 회담은 1971년

에비 회담을 거쳐 1972년에 본회담이 개최되었다.

**한국 지리 해설**

**1. [출제의도] 지구 온난화 현상에 따른 한반도의 변화 추론하기**

제주도의 노지 감귤의 꽃 피는 시기가 빨라진 것은 지구 온난화 현상과 관련 있음을 알 수 있다. 첫서리가 내리는 시기는 늦어질 것이며, 하천 및 호수의 결빙 일수는 감소할 것이며, 겨울철 지속 기간은 짧아지며, 명태, 대구 등 한류성 어종의 어획량은 감소할 것이다.

**2. [출제의도] 대동여지도의 특징 이해하기**

A-B 간의 거리는 약 40리이며, 겨울철 북서계절풍의 영향은 B 지역이 더 크게 받는다. C는 산줄기로 하천의 분수계 역할을 하고, D를 통해 정확한 해발 고도 값을 알 수는 없다. E는 쌍선으로 표시된 하천 주변에 있다.

**3. [출제의도] 한반도의 지질 구조와 지각 변동 이해하기**

(가)는 편마암-편암계(변성암), (나)는 조선 누층군, (다)는 대보 조산 운동, (라)는 경동성 요곡 운동이다.

**4. [출제의도] 기후의 지역 차 이해하기**

A는 중강진, B는 대관령, C는 울릉도, D는 대구이다.

구분	연평균 기온(°C)	겨울철 강수량(mm)
중강진	5.5	29.9
대관령	6.6	153.0
울릉도	12.4	311.4
대구	14.1	64.1

**5. [출제의도] 영·호남 지방의 공업 특징 이해하기**

제시된 지역은 군산, 광양, 거제이다. A는 자동차 및 트레일러 제조업, B는 1차 금속 제조업, C는 기타 운송 장비 제조업이다. 기타 운송 장비 제조업은 자동차 및 트레일러 제조업보다 주문에 의한 생산 비중이 높다.

**6. [출제의도] 해안 지형 특징 이해하기**

A는 암석 해안, B는 갯벌, C는 간척지에 농업용수 공급을 위해 조성된 저수지, D는 석호, E는 사주이다. 석호는 하천의 운반 물질이 쌓이거나, 매립으로 인해 면적이 줄어들고 있다.

**7. [출제의도] 대도시의 제조업 특성 이해하기**

A는 서울특별시, B는 인천광역시, C는 울산광역시이다. 인천은 서울과 사업체 수 비중은 비슷하지만 서울보다 대기업의 비중이 커 종사자 수 비중이 높다. 울산은 대기업의 비중이 커서 사업체 수 비중은 작지만 종사자 수 비중은 크다.

**8. [출제의도] 자연 재해 특징 이해하기**

A는 적조 현상 완화에 도움을 주는 태풍, B는 대설이다. ㄱ은 가뭄에 대한 설명이다.

**9. [출제의도] 우리나라 농업의 변화 이해하기**

농가 수, 농업 인구, 경지 면적이 감소하고, 농업 부가가치 액이 증가한 것으로 보아 노동 생산성과 토지 생산성은 증가하였다. 겸업농가의 비중 증가를 통해 농가의 소득원이 다각화되고 있음을 알 수 있다.

**10. [출제의도] 충청 지방 이해하기**

A는 당진시, B는 내포 신도시, C는 보령시, D는 세종특별자치시, E는 단양군이다.

**11. [출제의도] 교통수단별 특성 이해하기**

A는 도로, B는 철도, C는 해운이다. 기종점 비용은 해운>철도>도로 순으로 높고, 문전 연결성

은 도로>철도>해운 순으로 뛰어나다. 주행 비용 증가율은 도로>철도>해운 순으로 높다.

**12. [출제의도] 수도권 도시들 간의 계층성 이해하기**

(가)는 서울과 고양, 성남, 부천 간의 흐름이 많은 것으로 보아 출근, (나)는 인천, 화성, 평택, 안산 간의 흐름이 많은 것으로 보아 화물이다. (가), (나)를 통해 수도권 도시 간 계층 구조를 파악할 수 있다. 남서부 지역 도시들의 상호 작용이 북동부 지역 도시들보다 더 활발하다.

**13. [출제의도] 하천 지형 이해하기**

(가)는 선상지, (나)는 침식 분지, (다)는 자연제방, (라)는 배후 습지, (마)는 삼각주이다. 선상지의 중앙부는 복류천을 이루기 때문에 지표수가 부족하여 주로 발농사를 한다.

**14. [출제의도] 1차 에너지의 지역별 생산 이해하기**

A는 석탄, B는 원자력, C는 천연가스, D는 수력이다. 수력은 유량이 풍부하고 낙차가 큰 곳에 입지하며, 원자력의 원료인 우라늄은 전량 해외에서 수입한다. 대기 오염 물질 배출량은 석탄이 천연가스보다 많다.

**15. [출제의도] 토양의 특징 및 분포 이해하기**

A는 석회암 풍화토, B는 화산회토(현무암 풍화토), C는 충적토, D는 염류토이다. A와 B는 간대 토양, C와 D는 미성숙토이다.

**16. [출제의도] 인구 변화 추론하기**

2020년 노령화 지수는 118.8이다. 1970년 노년 부양비는 5.7이며, 2050년 노년 부양비는 71로 약 12배 이상이다. 2010년 총 부양비가 37.4에서 2050년 89.9로 크게 증가하는 것은 청장년층 인구 비중이 크게 감소하기 때문이다.

$$* \text{노령화 지수} = \frac{\text{노년층 인구}}{\text{유소년층 인구}} \times 100 = \frac{\text{노년 부양비}}{\text{유소년 부양비}} \times 100$$

**17. [출제의도] 화산 지형 이해하기**

(가)는 용암대지(철원), (나)는 화산 지형(제주도)이다. (가)는 논농사, (나)는 밭농사를 주로 하며, 하천 주변에서는 주상절리를 볼 수 있다. A는 구릉성 산지(변성암), B는 용암대지(현무암), C는 기생화산(오름)이다. 용암대지는 유동성이 큰 용암의 열화 분출로 형성되며, 기생화산은 가스 분출이나 용암 분출에 의해 형성된다.

**18. [출제의도] 도시 내부 구조 이해하기**

(가)는 도심, (나)는 주변 지역이다. 도심은 주변 지역보다 접근성이 양호하여 평균 지가와 주간 인구 지수가 높다. 도심에는 기업 활동을 지원하는 생산자 서비스업체 수도 많다.

**19. [출제의도] 북한 지역 이해하기**

A는 나선 경제 특구, B는 신의주 특별 행정구, C는 평양, D는 개성 공업 특구, E는 금강산 관광 특구이다.

**20. [출제의도] 시기별 도시 발달 특징 이해하기**

A는 1990년대 서울의 주택 부족을 해결하기 위해 조성된 1기 신도시, B는 2000년대에 수도권으로의 집중을 억제하고 지방의 균형 발전을 위해 공공 기관의 지방 이전을 추진한 혁신도시, C는 1970년대 공업 단지 조성을 통해 건설된 도시이다.

1기 신도시	혁신도시	공업 도시
분당, 일산, 평촌, 산본, 중동	원주, 진천, 전주, 김천, 대구(동구), 나주, 진주, 부산(영도구, 남구, 해운대구), 울산(중구), 서귀포	구미, 포항, 울산, 창원, 여수

**세계 지리 해설**

**1. [출제의도] 고지도에 나타난 세계 인식 이해하기**

(가)는 천하도, (나)는 알 이드리시의 세계지도, (다)는 T-O 지도이다. ㄱ. (가)~(다) 모두 아메리카 대륙이 표현되어 있지 않다. ㄴ. (가), (다)는 지구를 구(球)가 아닌 평면으로 인식하였다.

**2. [출제의도] 아시아의 종교 분포 파악하기**

(가)는 힌두교 신자 수 비중이 높은 네팔, (나)는 이슬람교 신자 수 비중이 높은 방글라데시, (다)는 불교 신자 수 비중이 높은 스리랑카이다. A는 힌두교, B는 이슬람교, C는 불교이다. ② 불교, ③ 이슬람교, ④ 불교, 힌두교에 대한 설명이다. ⑤ B, C 모두 보편 종교이다.

**3. [출제의도] 주요 식량 작물의 특성 파악하기**

(가)는 옥수수, (나)는 밀, (다)는 쌀이다. ① 쌀, ② 옥수수, ③ 밀에 대한 설명이다. ⑤ 밀은 단위 면적당 생산량이 가장 적다.

**4. [출제의도] 지리 정보 체계를 활용한 입지 선정 이해하기**

지도의 A~E 국가 중에서 유럽 연합 가입 국가는 B, C, D, E이고, 실업률이 12%이상인 국가는 B, E이며, 1인당 GDP가 10,000달러 미만인 국가는 D, E이다. 따라서 세 조건을 모두 만족하는 국가는 E이다.

**5. [출제의도] 오세아니아의 관광 자원 이해하기**

(가)는 뉴질랜드 북섬, (나)는 울룰루 카타추타 국립공원, (다)는 카카두 국립공원 일대를 촬영하기 위해 설정된 장면이다.

**6. [출제의도] 세계 각국의 무역 구조 파악하기**

(가)는 독일(A), (나)는 베트남(C), (다)는 코트디부아르(B)이다.

**7. [출제의도] 세계 대지형 이해하기**

(가)는 대서양 중앙 해령에 위치한 아이슬란드, (나)는 대륙판의 충돌로 지반이 융기하여 형성된 티베트고원, (다)는 양쪽의 지각 판이 서로 엇갈리며 평행하게 움직이는 변환단층대인 미국의 샌안드레아스단층대이다. B는 대륙판이 갈라지는 동아프리카지구대, D는 환태평양조산대에 위치한 필리핀이다.

**8. [출제의도] 유럽과 일본 공업 지역의 특징 파악하기**

(가)는 첨단 산업, (나)는 중화학 공업이다. 중화학 공업은 첨단 산업에 비해 화석 에너지 사용량이 많고, 제품 생산에서 운송비가 차지하는 비중이 높으며, 노동력 중 연구 인력이 차지하는 비중은 낮다.

**9. [출제의도] 계절에 따른 주민 생활 이해하기**

(가) 시기는 알프스 고산 방목지에서 목축이 이루어지는 북반구의 여름이다. A는 사바나 기후, B는 온대 동계 건조 기후, C는 서안 해양성 기후, D는 지중해성 기후이다.

**10. [출제의도] 에너지 자원의 분포와 특성 이해하기**

(가)는 석탄, (나)는 석유이다. ① 천연 가스, ② 석탄이다. 석유는 편재성이 크며, 신생대 지층에 주로 매장되어 있다.

**11. [출제의도] 세계 각국의 도시화 특성 이해하기**

A는 인도, B는 노르웨이, C는 말리, D는 오만이다. ㄱ. B는 서비스업 종사자 비중이 높은 선진국이다. ㄴ. 2014년 이혼향도 현상은 A에서 더 활발할 것이다.

**12. [출제의도] 해안 지형의 특징 이해하기**

A는 피오르 해안, B는 갯벌 해안, C는 석호, D는 사주이다. ① 맹그로브 숲은 열대 해안 지대에 분포한다. ② 피오르 해안은 빙하 지형이 발달한 고위도 해안 지역에서 나타난다. ④ 사주는 파랑과 연안류의 퇴적 작용으로 형성된다. ⑤ A보다 B의 조차가 커 조력 발전에 유리하다.

**13. [출제의도] 세계 각국의 인구 구조 이해하기**

A는 에티오피아, B는 인도, C는 일본이다. ㄴ. 합계 출산율은 B가 C보다 높다. ㄷ. 총 부양비가 높은 국가는 A>C>B 순이다.

$$* \text{총 부양비} = \frac{\text{유소년층 인구} + \text{노년층 인구}}{\text{청장년층 인구}} \times 100$$

$$* \text{노령화 지수} = \frac{\text{노년층 인구}}{\text{유소년층 인구}} \times 100$$

**14. [출제의도] 열대 기후 특색 이해하기**

A는 열대 우림 기후, B는 사바나 기후, C는 고산 기후이다. ③ 고산 기후는 연교차보다 일교차가 크다.

**15. [출제의도] 미국 내 소수 민족(인종)의 특징 이해하기**

A는 아프리카계, B는 히스패닉, C는 아시아계이다. ㄱ. 히스패닉, ㄴ. 아프리카계에 대한 설명이다.

**16. [출제의도] 유럽의 기후 특색 이해하기**

(가)는 러시아 상트페테르부르크(냉대 습윤 기후), (나)는 네덜란드 리세(서안 해양성 기후)이다. A는 사막 기후, B는 지중해성 기후이다.

**17. [출제의도] 세계 여러 지역의 인구 이동 파악하기**

(가)는 유럽으로의 인구 이동, (나)는 중국인(화교)의 인구 이동, (다)는 히스패닉의 인구 이동이다.

**18. [출제의도] 빙하 지형의 특성 이해하기**

A는 혼, B는 권곡, C는 곡빙하, D는 용빙수 하천, E는 모레인이다. A는 화학적 풍화작용 보다 기계적 풍화작용이 활발하다. B는 빙하의 침식 작용으로 형성되었다. C가 녹으면 U자곡이 형성된다. D는 염도가 낮다.

**19. [출제의도] 세계의 인구 성장과 분포 이해하기**

A는 아프리카, B는 라틴아메리카, C는 유럽이다.

**20. [출제의도] 사막화 문제 이해하기**

지도에 공통적으로 나타나는 환경 문제는 사막화이다. ① 지구 온난화, ③, ④ 산성비, ⑤ 오존층 파괴와 관련된 내용이다.

동아시아사 해설

1. [출제의도] 베트남의 청동기 문화 이해하기  
자료는 베트남의 동 썸 문화이다. ①의 청동 북은 베트남의 동 썸 문화를 대표하는 유물이다. ②는 일본, ③과 ⑤는 중국, ④는 한반도 및 만주 지역의 청동기 유물이다.
2. [출제의도] 진 시황제와 한 무제의 주요 정책 이해하기  
자료는 진 시황제와 한 무제의 주요 정책을 비교한 것이다. ㄱ의 3성 6부제는 수·당 대에 시행된 중앙 통치 체제이다. ㄴ은 한 무제에 해당한다.
3. [출제의도] 송 대 동아시아 경제 상황 이해하기  
밀줄 친 '이 왕조'는 송(960~1279)이다. ①은 16세기 말~17세기 초, ②는 16세기 중엽이후, ③은 임진 전쟁 이후, ④는 명 대에 해당한다.
4. [출제의도] 병자 전쟁의 영향 이해하기  
밀줄 친 '이 전쟁'은 병자 전쟁(1636)이다. 조선은 병자 전쟁에서 청에 굴복하고 군신 관계를 맺었다. 하지만 청에 대한 반감이 커지면서 효종 대에 이르러 북벌 운동이 추진되었다. ②의 별기군은 개화 정책의 일환으로 설치되었다(1881). ③의 삼변의 난(1673)은 강희제의 삼변 폐지 시도에 반발하여 오삼계 등이 일으킨 것이다. ④의 정성공은 청의 지배에 반대하여 타이완에서 저항하였다. ⑤의 전국 시대는 1590년 도요토미 히데요시에 의해 통일되었다.
5. [출제의도] 5호 16국 시대 인구 이동 이해하기  
자료는 5호의 남하로 인한 진의 멸망과 동진의 건국(317) 사실을 보여주고 있다. 이 시기 선진 농업 기술을 보유한 한족의 이주로 강남 지역의 개발이 촉진되었다. ①의 오닌의 난(1467~1477)은 쇼군가의 후계자 문제로 일어난 무사들의 다툼이었다. ②의 백강 전투(663)는 왜군이 백제 부흥군을 지원하면서 일어난 것이다. ③의 전연의 맹약(1004)은 송과 요 사이에 체결된 것이고, ④의 가마쿠라 막부는 1333년에 붕괴되었다.
6. [출제의도] 몽골 제국 이해하기  
자료는 몽골 제국에 대한 것이다. ①의 팔기군은 청의 군사·행정 조직이다.
7. [출제의도] 초량 왜관과 데지마 이해하기  
(가)의 초량 왜관은 1678년부터 약 200년 동안 조선과 일본 사이의 외교·무역 중심지로서 기능하였다. (나)의 데지마는 17세기에 에도 막부의 쇄국 정책에 따라 만들어진 인공 섬으로 네덜란드 상관이 설치되었다. ㄱ의 견당사는 일본이 7~9세기 당에 파견한 외교 사절단이다. ㄴ의 공행은 청 대 광저우에서 활동한 관허 상인이다.
8. [출제의도] 청·일 전쟁 이해하기  
자료에 나타난 전쟁은 청·일 전쟁이다(1894~1895). 청·일 전쟁에서 패배한 청은 시모노세키 조약을 체결하여 일본에 타이완과 랴오둥 반도를 할양하였다. ①은 1875년, ②는 1871년에 해당한다. ③은 신축 조약(1901), ④는 포츠머스 조약(1905)에 해당한다.
9. [출제의도] 한·중 수교와 한·일 수교 이해하기  
(가)는 한·중 공동 성명(1992), (나)는 한·일 기본 조약(1965)에 대한 설명이다. ⑤의 닉슨 독트린은 1969년 발표되어 냉전 완화의 배경이 되었다.
10. [출제의도] 류큐(유구) 이해하기  
(가)는 류큐(유구)이다. 류큐는 메이지 유신 이

- 후 오키나와 현으로 바뀌어 일본령으로 편입되었다(1879). ①은 마닐라, ②는 당·송·원·명, ④는 청, ⑤는 에도 막부에 해당한다.
11. [출제의도] 난징과 광저우 이해하기  
지도의 (가)는 난징, (나)는 광저우이다. ①은 도쿄, ④는 상하이, ⑤는 산둥 반도에 해당한다. ③의 루거우차오 사건은 베이징 근교에서 일어났다.
  12. [출제의도] 서민 문화 발달 이해하기  
자료는 17세기 이후 동아시아 각국에서 발달한 서민 문화를 정리한 것이다. ㄴ의 전기만록은 베트남에서 편찬되었다. ㄷ의 도다이 사는 나라 시대에 창건되었다.
  13. [출제의도] 성리학 형식화 극복을 위한 학문적 노력 이해하기  
성리학이 절대화되고 보수적인 학문으로 굳어지면서 새로운 사회 변화에 대처하는 능력을 잃게 되자, 성리학에 대한 비판으로 양명학과 실학 등이 등장하였다. ①의 이삼평은 조선의 도공으로 일본 도자기 발전에 기여하였다. ③의 장보고는 청해진을 설치하여 해적을 소탕하고 해상 무역을 장악하였다. ④와 ⑤는 불교와 관련된 내용이다.
  14. [출제의도] 불교의 토착화 사례 이해하기  
불교는 동아시아 지역으로 전파, 확산되는 과정에서 토착화되었다. 한국의 절 안에 조성된 산신각과 칠성각은 토착 신앙의 숭배 대상인 산신과 칠성을 모셔둔 전각이다. ①, ②, ③, ④는 유교와 관련된다.
  15. [출제의도] 양무운동과 메이지 유신 이해하기  
(가)는 양무운동, (나)는 메이지 유신이다. ㄱ은 의화단 운동, ㄴ은 신해혁명에 해당한다.
  16. [출제의도] 사회주의 국가의 개혁·개방 정책 이해하기  
1970년대 후반부터 사회주의 국가들은 경제 위기를 극복하기 위해 개혁·개방 정책을 추진하였다. ㄱ의 형평사는 일제 강점기 백정의 사회적 신분 해방 운동을 위해 조직되었다. ㄴ의 인민공사는 중국의 대약진 운동 시기에 농업의 사회주의화를 위해 조직된 것으로 덩 샤오핑의 개혁·개방 정책이 추진되면서 해체되었다.
  17. [출제의도] 베트남 저항의 역사 이해하기  
쯩 자매는 한의 지배에 저항하여 독립 운동을 전개하였다. 쩌 흥다오는 바익당 강 전투에서 몽골군의 침략을 물리쳤다. 레 러이는 명군을 몰아내고 레 왕조를 세웠다. 호 쩌민은 일본군이 침략하자, 좌우 합작의 베트남 독립 동맹(베트민)을 결성(1941)하여 저항하였다. ㄱ의 대월사기는 쩌 왕조가 몽골 침입으로 민족의식이 고조되는 상황에서 편찬되었다. ㄴ은 호 쩌민에 해당한다.
  18. [출제의도] 제2차 세계 대전 전후 처리 이해하기  
밀줄 친 ㉠은 극동 국제 군사 재판으로 도쿄에서 개최되어 일명 '도쿄 재판'이라고 한다. ㉡은 샌프란시스코 강화 조약(1951)이다. ㉢의 평화헌법은 1946년에 제정되었다.
  19. [출제의도] 5세기 동아시아 국제 관계 이해하기  
(가)는 북위, (나)는 고구려이다. ㄴ에서 신라와 연합하여 고구려를 멸망시킨 것은 당이다. ㄷ의 화번 공주는 중국 왕조에서 화친을 위해 주변국의 왕에게 시집 보낸 황실의 여인을 가리키는 말이다.
  20. [출제의도] 태평양 전쟁 이해하기  
밀줄 친 '전쟁'은 태평양 전쟁이다(1941~1945). ①은 1919년, ②는 1924년, ④는 1925년, ⑤는 19세기 말에 일어났다.

세계사 해설

1. [출제의도] 상(은) 왕조의 특징 이해하기

상(은) 왕조는 국가 중대사를 점복을 통해 결정하는 등 제정일치의 신정 정치를 행하였다. 이 과정에서 점복의 내용을 기록한 것이 갑골문이다. ①은 진, ③은 주, ④는 춘추·전국 시대, ⑤는 요(거란)에 해당한다.

2. [출제의도] 진의 시황제 정책 이해하기

자료의 황제는 진의 시황제이다. 진의 시황제는 중국 통일 이후 흉노의 침입을 막기 위해 만리장성을 축조하였다. ①은 수, ②는 북위·수·당 ③은 청, ⑤는 위·진·남북조 시대에 해당한다.

3. [출제의도] 한 왕조의 문화 이해하기

한 대에 사마천은 사기를 편찬하여 중국 고대사를 집대성하였다. ②, ④는 당, ③은 송, ⑤는 위·진 남북조 시대의 동진에 해당한다.

4. [출제의도] 무굴 제국의 문화 이해하기

밀줄 친 '이 제국'은 무굴 제국이다. 당시 인도에서는 이슬람 문화와 힌두 문화가 융합된 인도·이슬람 문화가 발달하였다. ②는 사파비 왕조, ③은 오스만 제국, ④는 굽타 왕조, ⑤는 쿠산 왕조에 해당한다.

5. [출제의도] 안·사의 난 영향 이해하기

지도는 당 현종 때 일어난 안·사의 난을 나타낸 것이다. 안·사의 난으로 균전제가 무너지면서 이를 기반으로 하는 조·용·조가 붕괴되고 양세법이 시행되었다. ①, ⑤는 명, ②는 원, ④는 송에 해당한다.

6. [출제의도] 알렉산드로스 대왕의 동·서 융합 정책 이해하기

밀줄 친 '이 왕'은 알렉산드로스 대왕이다. ①은 비잔티움 제국의 유스티니아누스 대제, ②는 사산 왕조 페르시아, ③은 무굴 제국의 악바르 대제, ⑤는 로마의 옥타비아누스에 해당한다.

7. [출제의도] 셀주크 튀르크와 비잔티움 제국 이해하기

자료의 (가)는 셀주크 튀르크, (나)는 비잔티움 제국이다. ② 예니체리 부대는 오스만 제국 때 편성되었다. ③ 성상 숭배 문제로 교황과 비잔티움 황제가 대립하였다. ④ 라틴 제국은 제4차 십자군이 콘스탄티노폴리스를 점령한 후 수립하였다. ⑤ 오스만 제국이 비잔티움 제국의 수도 콘스탄티노폴리스를 점령하고 이스탄불로 개칭하였다.

8. [출제의도] 와트 타일러의 난 배경 이해하기

14세기 중엽 유럽 전역에 확산되었던 흑사병으로 인구가 크게 줄어 노동력이 감소하자 농노들의 지위가 향상되었다. 그러나 일부 영주들이 화폐지대를 부역으로 되돌려 농민에 대한 속박을 강화하자 이에 저항하여 자크리의 난, 와트 타일러의 난 등의 농민 반란이 발생하였다.

9. [출제의도] 강희제와 표트르 대제 이해하기

(가)는 청의 강희제, (나)는 러시아의 표트르 대제이다. ⑤는 표트르 대제에만 해당한다.

10. [출제의도] 메이지 유신 이해하기

자료는 메이지 유신에 대한 것이다. 이후 일본은 폐번치현(번을 폐지하고 현을 설치한 지방제도 개혁 정책)을 단행하고 신분제 폐지, 징병제 실시, 산업과 교육의 진흥 등을 추진하였다. ①은 7세기, ②, ③은 에도 막부, ④는 무로마치 막부에 해당한다.

11. [출제의도] 19세기 프랑스 자유주의 운동 이해하기

자료는 19세기 프랑스 자유주의 운동에 대한 것이다. 프랑스에서는 1830년 7월 혁명으로 샤를 10세를 몰아내고 입헌 군주제를 수립했지만 소수의 부르주아만이 선거권을 획득하였다. 이에 1848년 중소 시민들과 노동자들이 2월 혁명을 일으키고 제2공화정을 수립하였다. ①과 ⑤는 프랑스 혁명에서 일어난 사건이며, ②의 파리 코뮌 수립은 1871년, ④는 1628년 영국에 해당한다.

12. [출제의도] 카롤루스 대제 이해하기

밀줄 친 '왕'은 프랑크 왕국의 카롤루스 대제이다. 카롤루스 대제는 정복 전쟁을 통해 영토를 확장하고 로마 교회의 보호자로서도 큰 기여를 하여 교황으로부터 서로마 황제로 대관하였다. 또한 그는 궁정 학교를 세워 고전을 번역하게 하는 등 '카롤루스 르네상스'를 열었다. ①은 영국의 엘리자베스 1세, ③은 프랑스의 필리프 4세, ④는 프랑크 왕국의 카롤루스 마르텔, ⑤는 프랑크 왕국의 피핀에 해당한다.

13. [출제의도] 송 대 과거 제도 이해하기

자료는 과거 제도의 전시를 도입한 송대에 대한 것이다. ①, ④는 청, ③은 명, ⑤는 북위에 해당한다.

14. [출제의도] 산업 혁명 이해하기

자료는 19세기 영국 각 산업의 고용 상황을 나타낸 것으로 아동 노동 문제의 심각성을 보여준다. 산업 혁명 이후 생산력은 급증하였지만, 아동과 여성에 대한 노동 착취가 심각하였으며, 이러한 자본주의의 모순을 해결하기 위해 노동조합이 조직되고, 사회주의 운동이 확산되었다.

15. [출제의도] 중국의 근대화 운동 이해하기

(가)는 제2차 아편 전쟁, (나)는 청·일 전쟁이다. 제2차 아편 전쟁에서 패배한 중국은 중체서용에 입각한 양무운동을 전개하였다. 그러나 청·일 전쟁에 패배하면서 양무운동의 한계가 표출되었다. ②는 의화단 운동(1899-1901), ③은 제1차 아편 전쟁(1840)의 발단, ④는 제1차 국·공 합작(1924), ⑤는 5·4 운동(1919)에 해당한다.

16. [출제의도] 알프스 이복의 르네상스 이해하기

알프스 이복의 르네상스는 부조리한 현실 사회와 교회의 타락을 비판하는 사회 개혁적 경향이 강하였다. 에라스무스는 우신예찬에서 교회와 성직자의 타락을 풍자하였고, 토머스 모어는 유포피아를 통해 빈부 격차가 없는 이상 세계를 묘사하였다.

17. [출제의도] 국제 연합 이해하기

(가)는 제2차 세계 대전 이후 창설된 국제 연합(UN)이다. 국제 연합은 국제 연맹과 달리 국제 평화 유지와 분쟁 해결을 위해 군사적 제재 수단을 갖추었다. ①은 유럽 연합(EU), ②는 제3세계, ③은 미국, ④는 북대서양 조약 기구(NATO)에 해당한다.

18. [출제의도] 경제 대공황 이해하기

독일에서는 경제 대공황의 확산으로 전체주의가 대두하여 나치당의 지지율이 증가하였다. ①은 제2차 세계 대전 종전 이후, ②는 1969년, ④는 19세기 후반 독일에 해당하며, ⑤는 제1차 세계 대전의 배경에 해당한다.

19. [출제의도] 베트남과 필리핀의 근대 민족 운동 이해하기

자료의 (가)는 베트남, (나)는 필리핀이다. ㄱ은 인도, ㄴ은 서아시아 지역의 민족 운동에 해당한다.

20. [출제의도] 정화의 항해 이해하기

자료는 명 대 정화의 항해에 대한 기록이다. 명 중심의 중화 질서를 강화할 목적으로 실시된 정화의 항해는 동남아시아에 화교 사회가 확산되는 계기를 마련하였다. ㄱ은 난징 조약(1842), ㄴ은 몽골의 일본 원정에 해당한다.

법과 정치 해설

- [출제의도] 참여 방식에 따른 민주주의 유형 이해하기**  
(가)는 직접 민주제, (나)는 간접 민주제, (다)는 혼합 민주제이다. ② 혼합 민주제에 대한 설명이다.
- [출제의도] 대통령제 국가의 정치 상황 분석하기**  
A국은 전형적인 대통령제 국가이다. ㄱ. 대통령제 정부 형태이므로 의회 다수당이 행정부를 구성하지 않는다.
- [출제의도] 국회 입법 과정 이해하기**  
A는 국회 소관 상임 위원회, B는 정부, C는 국회 의원에 의해 제출된 법률안이다. ㄱ. 정부 제출 법률안은 국회 제출 전 국무 회의의 심의를 거쳐야 한다. ㄴ. 법률안은 국회 재적 의원 과반수의 출석과 출석 의원 과반수의 찬성으로 의결된다.
- [출제의도] 로크와 몽테스키외의 사상 이해하기**  
같은 몽테스키외, 을은 로크이다. ㄴ. 로크의 2권 분립론은 의원 내각제 정부 형태 성립의 근거가 되었다.
- [출제의도] 정당, 이익 집단, 시민 단체의 특징 이해하기**  
(가)는 이익 집단, (나)는 시민 단체, (다)는 정당이다. ① 시민 단체는 국민에 대해 정치적 책임을 지지 않는다. ② 정당은 정치권력을 추구한다. ③ 시민 단체의 활동으로 인한 혜택은 해당 집단 구성원에게 한정되지 않는다. ⑤ (가), (나), (다) 모두 정치 사회화 기능을 수행한다.
- [출제의도] 언론 보도의 문제점 이해하기**  
ㄴ. 저시문에서 추론할 수 없다. ㄴ. 엠바고는 보도 시점을 조절하는 관행이므로 신속 보도를 위한 경쟁이 과열될 가능성이 높다고 할 수 없다.
- [출제의도] 근로자 권리의 보호 절차 이해하기**  
② 행정 소송의 1심은 행정 법원에서 담당한다. ⑤ 해고 무효 확인 소송은 민사 소송이다.
- [출제의도] 동시 사망의 추정과 법정 상속 이해하기**  
ㄱ. 법정 상속시 재산에 대한 권리와 의무가 포괄적으로 승계된다. ㄴ. D는 법정 상속 2순위에 해당한다.
- [출제의도] 대표 결정 방식 이해하기**  
A는 정당 명부식 비례 대표제, B는 단순 다수 대표제, C는 결선 투표제이다. ② 정당 명부식 비례 대표제는 단순 다수 대표제에 비해 득표율과 의석률의 비례성이 높다. ③ 결선 투표제는 두 차례의 선거가 실시될 수 있으므로 단순 다수 대표제에 비해 선출 절차가 복잡하다.
- [출제의도] 청소년 근로 관련 법률 이해하기**  
18세 미만은 연소 근로자로 감이 이에 해당한다. ㄴ. 을의 경우 1주 12시간 내에서 연장 근로가 가능하다. ㄴ. 법정 대리인이 근로 계약을 대리하여 체결할 수는 없다.
- [출제의도] 위헌 법률 심판 이해하기**  
감의 제정 신청과 대법원의 제청으로 헌법 재판이 이루어진 것으로 보아 위헌 법률 심판임을 알 수 있다.
- [출제의도] 주택 임대차 관련 법률 이해하기**  
(가)는 주택 탐색, (나)는 임대차 계약, (다)는 입주, (라)는 전입신고 및 확정일자 부여 장면이다. ㄱ. 임차인은 임대인의 동의 없이 등기부 등본을

- 열람할 수 있다. ㄴ. 대항력은 입주와 전입신고를 해야 발생한다.
- [출제의도] 소비자 피해 구제 방법 이해하기**  
② 피해 구제 청구를 받은 사업자도 한국 소비자원에 분쟁 해결을 의뢰할 수 있다.
  - [출제의도] 국제 사회의 변천 이해하기**  
(가)는 트루먼 독트린(1947년), (나)는 몰타 선언(1989년)이다. ① 국제 연합(1945년)은 국제 연맹의 한계를 보완하기 위해 창설되었다. ② 트루먼 독트린은 미국의 봉쇄 정책 중 하나로 냉전 체제의 형성과 관련된다.
  - [출제의도] 형사 절차 이해하기**  
① 구속 적부 심사는 기소 이전에 청구할 수 있다. ② 피고인으로서 미결 구금되었던 사람이 무죄 판결을 받을 경우 국가에 대해 그 보상을 청구할 수 있는 것은 형사 보상 제도이다. ③ 소년원 송치는 보호 처분이므로 전과로 기록되지 않는다. ④ 선도 조건부 기소 유예는 소년 범죄 사건에만 적용된다.
  - [출제의도] 헌법의 기본 원리 이해하기**  
(가)는 복지 국가의 원리, (나)는 국민 주권주의이다.
  - [출제의도] 특수 불법 행위 사례 분석하기**  
ㄱ. 을은 민법상 미성년자인 감을 보호·감독할 의무가 있는 감의 부모에게 민사상 손해 배상을 청구할 수 있다. 이 때 손해 배상은 물질적 손해 배상뿐 아니라 정신적 손해 배상, 즉 위자료료를 포함한다. ㄴ. 감의 부모는 형사상 책임을 지지 않는다.
  - [출제의도] 국제 연합의 주요 기구 이해하기**  
①은 국제 연합 안전 보장 이사회이다. ② 10개의 비상임 이사국만 투표로 선출되며, 임기는 2년이다. ③ 국제 연합 경제 사회 이사회, ④ 국제 연합 총회, ⑤ 국제 사법 재판소에 대한 설명이다.
  - [출제의도] 근대 민법의 수정 원칙 이해하기**  
①은 무과실 책임의 원칙으로 고의나 과실이 없더라도 일정한 상황에서는 관계되는 자에게 책임을 물을 수 있도록 한 것이다.
  - [출제의도] 선거구 재획정에 따른 선거 결과 분석하기**  
ㄱ. 갑국은 6개의 선거구에서 6명의 의원을 선출하는 소선거구제를 채택하고 있다. ㄴ. 현행 선거구제에서는 가당이 2석, 나당이 3석, 다당이 1석을 획득하였다. 선거구 재획정 시 예상되는 의석수는 가당이 2석, 나당이 4석이다. ㄴ. 선거구 재획정 후 갑국 의회는 양당제 구도가 예상된다.

경제 해설

- [출제의도] 경제 활동 이해하기**  
(가)는 분배 활동, (나)는 소비 활동, (다)는 생산 활동이다. 을. 렌터카 회사가 영업용 승용차를 구입하는 것은 생산 활동이다. 정. 소비 활동의 목적은 효용 극대화이다.
- [출제의도] 담배 가격 인상 관련 자료 분석하기**  
ㄱ. 담배 공급이 감소한다. ㄴ. 담배 소비 지출액은 변화가 없으므로 단위 탄력적이다.
- [출제의도] 경제 성장률의 증감 자료 분석하기**  
2009년의 경제 성장률이 5%이므로 2010년부터 2014년까지 경제 성장률은 각각 6%, 7%, 7%, 6%, 4%이다. ㄱ. 경제 성장률이 항상 양(+)의 값을 가지므로 경제 규모는 지속적으로 커졌다.
- [출제의도] 경쟁 형태에 따른 시장의 특징 이해하기**  
A 시장은 독점, B 시장은 과점, C 시장은 완전 경쟁, D 시장은 독점적 경쟁 시장이다. ① 독점 시장에서는 담합이 나타나지 않는다. ② 과점 시장은 진입 장벽이 존재한다. ③, ⑤ 완전 경쟁 시장에서는 일물일가(一物一價)의 법칙이 적용되어 가격 차별화가 나타나지 않으며, 개별 기업은 가격 수용자이다.
- [출제의도] 외부 효과 이해하기**  
(가)는 소비 활동에서의 외부 경제(긍정적 외부 효과), (나)는 생산 활동에서의 외부 불경제(부정적 외부 효과)이다. ① 사회적 최적 수준보다 적게 소비된다. ② 생산 활동에서의 외부 경제 사례이다. ③ 사회적 비용이 사적 비용보다 크다. ④ 사회적 최적 수준보다 많이 생산된다.
- [출제의도] 경제 활동 참가율과 고용률 지표 분석하기**  
갑국의 15세 이상 인구를 100명이라고 가정하면, 2011년~2013년의 경제 활동 인구는 각각 80, 75, 85명이며, 취업자는 각각 70, 65, 70명이고, 실업자는 각각 10, 10, 15명이다. ㄱ. 실업률은 (실업자 수/경제 활동 인구)×100이므로 2011년의 실업률은 12.5%이고, 2012년의 실업률은 약 13.3%로 실업률은 증가하였다.
- [출제의도] GNP와 GDP 관계 파악하기**  
(가)는 GNP, (나)는 GDP이며 A는 갑국 국민의 해외 생산, B는 갑국 국민의 국내 생산, C는 외국인의 갑국 내 생산이다. ④ 세계 경제의 개방화가 촉진될수록 비중이 감소하는 것은 B이다.
- [출제의도] 시장 가격의 변동과 잉여 분석하기**  
① 수요가 증가하면 생산자 잉여는 증가한다.
- [출제의도] 임대 주택 시장의 변화 분석하기**  
임대 주택 시장에서 기존 전·월세 수요자 중 다수가 주택을 구입한 것은 수요 감소 요인이며, 정부가 임대 주택을 추가로 건설한 것은 공급 증가 요인이다.
- [출제의도] 관세 인하의 효과 분석하기**  
ㄴ. 관세 인하 후 정부의 관세 수입은 140만 원 증가한다. ㄴ. 관세 인하로 인한 소비자 잉여의 증가는 생산자 잉여의 감소분보다 크다.
- [출제의도] 연관재 파악하기**  
X재와 Y재는 보완재, X재와 Z재는 대체재이다. ① X재의 가격이 상승하면 Y재의 수요는 감소한다. ③, ④ X재의 가격이 하락하면 대체재인 Z재의 수요와 거래량은 감소한다. ⑤ X재의 가격이 상승하면 대체재인 Z재의 수요 증가로 판매 수입은 증가한다.

사회·문화 해설

12. [출제의도] 총수요 변화 원인 파악하기

그림은 총수요 감소를 나타내고 있으며, 총수요는 '소비 지출 + 투자 지출 + 정부 지출 + 순수출'이다. ①, ②, ④, ⑤ 모두 총수요 증가 요인이다.

13. [출제의도] 세율 적용 방식에 따른 조세의 특징 이해하기

㉠ 누진세, ㉡ 비례세, ㉢ 역진세이다. ① 우리나라 소비세는 비례세에 해당한다. ③ 역진세는 고소득층에 비해 저소득층에게 불리하다. ④ 소득 재분배 효과가 큰 것은 누진세이다. ⑤ ㉢에서 역진성이 나타난다.

14. [출제의도] 외환 시장의 변동 원인 파악하기

ㄴ. 달러 공급의 증가 사례이다. ㄷ. 달러 수요의 증가 사례이다.

15. [출제의도] 민간 경제의 순환 이해하기

① A가 기업이라면 B는 가계로 생산물 시장의 수요자이다. ② A가 가계라면 (가) 시장은 생산물 시장이므로 ㉠은 가계의 소비 지출이다. ③ B가 가계라면 (나) 시장은 재화와 서비스가 거래된다. ⑤ 기업의 생산 요소 수요 감소는 경제 성장 요인이 아니다.

16. [출제의도] 수요의 가격 탄력성에 따른 판매 수입 변화율 예상하기

수요의 가격 탄력성은 X재 완전 비탄력적, Y재 단위 탄력적, Z재 탄력적이다. ㄴ, ㄷ. 탄력적인 재화는 가격이 상승하면 판매 수입은 감소하며, 수요의 가격 탄력성은 Z재가 가장 크다.

17. [출제의도] 국제 수지표 분석하기

① 2011년 이후 상품 수지는 흑자이므로 수출이 수입보다 많았다. ② 해외 투자 소득이 포함된 항목은 본원 소득 수지이며, 매년 흑자이므로 지급한 외화보다 수취한 외화가 더 많다. ③ 2012년과 2013년의 경상 수지 변화는 국내 통화량을 증가시키는 요인이다. ④ 2012년에 비해 2013년은 서비스 수지의 적자액이 증가하였다.

18. [출제의도] 금융 상품의 사례 이해하기

ㄱ. 채권은 일반적으로 금리가 상승하면 수익률이 낮아진다. ㄴ. 병에 비해 을의 수익이 더 크다.

19. [출제의도] 배제성과 경합성의 유·무에 따른 재화의 특성 이해하기

① (가)는 경합성이 있으므로 한 사람의 소비가 다른 사람의 소비를 제한한다.

20. [출제의도] 생산 가능 곡선과 무역의 이익 파악하기

구분	기회비용	
	X재 (1개)	Y재 (1개)
갑국	Y재 2개	X재 1/2개
을국	Y재 1/3개	X재 3개

ㄴ. 갑국은 Y재에 비교 우위가 있으므로 Y재 소비에 따른 기회비용이 증가한다.

1. [출제의도] 사회·문화 현상과 자연 현상 특징 비교하기

(가)는 사회·문화 현상, (나)는 자연 현상이다. 사회·문화 현상은 당위 법칙, 확실성의 원리가 적용된다. 자연 현상은 존재 법칙, 확실성의 원리가 적용된다. ② 사회·문화 현상과 자연 현상 모두 경험적 관찰이 가능하다.

2. [출제의도] 개인과 사회의 관계를 바라보는 관점 이해하기

제시문에 나타난 관점은 사회 실재론이다. ㄱ, ㄷ. 사회 명목론에 부합하는 진술이다.

3. [출제의도] 사회 보장 제도 이해하기

A는 사회 보험, B는 공공 부조이다. ④ 의료 급여 제도는 공공 부조, 국민 건강 보험 제도는 사회 보험에 해당한다.

4. [출제의도] 사회학적 개념 이해하기

㉠은 값이 국제협력기구에서 일하게 될 경우 기대되는 역할이며, 아직 구체적인 수행이 나타나지 않았으므로 역할 행동에 해당되지 않는다.

5. [출제의도] 관료제와 탈관료제 특징 비교하기

A 조직은 관료제, B 조직은 탈관료제이다. ① 하향식 의사 결정 구조로 소수에게 의사 결정 권한이 집중된다. ④ A 조직, B 조직 모두 공식 조직이므로 2차적 관계가 지배적이다. ⑤ 업무에 대한 구성원 간 자유로운 의사 소통이 이루어지는 것은 탈관료제 조직이다.

6. [출제의도] 사회·문화 현상을 바라보는 관점 이해하기

A는 상징적 상호작용론, B는 갈등론, C는 기능론이다. ② 사회 문제 해결을 위해 사회화와 도덕 교육을 강조하는 것은 기능론이다. ③ 기존 사회 질서가 특정 집단의 이익 보호와 계급 재생산의 수단이 된다고 보는 것은 갈등론이다. ④ 인간은 자율성을 지닌 능동적인 존재라고 보는 관점은 상징적 상호작용론이다. ⑤ 사회가 스스로 균형을 유지하려는 속성을 가졌다고 보는 관점은 기능론이다.

7. [출제의도] 문화 관련 개념 추론하기

제시문은 비물질 문화에 의한 문화 변동의 사례이다. ㄴ. 문화 동화에 대한 진술로 제시문에는 나타나 있지 않다.

8. [출제의도] 문화 이해의 태도 이해하기

① (가)에 "국수주의에 빠질 우려가 있는가?"가 들어가면 A는 자문화 중심주의이다. ② (가)에 "구성원의 결속과 사회 통합에 기여하는가?"가 들어가면 B는 문화 상대주의이다. ⑤ C는 문화 상대주의로 문화적 다양성 보존에 기여한다.

9. [출제의도] 사회 집단과 조직 이해하기

④ ㉠은 비공식 조직, ㉡은 공식 조직이다.

10. [출제의도] 빈곤의 유형 분석하기

ㄱ. 갑국에서 t년에 절대적 빈곤선이 상대적 빈곤선보다 낮다. 따라서 절대적 빈곤 가구는 모두 상대적 빈곤 가구에 포함된다. ㄴ. 을국에서 t년에 절대적 빈곤 가구 비율이 상대적 빈곤 가구 비율보다 높다. 따라서 중위 소득 대비 최저 생계비는 50%를 초과한다. ㄷ. 을국에서 t+10년의 절대적 빈곤율은 10%이다. 전체 중 10%가 최저 생계비 미만의 소득을 가지고, 나머지 90%는 모두 최저 생계비 이상의 소득을 가진다. 따라서 절대적 빈곤 가구의 소득이 전체 소득에서 차지하는 비중은

10% 미만이다.

11. [출제의도] 일탈 이론 이해하기

갑은 낙인 이론, 을은 아노미 이론, 병은 차별적 교체 이론이다. ② 차별적 교체 이론, ③ 낙인 이론, ④ 갈등론이다.

12. [출제의도] 하위 문화 특징 추론하기

제시문의 문신 문화는 하위 문화의 사례이다. ㄴ. 문화의 공유 정도를 높여주는 것은 전체 문화이다.

13. [출제의도] 자료 수집 방법 비교하기

A는 질문지법, B는 면접법, C는 참여 관찰법, D는 실험법이다. ① 연구 대상자의 일상을 심층적으로 이해하는 데 유리한 방법은 참여 관찰법이다. ③ 다수를 대상으로 대량의 자료를 수집하는 데 용이한 방법은 질문지법이다. ④ 비구조화·비표준화된 자료 수집 방법은 면접법과 참여 관찰법이다. ⑤ A~D 모두 경험적 자료를 수집할 수 있는 방법이다.

14. [출제의도] 사회·문화 현상의 탐구 태도 이해하기

제시문에서 강조하는 사회·문화 현상의 탐구 태도는 개방적 태도이다.

15. [출제의도] 양적 연구 분석하기

③ 직관적 통찰은 질적 연구에서 활용된다.

16. [출제의도] 대중 매체의 유형 이해하기

A는 뉴미디어, B는 영상 매체, C는 인쇄 매체이다. ㄴ. 기존 정보의 재가공이 가장 용이한 것은 A이다. ㄷ. 대중 조작은 (다)시기에서도 가능하다.

17. [출제의도] 교육 제도를 바라보는 관점 이해하기

갑은 기능론적 관점, 을은 갈등론적 관점이다. ⑤ 갑과 을은 모두 거시적 관점에서 교육을 바라본다.

18. [출제의도] 문화 변동 이해하기

ㄱ. ㉠은 직접 전파로 인해 등장한 문화 요소이다. ㄴ. 외부 문화인 인스턴트 라면과 우리 문화인 김치가 결합된 문화 융합의 사례이다.

19. [출제의도] 근대화를 설명하는 이론 이해하기

(가)는 근대화론, (나)는 종속 이론이다. ①, ② 종속 이론, ④ 근대화론에 해당한다. ⑤ 사회 진화론에 근거하여 설명할 수 있는 것은 근대화론이다.

20. [출제의도] 사회 이동과 계층 구조 분석하기

부모 세대와 자녀 세대의 계층 구성 비율은 다음 표와 같다.

(단위: %)

부모 \ 자녀	상층	중층	하층	계
	상층	8	a	b
중층	8	20	8	36
하층	0	30	22	52
계	16	50+a	30+b	100

(a+b=4, 0≤a≤4, 0≤b≤4)

② 부모 세대 계층 대비 계층 대물림 비율은 상층 8/12, 중층 20/36, 하층 22/52로 상층에서 가장 높다. ③ 세대 간 하강 이동은 12%, 세대 간 상승 이동은 38%로 3배 이상이다.

과학탐구 영역

물리 I 해설

1. [출제의도] 평균 속도 적용하기

등가속도 운동에서 평균 속력은  $\frac{\text{처음 속도} + \text{나중 속도}}{2}$  이므로  $\frac{0+v}{2} = v_0$  가 되어  $v = 2v_0$ 이다.

2. [출제의도] 운동 방정식 적용하기

A, B를 한 덩어리로 생각하면 가속도의 크기가 같으므로 한 덩어리의 알짜힘의 크기가 같다. 따라서  $40 = F + 10$ 이 되어  $F = 30(\text{N})$ 이다.

3. [출제의도] 케플러 법칙 이해하기

ㄱ, ㄷ. 케플러 제2법칙(면적 속도 일정 법칙)을 적용하면 a에서 b까지 휩쓸고 간 면적이 c에서 d까지의 면적보다 작으므로 운동한 시간이 짧고, 행성이 c에서 d까지 운동하는 동안 태양과의 거리가 가까워지므로 속력은 빨라져 운동 에너지도 증가한다.

ㄴ. 태양과 행성 사이의 거리가 멀어질수록 만유 인력이 작아져서 가속도의 크기는 감소한다.

4. [출제의도] 역학적 에너지 보존 법칙 평가하기

ㄱ. 빗면 위에서 A가 운동하므로 A는 등가속도 운동을 한다.

ㄴ. s만큼 운동할 때 A의 속력을 v라 하고, 역학적 에너지 보존 법칙을 적용하면, A, B의 퍼텐셜 에너지 변화량의 합이 A, B의 운동 에너지 변화량의 합과 같으므로  $mgh = \frac{1}{2}(3m + m)v^2$

이 되어  $v = \sqrt{\frac{gh}{2}}$  이다. 따라서 평균 속력은  $\sqrt{\frac{gh}{8}}$  이다.

ㄷ. A, B의 역학적 에너지 중 A의 중력에 의한 퍼텐셜 에너지만 감소하였으므로 A의 중력에 의한 퍼텐셜 에너지 감소량은 B의 운동 에너지 증가량보다 크다.

5. [출제의도] 특수 상대성 이론 적용하기

ㄱ. 철수가 측정할 때 빛은 광원과 빛 검출기 사이를 진행하고 영희가 측정할 때 빛이 진행되는 동안 검출기도 같은 방향으로 진행하므로  $t_1 < t_2$ 이다.

ㄴ.  $L_1$ 은 고유 길이이므로  $L_1 > L_2$ 이다.

ㄷ. 광속 불변 원리를 적용하면, 영희가 측정할 때 빛의 속력은 광속(c)이다. 영희에 대한 우주선의 속도를 v라 하면,  $c = \frac{L_2 + vt_2}{t_2}$  이다.

6. [출제의도] 원자핵 반응과 기본 입자 자료 해석하기

ㄱ.  $\alpha$  입자( ${}^4_2\text{He}^{2+}$ )는 2개의 양성자(uud)와 2개의 중성자(udd)로 구성되어 있고, 위(u) 쿼크 수와 아래(d) 쿼크의 수는 같다.

ㄴ.  $\beta$  입자는 전자이므로 렙톤에 속한다.

ㄷ. 약한 상호 작용을 매개하는 입자는 Z 보손 또는 W 보손이다.

7. [출제의도] 전기장 이해하기

(나)에서 A, B가 접촉한 후, A가 음(-)전하를 띠므로 (가)에서 B는 A보다 전하량의 크기가 큰 음(-)전하를 띤다. (가)에서 A는 양(+)전하, B는 음(-)전하를 띠므로 p점에서 전기장의 방향은 +x 방향이다.

8. [출제의도] 등압 과정 이해하기

기체가 열을 흡수하고 부피가 증가하므로 기체의 온도, 기체의 평균 속도, 내부 에너지는 증가하고 기체는 외부에 일을 한다.

9. [출제의도] 자성체의 성질 이해하기

ㄱ. 앙페르의 법칙을 적용하면 전류가 흐르는 솔레노이드 내부에는 위쪽 방향의 자기장이 형성된다.

ㄴ, ㄷ. A(상자성체)는 외부 자기장과 같은 방향으로 자기화 되므로, A와 솔레노이드 사이에는 인력이 작용해 실이 A에 작용하는 힘의 크기는 A의 무게보다 크다. 반면, B(반자성체)는 외부 자기장과 반대 방향으로 자기화 되므로 B와 솔레노이드 사이에 서로 미는 자기력이 작용한다.

10. [출제의도] 수소 원자의 에너지 준위 적용하기

두 전이 과정에 광자 한 개의 에너지는 각각  $(E_3 - E_2)$ ,  $(E_2 - E_1)$ 이다.

$(E_2 - E_1) > (E_3 - E_2)$ 이므로  $E_2 > \frac{E_1 + E_3}{2}$  이다.

11. [출제의도] 전자기 유도 적용하기

패러데이의 전자기 유도 법칙을 적용하면 코일을 통과하는 자기력선속이 증가하는  $x = 0.5l$ 에서 유도 전류의 방향이 시계 방향이므로, I의 자기장의 방향은 종이면에 수직으로 나오는 방향이다.  $x = 1.5l$ 일 때 유도 전류의 세기가  $x = 0.5l$ 일 때의 2배이고, 유도 전류의 방향이 반시계 방향이므로 II에서의 자기장의 방향은 종이면에 들어가는 방향이고, 세기는  $B_0$ 이다.

12. [출제의도] 다이오드의 특성 이해하기

ㄱ. 발광 다이오드에 순방향으로 전압이 걸려야 빛이 방출되므로 a는 (+)극이다.

ㄴ. 발광 다이오드는 접합면에서 양공과 전자가 결합하여 전류가 흐른다.

ㄷ. 광자 한 개의 에너지는 빨간색보다 파란색에서 크므로 떠뜸은 B가 A보다 크다.

13. [출제의도] 전자기파의 특성 이해하기

ㄱ. Q에서만 광전자가 방출되었으므로 P보다 Q에 도달하는 빛의 진동수가 크고 파장이 짧다.

ㄴ. 무선 통신에 이용되는 빛의 파장은 가시광선보다 길다.

ㄷ. 광전 효과를 일으키지 못하는 진동수의 빛은 아무리 쎈 빛을 쬐어 주어도 광전자가 방출되지 않는다.

14. [출제의도] 종이컵 스피커 탐구 설계하기

ㄱ. 스피커에서 소리가 나는 원리는 코일과 자석 사이에 작용하는 자기력을 이용하여 설명한다.

ㄴ. 자석의 세기가 클수록 코일과 자석 사이에 작용하는 자기력이 커져 소리의 세기가 커진다.

ㄷ. (다)에서 신호의 진동수가  $f_0$ 이므로 소리의 진동수도  $f_0$ 이다.

15. [출제의도] 전자기파의 송수신 탐구 수행하기

방전된 전자가 가속 운동을 할 때 전자기파가 발생한다. 발생한 전자기파는 수신 안테나에 크기와 방향이 변하는 전류를 유도시키므로, 다이오드에서는 단자를 바꾸어도 다이오드에 빛이 방출된다.

16. [출제의도] 파동의 회절과 교류 회로에서의 코일과 축전기의 특성 이해하기

(가)에서 소리의 진동수가 작을수록(파장이 길수록) 회절이 크게 일어나므로  $f_1 < f_2$ 이다. (나)의 스피커에서 진동수가 작은 소리가 크게 발생하였으므로, 진동수가 작은 신호일 때 스피커에 큰 전압이 걸려야 한다. 따라서 스피커와 병렬 연결

된 전기 소자는 축전기이다.

17. [출제의도] 돌림힘의 평형 적용하기

B만 오른쪽으로 이동할 때 막대가 수평을 유지할 수 있는 A와 B 사이 거리의 최댓값을 x, 중력 가속도를 g라 하고, 책상 끝을 회전축으로 하여 돌림힘의 평형을 적용하면,

$$0.5 \times 8g = 0.5 \times 2g + (x - 0.5) \times 3g \text{가 되어}$$

$$x = \frac{3}{2}(\text{m}) \text{이다.}$$

18. [출제의도] 핵반응과 에너지 자료 해석하기

ㄱ. (가)는  $\alpha$  입자로 헬륨의 원자핵( ${}^4_2\text{He}^{2+}$ )이므로 전하량의 크기는 2e이다.

ㄴ.  ${}^{238}_{92}\text{U}$ 의 중성자수는 146개이고,  ${}^{226}_{88}\text{Ra}$ 의 중성자수는 138개이다.

ㄷ. 핵반응에서의 에너지는 반응 전후 질량 결손에 의한 것이다.

19. [출제의도] 에너지 전환 결론 도출하기

ㄱ. 자기력을 크게 받을수록 낙하 시간이 길어지므로 A가 B보다 약한 자석이다.

ㄴ. 자석의 낙하 시간은 구리 판에서가 알루미늄 판에서보다 더 길어야 하므로 (가)는 3초보다 크다.

ㄷ. 역학적 에너지의 일부가 전기 에너지로 전환된다.

20. [출제의도] 액체의 밀도와 부력 문제 인식 및 가설 설정하기

ㄱ. A가 밀어낸 액체의 무게(=부력)는 2N이다.

ㄴ. 용수철저울에서 측정된 힘의 크기는 A의 무게(5N)에서 부력(2N)을 뺀 3N이다.

ㄷ. (액체+용기)의 무게 18N이 P에 작용하고, A에 작용하는 부력 2N의 반작용이 액체에 작용하므로 P에서 측정된 힘의 크기는 20N이다.

화학 I 해설

1. [출제의도] 원소, 분자, 화합물 구분하기

반응식에 있는 물질 중에서 2원자 분자인 것은  $N_2$ ,  $H_2$ ,  $CO$ 이다. 원소이면서 분자인 것은  $N_2$ ,  $H_2$ 이며, 분자이면서 화합물인 것은  $NH_3$ ,  $CO$ ,  $CO_2$ 이다.

2. [출제의도] 탄소 동소체 분석하기

(가)는 탄소로만 구성된 물질로 완전 연소 생성물은 이산화 탄소 한 가지이다. (나)는 5각형과 6각형으로 이루어져 있고, (다)는 6각형으로 이루어져 있어 탄소 사이의 평균 결합각은 (다)가 (나)보다 크다. 각 탄소 원자는 (가)에서 4개의 탄소 원자와, (나)와 (다)에서 3개의 탄소 원자와 결합한다.

3. [출제의도] 몰과 아보가드로수 개념 적용하기

후연(C) 1g의 탄소 원자 수는  $\frac{1}{12}$ 몰이므로  $\frac{N_A}{12}$ 개이다. 수소( $H_2$ ) 1몰에는 수소 원자가 2몰이 있으므로 양성자 수의 합은  $2N_A$ 개이다. 메테인( $CH_4$ ) 1몰의 탄소와 수소의 질량은 12g과 4g이므로 질량비는 3:1이다.

4. [출제의도] DNA의 구조 이해하기

DNA의 인산이 음전하를 띠고 있다. (가)는 2개의 당과 결합하여 DNA 골격을 이루고 있다. (나)에는 2개의 수소 결합, (다)에는 3개의 수소 결합이 있다.

5. [출제의도] 공유 결합과 이온 결합 이해하기

$AB_2$ 는 공유 결합,  $CA$ 는 이온 결합 화합물이다.  $AB_2$ 에서 B의 원자가 전자 중에는 공유 전자쌍과 비공유 전자쌍이 있다.  $CA$ 에서 A이온과 C이온은 전자 수가 같으나 양성자 수가 많은 C이온이 A이온보다 이온 반지름이 작다. A의 산화수는  $AB_2$ 에서 +2,  $CA$ 에서 -2이다.

6. [출제의도] 물질의 분자 구조 적용하기

결합각은  $NH_3$ 가  $107^\circ$ ,  $BF_3$ 는  $120^\circ$ 이다.  $NH_4^+$ 의 모양은 정사면체형이다.  $BF_3$ 는 극성 공유 결합을 하고 무극성 분자이다.  $NH_3$ 는 쌍극자 모멘트의 합이 0이 아닌 극성 분자이다.  $NH_3BF_3$ 은 배위 결합으로 형성된 화합물로 B는 옥텟 규칙을 만족한다.

7. [출제의도] 탄화수소의 다양한 구조와 양적 관계 분석하기

a는 탄소 원자 사이의 2중 결합 길이이고 벤젠은 공명구조이므로 a는 b보다 짧다. 분자식은 (가)  $C_6H_{14}$ , (나)  $C_6H_{10}$ , (다)  $C_6H_6$ 이다. 같은 질량을 연소시켰을 때 생성되는  $CO_2$ 의 질량은 탄소의 비율이 큰 (나)가 (가)보다 크다. 같은 몰수를 연소시켰을 때 생성되는  $H_2O$  분자 수의 비는 (가):(나) = 7:3이다.

8. [출제의도] 원자 및 이온 구성 입자 분석하기

원자와 이온을 구성하는 입자 수는 다음과 같다.

구분	질량수	전자 수	중성자 수	양성자 수
$A^-$	19	10	10	9
B	20	10	10	10
C	24	12	12	12
$D^{2+}$	26	10	14	12

A와 B는 양성자 수가 다르므로 동위 원소가 아니다.

9. [출제의도] 산 염기 정의 적용하기

(가)의 HF는 수용액에서  $H^+$ 을 내놓으므로 아레니우스 산이다. (나)의  $H_2O$ 은  $CO_3^{2-}$ 에게  $H^+$ (양성자)을 제공하므로 브뢴스테드-로우리 산이다. (다)의  $CH_3NH_2$ 의 N가 비공유 전자쌍을 HCl에 제공하므로 루이스 염기이다.

10. [출제의도] 바닥 상태의 전자 배치를 이용하여 원소의 주기적 성질 적용하기

오비탈 수와 홀전자 수를 이용하면 A는 2주기 17족, B는 3주기 1족, C는 2주기 14족, D는 3주기 16족 원소임을 알 수 있다. A와 C는 같은 주기이므로 원자 반지름은 C가 A보다 크며, 16족 원소인 D의 안정한 이온은  $D^{2-}$ 이다.

11. [출제의도] 기체의 자료를 이용하여 원자량과 분자량 분석하기

같은 온도와 압력에서 기체의 부피는 분자 수에 비례하므로 분자의 몰수는  $A_2B:AC_3:C_2B=2:2:3$ 이다. 원소 A~C의 원자량을 각각 a~c라고 하면,  $2a+b=8.8k$ ,  $a+3c=3.4k$ ,  $2c+b=3.6k$ 이므로  $a:b:c=14:16:1$ 이다. 따라서 원자량은  $B>A>C$ 이고, 분자량 비는  $A_2B:AC_3:C_2B=44:17:18$ 이 되어  $x>y+z$ 이다.

12. [출제의도] 산화 환원 반응식 이해하기

(가)에서  $H_2O$ 의 H원자와 O원자의 산화수는 반응 후에도 변하지 않기 때문에  $H_2O$ 은 산화되거나 환원되지 않는다. (나)의 완성된 화학 반응식은  $2Al+3Ag_2S \rightarrow Al_2S_3+6Ag$ 이므로  $a+b<c$ 이다. Al은 산화되어  $Ag_2S$ 을 환원시키므로 환원제이다.

13. [출제의도] 전기 음성도와 이온 반지름으로 주기적 성질 분석하기

A~E는 안정한 이온의 전자 배치가 네온과 같으므로 2주기 비금속 혹은 3주기 금속 원소이다. 전기 음성도와 이온 반지름을 고려하면 A와 B는 3주기 금속, C~E는 2주기 비금속 원소이고 족은  $A<B$ ,  $C<D<E$ 이다. 따라서 원자 번호는  $B>A$ , 원자가 전자 수는  $D>C$ , 홀전자 수는  $D>E$ , 원자가 전자가 느끼는 유효 핵전하는  $C<D<E$ 이다.

14. [출제의도] 금속의 반응성 분석하기

A~C 금속의 이온 전하 크기가 각각 a~c라면,  $C^{c+}+3A \rightarrow C+3A^{a+}$ ,  $C^{c+}+\frac{3}{2}B \rightarrow C+\frac{3}{2}B^{b+}$ 가 성립해야 하므로  $a:b:c=1:2:3$ 이 된다. 금속 A와 B의 원자량을 각각  $M_A$ ,  $M_B$ 라고 하면  $\frac{3}{2}M_B>3M_A$ 이므로  $M_B>2M_A$ 가 되어  $M_B>M_A$ 이다. 반응이 완결될 때까지 넣어 준 금속의 질량이 (나)>(가)이므로, 용액의 밀도는 (나)>(가)이다. 금속 이온의 산화수는 이온의 전하와 같으므로 산화수는  $C>B>A$ 이다.

15. [출제의도] 순차적 이온화 에너지 이해하기

X는 3주기 1족, Y는 2주기 2족 원소이다. A와 C는 원자가 전자가 3개인 13족, B는 원자가 전자가 2개인 2족 원소이다. 제1 이온화 에너지의 크기가  $C>B>A$ 이므로 A와 B는 3주기 원소이고 C는 2주기 원소이다. 따라서 원자 반지름은  $X>A$ 이고, X와 B는 전자가 들어 있는 오비탈의 수가 6개이다.

16. [출제의도] 탄소 화합물의 원소 분석 실험에서 실험식으로 질량 분석하기

탄소 화합물의 실험식이  $CH_2O$ 이므로 C,H,O의 원자수비는 1:2:1, 질량비는 12:2:16이다. A관에서는  $H_2O$ 을, B관에서는  $CO_2$ 를 흡수하므로 질량은  $\textcircled{a} \times \frac{12}{44} = 12k$ ,  $\textcircled{b} \times \frac{2}{18} = 2k$ ,  $\textcircled{c} = 30k$ 이다. 따라서  $\frac{\textcircled{c}}{\textcircled{b}} = \frac{30k}{18k} = \frac{5}{3}$ 이다.

17. [출제의도] 탄화수소의 다양한 구조 이해하기

(가)~(라)의 구조식은 다음과 같다.

(가)	(나)
$CH_3CH_2CH_3$	
(다)	(라)
$CH \equiv CCH_3$	

18. [출제의도] 수소와 메테인의 연소 실험에서 물질의 양적관계 이해하기

반응 전후에 용기 내부의 질량은 일정하므로  $1.0+x=10.6$ ,  $2.4+y=8.8$ ,  $x:y=3:2$ 이다. 반응 전후의 질량(g) 변화는 다음과 같다.

	I			II			
	$2H_2+O_2 \rightarrow 2H_2O$			$CH_4+2O_2 \rightarrow CO_2+2H_2O$			
반응 전	1	9.6		2.4	6.4		
반응 후	1	8	9	1.6	6.4	4.4	3.6
반응 후	0	1.6	9	0.8	0	4.4	3.6

II에서 반응한  $CH_4$ 의 분자수는  $\frac{1.6}{16} = 0.1$ 몰이고, 생성된  $H_2O$ 의 질량은 I이 II의  $\frac{9}{3.6} = 2.5$ 배이다.

19. [출제의도] 수소 원자의 선 스펙트럼 분석하기

수소 원자의 선 스펙트럼에서 가시광선 영역은  $n=3, 4, 5, 6$ 인 전자껍질에서  $n=2$ 인 전자껍질로 전자가 전이될 때 나타난다.  $2p \rightarrow 1s$  전자 전이에서 방출되는 에너지는 자외선 영역에 해당하므로 a보다 크다.  $n=5$ 에서  $n=2$ 로 전이될 때 나타나는 434 nm에서의 에너지는  $\frac{21}{100}k$ 이고, b는  $n=4$ 에서  $n=2$ 로 전이되는 에너지로  $\frac{3}{16}k$ 이다. 434 nm에 해당하는 에너지는 b의  $\frac{28}{25}$ 배이다.

20. [출제의도] 설계된 중화 반응 실험 이해하기

HCl과 NaOH의 몰수비는 3:5이므로  $x:y=3:5$ ,  $x=\frac{3}{5}y$ ,  $y=\frac{5}{3}x$ 이다. HCl(aq)과 NaOH(aq)을 각각 10mL씩 혼합했을 때  $OH^-$ 이 더 많이 남게 되므로 pH는 7보다 크다. 생성된 물 분자의 몰수는 몰수가 작은  $H^+$ 에 의해 결정되므로  $H^+$ 의 몰수는  $\frac{10}{30}x = \frac{1}{3} \times \frac{3}{5}y = \frac{1}{5}y$ 이므로 물 분자의 몰수도  $\frac{1}{5}y$ 몰이다. 전체 음이온의 몰수는  $Cl^-$ 과 중화 반응하고 남은  $OH^-$ 의 합에 해당하므로  $\frac{1}{5}y + \frac{2}{15}y = \frac{1}{3}y$ ,  $y = \frac{5}{3}x$ 이므로  $\frac{5}{9}x$ 몰이다.

생명 과학 I 해설

1. [출제의도] 생명 현상의 특성 이해하기

밝은 곳에서 어두운 곳으로 이동했을 때 동공의 크기 변화는 자극에 대한 반응의 예이다. ①은 물질대사, ②는 발생과 성장, ④는 유전, ⑤는 적응과 진화에 해당하는 예이다.

2. [출제의도] 식물의 구성 체제 이해하기

A는 생식 기관인 꽃이다. B는 울타리 조직, C는 해면 조직으로 기본 조직계에 속하며 엽록체를 가지고 있어 광합성이 일어난다. 공변 세포는 표피 조직계에 속한다.

3. [출제의도] 기관계의 통합적 작용 이해하기

(가)는 소화계, (나)는 순환계, (다)는 호흡계, (라)는 배설계이다. 물질대사는 소화계를 구성하는 세포에서도 일어난다. 배설계는 여러 가지 조직으로 구성되어 있고, 혈액은 모든 기관에 존재하는 결합 조직이다.

4. [출제의도] 병원체 이해하기

A는 결핵균(세균), B는 HIV(바이러스), C는 인플루엔자 바이러스이다. A는 유전 물질은 있지만 핵은 없다. 바이러스는 핵산과 단백질로 구성되며, 독자적인 효소가 없어 스스로 물질대사를 하지 못한다.

5. [출제의도] 생물과 환경의 상호 관계 이해하기

생물 군집은 생산자, 소비자, 분해자로 구성된다. ①은 반작용, ②은 작용이다. (나)는 빛의 파장에 따른 해조류의 분포이므로 ③의 예이다.

6. [출제의도] 인체의 방어 작용 이해하기

①은 세포 독성 T 림프구, ②은 B 림프구이다. (가)와 (나)는 항원의 종류를 인식하여 반응하는 특이적 면역 반응에 속한다. T 림프구는 가슴샘, B 림프구는 골수에서 각각 성숙한다.

7. [출제의도] 과학의 탐구 과정 이해하기

(나)는 가설 설정 단계에 해당한다. 조작 변인은 푸른곰팡이의 첨가 유무, 종속 변인은 세균의 증식 여부이다. 푸른곰팡이를 넣은 접시가 실험군, 넣지 않은 접시는 대조군이다.

8. [출제의도] 염색체 돌연변이 이해하기

①의 형성 과정에서 21번 염색체와 X 염색체 사이에서 염색체 일부가 교환되는 전좌가 일어났고, ②은 성염색체가 존재하지 않기 때문에 ③의 형성 과정에서 염색체 비분리가 일어났다. ①과 ②의 21번 염색체에 있는 유전자 구성이 다르므로 ①의 유전자형은 AABbDD이다. 성염색체가 없는 ③과 정상 난자가 수정되어 태어난 아이는 터너중후군을 나타낸다.

9. [출제의도] 흥분의 전도 이해하기

(가)에서는 자극 S<sub>3</sub>일 때, (나)에서는 자극 S<sub>2</sub>일 때 활동 전위가 형성되었으므로 활동 전위를 일으키기 위한 최소한의 자극의 세기는 (가) > (나)이다. 구간 I보다 구간 II에서 막전위의 증가폭이 크므로 단위 시간당 Na<sup>+</sup>의 이동량은 II > I이고, 구간 III에서는 K<sup>+</sup>이 K<sup>+</sup> 통로를 통해 세포 내부에서 외부로 확산되면서 재분극이 일어난다.

10. [출제의도] 세포 주기 이해하기

세포당 DNA 상대량에 따른 세포 수를 통해 세포 주기의 각 시기에 해당하는 상대적인 시간을 알 수 있다. 세포당 DNA 상대량이 1인 구간은 G<sub>1</sub>기, 2인 구간은 G<sub>2</sub>기와 M기, 그 사이는 S기이다. 세포 주기의 각 시기에 해당하는 시간의 비는 G<sub>1</sub>기 : S기 : (G<sub>2</sub>기 + M기) = 5 : 4 : 3이다. (가)는

S기, (나)는 G<sub>1</sub>기, (다)는 M기, (라)는 G<sub>2</sub>기이므로 S기에 해당하는 시간은 M기의 4배이다. 따라서 세포 주기의 각 시기에 해당하는 시간의 비는 G<sub>1</sub>기 : S기 : G<sub>2</sub>기 : M기 = 5 : 4 : 2 : 1이다.

11. [출제의도] 염색사의 구조 이해하기

①은 리보솜에서 합성된 히스톤 단백질, ②은 2중 나선 구조인 DNA, ③은 디옥시리보스이다.

12. [출제의도] 세포의 생명 활동 이해하기

Na<sup>+</sup>-K<sup>+</sup> 펌프는 Na<sup>+</sup>을 세포 밖(II)으로, K<sup>+</sup>을 세포 안(I)으로 이동시키고, 이 과정에 ATP가 분해될 때 방출되는 에너지가 사용된다. ①은 ATP가 분해되는 반응, ②은 ATP가 합성되는 반응이다. 분극 상태에서 세포 안쪽은 바깥쪽에 비해 음전하(-)를 띤다.

13. [출제의도] 혈당량 조절 이해하기

X는 간뇌의 시상하부, ①은 혈당량을 증가시키는 글루카곤, ②은 혈당량을 감소시키는 인슐린이다. 경로 A와 B는 교감 신경에 의한 자극의 전달 경로이다. 음성 피드백에 의해 인슐린의 분비량이 조절된다.

14. [출제의도] 근수축 과정 이해하기

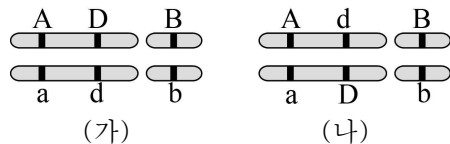
(다)는 마이오신이 존재하므로 A대 또는 H대이다. H대의 길이는 A대의 길이보다 짧고, A대의 길이는 일정하므로 (가)는 A대, (나)는 I대, (다)는 H대이다. 이완 시 (가)의 길이는 1.2μm, 수축 시 (다)의 길이는 0.4μm이다. 근육 원섬유 마디의 길이는 A대와 I대에 해당하는 부분의 합이므로 이완 시 근육 원섬유 마디 X의 길이는 1.2μm + 0.4μm = 1.6μm이다. 전자 현미경으로 관찰했을 때, A대(암대)보다 I대(명대)가 밝게 보인다.

15. [출제의도] 물질의 생산과 소비 이해하기

순생산량은 총생산량(100%)에서 호흡량(40%)을 제외한 값이므로 60%이다. 생산자의 총생산량 중 피식량에 해당하는 15%가 소비자에게 전달된다.

16. [출제의도] 독립 유전과 연관 유전 이해하기

(가)와 (나)의 대립 유전자 위치는 그림과 같다.



따라서 (가)에서 유전자형이 aBD인 생식 세포가 형성될 수 없다.

(가)와 (나)의 교배 결과는 다음 표와 같다.

(가) × (나)	ABD	AbD	aBd	abd
ABd	A_B_D_	A_B_D_	A_B_dd	A_B_dd
Abd	A_B_D_	A_bbD_	A_B_dd	A_bbdd
aBD	A_B_D_	A_B_D_	aaB_D_	aaB_D_
abD	A_B_D_	A_bbD_	aaB_D_	aabbD_

(나)의 자가 교배 결과는 다음 표와 같다.

(나) × (나)	ABd	Abd	aBD	abd
ABd	A_B_dd	A_B_dd	A_B_D_	A_B_D_
Abd	A_B_dd	A_bbdd	A_B_D_	A_bbD_
aBD	A_B_D_	A_B_D_	aaB_D_	aaB_D_
abd	A_B_D_	A_bbD_	aaB_D_	aabbD_

따라서 (가)와 (나)의 자손 중 표현형이 A\_B\_D\_인 개체의 비율은  $\frac{3}{8}$ (37.5%)이며, ①과 ②의 비율은 1 : 1이다.

17. [출제의도] 신경계의 구조와 기능 이해하기

무릎 반사의 중추는 대뇌가 아닌 척수이다. A(감각 뉴런)와 C(운동 뉴런)는 말초 신경계에 속하고, B(연합 뉴런)는 척수에 존재한다.

18. [출제의도] 혈액형과 반성 유전 이해하기

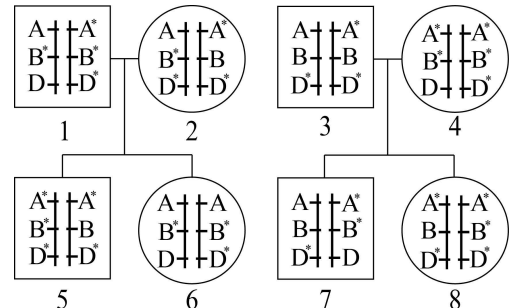
어머니는 A형(AO), 딸은 O형(OO), 아들은 AB형(AB)이므로 아버지는 B형(BO)이다. 아버지와 어머니가 유전병 ①에 대한 유전자를 각각 한 가지만 가지고 있는데 딸과 아들의 유전병 ①에 대한 형질이 다르므로 유전병 ①은 반성 유전된다. 딸은 아버지에서 T, 어머니로부터 T\*를 받는다. 셋째 아이가 A형이며, 유전병 ①인 아들일 확률은  $\frac{1}{4} \times \frac{1}{2} = \frac{1}{8}$ 이다.

19. [출제의도] 군집과 생물의 다양성 이해하기

개체군은 일정한 지역에 서식하는 같은 종의 무리이므로 서로 다른 종인 A와 B는 같은 개체군을 구성할 수 없다. 밀도 =  $\frac{\text{개체수}}{\text{면적}}$ 이므로 종 C의 밀도는 (가)와 (나)에서 같다. (가)에는 4종이, (나)에는 3종이 분포하고, 종의 분포 정도는 (가)가 (나)보다 고르기 때문에 종 다양성은 (가)가 (나)보다 크다.

20. [출제의도] 가계도 이해하기

두 쌍 이상의 대립 유전자에 의해 형질 (가)가 결정되므로 (가)의 유전은 다인자 유전이다. 4는 A와 B가 없는데 아들인 7이 A와 B를 가지고 있으므로 대립 유전자 A, B, D는 상염색체에 존재한다. 가계도 구성원의 각 대립 유전자의 위치는 그림과 같다.



6과 7 사이에서 AABB\*DD\*, AA\*B\*B\*DD, AABB\*D\*D\*, AA\*B\*B\*DD\*인 아이가 태어날 수 있다. 따라서 대립 유전자 A, B, D를 모두 가진 아이(AABB\*DD\*)가 태어날 확률은 25%이다.

지구 과학 I 해설

1. [출제의도] 생명 가능 지대 이해하기

태양으로부터 지구까지의 거리는 1AU이므로 현재 지구는 생명 가능 지대에 위치한다. 태양이 생성된 이후 광도 증가에 따라 생명 가능 지대는 멀어지고 폭은 넓어진다. 따라서 40억 년 후에는 태양의 광도가 증가하며, 20억 년 전은 현재보다 생명 가능 지대의 폭이 좁았을 것이다.

2. [출제의도] 탄소 순환 이해하기

각 권역에 존재하는 탄소의 대표적인 형태는 이산화 탄소(기권), 석회암 및 화석 연료(지권), 탄산 수소 이온(수권), 유기 화합물(생물권)이다. A는 화석 연료의 연소로 탄소가 지권에서 기권으로 이동하는 과정이다. B 과정의 예는 광합성으로 생물이 이산화 탄소를 이용하여 유기 화합물을 만드는 과정이다. 지구 온난화에 의해 해수의 수온이 상승하면 기체 용해도가 낮아져 C 과정은 활발해진다.

3. [출제의도] 다양한 기상 현상 이해하기

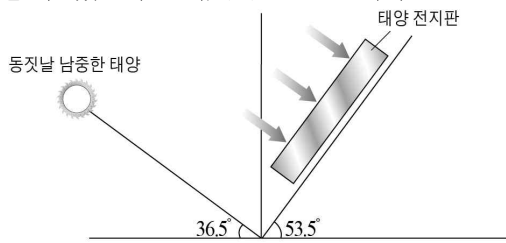
너무는 강한 상승 기류에 의해 적란운이 발달하면서 천둥, 번개와 함께 소나기가 내리는 현상이다. 용오름은 바다에서 대기가 불안정할 때 강한 상승 기류로 인해 발생하며 수평 규모보다 수직 규모가 크다. 태풍이 접근하면 강한 바람에 의해 폭풍 해일이 발생할 수 있으며, 해일 발생 시점이 만조 시각과 겹치면 해일 피해는 더욱 커진다.

4. [출제의도] 친환경 에너지 분류하기

A는 바람에 의한 에너지, B는 태양 에너지, C는 조력 에너지, D는 지구 내부 에너지이다. 태양 에너지를 근원으로 하며 바람에 의한 에너지와 관련 있는 것은 풍력, 파력 발전이다. 조력 에너지를 근원으로 하며 달과 태양의 인력에 의해 나타나는 에너지는 조력, 조류 발전이다.

5. [출제의도] 태양광 발전 이해하기

태양광으로부터 태양 전지를 이용하여 빛 에너지를 전기 에너지로 전환하는 태양광 발전은 날씨나 일조량의 영향을 많이 받는다. 동짓날 태양의 적위가  $-23.5^\circ$ 이므로 위도  $30^\circ\text{N}$  지방에서 태양의 남중 고도는  $90^\circ - 30^\circ - 23.5^\circ = 36.5^\circ$ 이다. 햇빛과 태양 전지판이 수직을 이루면 가장 큰 에너지를 얻을 수 있으며 그 값( $\theta$ )은  $53.5^\circ$ 이다.



6. [출제의도] 한반도의 지질 특징 이해하기

제주도 수월봉은 신생대에 화산재가 두껍게 쌓여 형성된 응회암층으로 이루어져 층리가 잘 관찰된다. 강원도 태백 구문소는 주로 고생대에 퇴적된 석회암 지층으로 이루어져 있다. 따라서 두 지역 모두 퇴적 지형이며, (나)가 (가)보다 먼저 형성되었다.

7. [출제의도] 용암의 종류에 따른 특징 이해하기

온도가 낮고 점성이 높은 용암 A는 유문암질 용암이며 온도가 높고 점성이 낮은 용암 B는 현무암질 용암이다. 따라서  $\text{SiO}_2$  함량은 A가 B보다 많고 온도가 높을수록 점성이 감소하는 경향을 보인다. 멀리까지 흘러간 (나) 용암은 점성이 낮은 B에 가깝다.

8. [출제의도] 판 경계의 특징 이해하기

A는 수렴 경계(알류산 해구), B는 보존 경계(산안드레아스 단층), C는 발산 경계(동태평양 해령), D는 수렴 경계(안데스 산맥)를 나타낸다. 발산 경계의 특징인 (가)는 C이고, 호상 열도가 나타나는 수렴 경계인 (나)는 A이다.

9. [출제의도] 사태의 종류 이해하기

(가)는 오목한 면을 따라 암석이나 토사가 흘러 내린 함몰 사태, (나)는 급경사의 사면에서 암석이나 토양이 절리면이나 단층면 등을 따라 내려간 미끄러짐 사태이다. 사면의 토양이 팽창과 수축을 되풀이하면서 매우 느리게 이동하며 생긴 사태는 포행이다. 일반적으로 사태는 사면의 물질이 물에 의해 포화될 때 더 잘 일어난다.

10. [출제의도] 태풍의 특징 이해하기

태풍은 열대 해역에서 발생하여 무역풍과 편서풍의 영향을 받으며 북상한다. 5일에는 무역풍의 영향을 받아 북서 방향으로 진행하였다. 태풍은 중심 기압이 낮을수록 세력이 강하므로 가장 강한 시기는 7일 0시~18시이다. 태풍 진행 방향의 오른쪽 지역에서는 풍향이 시계 방향으로 변하고 왼쪽 지역에서는 풍향이 시계 반대 방향으로 변하므로 태풍이 남해상을 통과하는 동안 제주도의 풍향은 시계 반대 방향으로 변했다.

11. [출제의도] 대기 대순환 이해하기

대기 대순환은 직접 순환인 저위도 지방(적도~위도  $30^\circ$ )의 해들리 순환(C)과 고위도 지방(위도  $60^\circ \sim 90^\circ$ )의 극 순환(A), 간접 순환인 페렐 순환(B)으로 구분된다. 한대 전선대는 한랭한 극동풍과 온난한 편서풍이 만나 상승 기류가 발달하는 A와 B 순환의 경계(저압대)에서 형성된다. 성층권과 대류권의 경계인 대류권 계면의 높이는 저위도로 갈수록 높아진다.

12. [출제의도] 대기 오염 물질 이해하기

A는 이산화 황, B는 오존, C는 일산화 탄소이다. 1차 오염 물질은 오염원에서 직접 대기로 배출되는 A, C이며 대부분 운송, 화석 연료의 연소, 산업 공정 과정에서 배출된다. B는 2차 오염 물질로 대기 중에서 광화학 반응에 의해 생성된다. C는 산소가 부족한 환경에서 화석 연료가 불완전 연소될 때 생성되는 유독 가스이다.

13. [출제의도] 해수의 순환과 오염 이해하기

A 해역은 난류인 쿠로시오 해류의 영향으로 난류인 캘리포니아 해류의 영향을 받는 B 해역보다 수온과 염분이 높다. 바다에 버려진 쓰레기들은 해류를 따라 흘러가다가 해류의 유속이 느려지는 곳에 쌓여 쓰레기 섬을 형성한다. 해양에 형성된 쓰레기 섬은 햇빛을 차단하여 생물의 광합성을 방해하고, 산소가 해수에 녹아드는 것을 막는 역할을 한다. 따라서 주변 해역보다 용존 산소량(DO)이 작다.

14. [출제의도] 지구 기후 변화의 천문학적 요인 이해하기

세차 운동에 의해 지구 자전축의 방향이 변하면 천구의 북극 부근에 보이는 별자리가 바뀐다. 지구 자전축의 경사각이 현재보다 커지면 여름과 겨울의 태양의 남중 고도 차이가 커지므로 기온의 연교차가 커진다. 공전 궤도 이심률이 커지면 근일점에서 지구와 태양 사이의 거리는 더 가까워지고, 원일점 거리는 더 멀어진다.

15. [출제의도] 북극권 온난화 이해하기

빙하 면적이 감소하면 지표면의 반사율이 감소한다. 식생 증가는 지표면에 흡수되는 태양 복사 에너지의 증가를, 영구 동토층의 용해는 온실 기

체(메테인)의 증가를 가져와 북극권의 온난화를 강화시킨다. 인간 활동에 의한 온실 기체 중 가장 많은 양을 차지하는 것은 이산화 탄소이다.

16. [출제의도] 천구 좌표계 이해하기

실선은 지평 좌표계, 점선은 적도 좌표계이다. 일주권과 지평선이 만나는 각( $\theta$ )은  $90^\circ - \text{위도}$ 이므로  $90^\circ - 37.5^\circ = 52.5^\circ$ 이다. 방위각은 북점을 기준으로 지평선을 따라 시계 방향으로 천체를 지나 는 수직권까지 잰 각이므로 정동 쪽에 있는 별 A의 방위각은  $90^\circ$ 이다. 적위는 적도 좌표계에서 천구의 적도를 기준으로 북쪽 방향은 (+), 남쪽 방향은 (-)로 나타낸다. 따라서 적위는  $C > B > A$  순이다.

17. [출제의도] 태양계 행성의 분류 이해하기

행성 A는 수성, B는 금성, C는 목성, D는 천왕성이다. 따라서 행성 A, B는 지구형 행성으로 그룹 II에, 행성 C, D는 목성형 행성으로 그룹 I에 해당한다. 공전 궤도 장반경은 그룹 I이 그룹 II보다 크고, 주요 대기 구성 성분의 분자량은 이산화 탄소가 주성분인 행성 B(금성)가 수소와 헬륨이 주성분인 행성 D(천왕성)보다 크다.

18. [출제의도] 케플러 법칙 이해하기

케플러 제3법칙에 따르면 행성들의 공전 주기(P)의 제곱은 공전 궤도 장반경(a)의 세제곱에 비례한다. 따라서,  $P^2 = 4^3$ 이므로 공전 주기는 8년이다. 지구와의 회합 주기(S)는  $\frac{1}{S} = 1 - \frac{1}{8}$ 이므로  $\frac{8}{7}$ 년이다. 공전 속도는 근일점에서 가장 빠르고 원일점에서 가장 느리므로 A~C 중 공전 속도가 가장 빠른 위치는 A이다.

19. [출제의도] 천체 관측 및 내행성의 운동 이해하기

(가)는 케플러식 굴절 망원경을 이용해 관측하는 모습으로 실제 상현달 모양의 금성이 상하좌우가 바뀌어 하현달 모양으로 관측되었다. 따라서 이날 금성의 위치는 초저녁에 서쪽 하늘에서 가장 오랫동안 볼 수 있는 동방 최대 이각인 B이다. 다음 날 금성은 B에서 C 방향으로 이동하므로 이각은 작아진다.

20. [출제의도] 외계 행성 탐사 방법 이해하기

외계 행성의 탐사 방법 중 하나인 미세 중력 렌즈 현상은 앞에 위치한 천체의 중력으로 인해 뒤쪽 천체의 빛이 아주 미세하게 굴절되는데, 이때 앞에 위치한 별이 행성을 가지고 있으면 행성의 중력이 추가적인 밝기 변화를 일으키는 현상이다. 별의 밝기는 중력 렌즈 효과에 의해 A보다 B 위치에서 밝게 관측된다.

**물리 II 해설**

- [출제의도] 속력과 속도 이해하기**  
부메랑의 운동 경로는 p점을 지나 다시 되돌아 오는 경로이므로, 변위의 크기는 0이지만 이동 거리는 0이 아니다. 따라서 등속도 운동이 될 수 없고 평균 속력도 0이 아니다.
- [출제의도] 포물선 운동 적용하기**  
A가 발사될 때의 수평과 연직 방향의 속도 성분의 크기는 모두  $\frac{\sqrt{2}}{2}v_0$ 이다. A, B의 수평 방향의 속도는 같고, 같은 시간 동안 연직 방향의 속도 변화량은 같으므로 B의 연직 방향의 처음 속도 성분은  $\frac{\sqrt{2}}{4}v_0$ 이 되어  $v = \sqrt{\frac{v_0^2}{2} + \frac{v_0^2}{8}} = \frac{\sqrt{10}}{4}v_0$ 이다.
- [출제의도] 단진동 자료 해석하기**  
ㄱ. 주기가 2초이므로 진동수는 0.5 Hz이다.  
ㄴ. 물체의 속력은 2 m/s, 각속도는  $\pi$  rad/s이다.  
따라서  $r$ 는  $\frac{2}{\pi}$ m이다.  
ㄷ. 1초일 때, 그림자의 가속도의 크기는 0이다.
- [출제의도] 전기장에서의 운동 분석하기**  
물체가 운동하는 동안 속도가 변하지 않기 때문에 감소한 중력 퍼텐셜 에너지는 증가한 전기력 퍼텐셜 에너지와 같다. 따라서  $mgh = 2qV_0$ 이고,  $h = \frac{2qV_0}{mg}$ 이다.  
**[별해]** 물체가 등속도 운동하므로 입자에 작용하는 전기력과 중력의 크기는 같다. 따라서  $\frac{2V_0}{h} = mg$ 가 되어  $h = \frac{2qV_0}{mg}$ 이다.
- [출제의도] 단진자와 용수철진자 문제 인식하기**  
두 진자의 주기가 같으므로  $2\pi\sqrt{\frac{l}{g}} = 2\pi\sqrt{\frac{M}{k}}$ 가 되어  $l = \frac{Mg}{k}$ 이고, (가)에서 실이 길어지면, (나)에서 물체의 질량이 커지면 주기는 증가한다.
- [출제의도] 운동량 보존 법칙 자료 분석하기**  
충돌 전후 운동량 보존 법칙을 적용하면 충돌 후 B의  $x$ ,  $y$ 방향의 운동량의 크기는 각각  $3P$ ,  $\sqrt{3}P$ 이다. 따라서  $\frac{P_B}{P_A} = \frac{\sqrt{9+3}}{\sqrt{1+3}} = \sqrt{3}$ 이다.
- [출제의도] 열의 이동 결론 도출하기**  
접촉면의 온도, B의 열전도율을 각각  $T$ ,  $k$ 라 하면 A, B에서 단위시간 동안 이동하는 열량, 단면적은 같으므로  $2k\frac{T_1 - T}{l} = k\frac{T - T_2}{2l}$ 이 되어  $T = \frac{4T_1 + T_2}{5}$ 이다.
- [출제의도] RLC 회로 자료 해석하기**  
ㄱ, ㄴ. 전원의 진동수가  $f_0$ 일 때, 코일의 유도 리액턴스와 축전기의 용량 리액턴스가 같아 회로의 임피던스는 최소이고, 전원의 진동수가  $f_0$ 보다 작을 때는 코일의 유도 리액턴스가 축전기의 용량 리액턴스보다 작다.  
ㄷ. 저항값과 회로의 고유 진동수와는 무관하다.
- [출제의도] 맥스웰 속력 분포 이해하기**  
ㄱ, ㄷ. 단원자 분자 이상기체 한 개의 평균 분자

- 운동 에너지  $\frac{1}{2}mv^2 = \frac{3}{2}kT$ 이므로 기체의 절대 온도와 평균 운동 에너지는 분자속력의 평균값이 큰  $T_2$ 일 때가  $T_1$ 일 때보다 크다.
- ㄴ. 맥스웰 속력 분포를 통해 같은 온도의 기체를 구성하는 분자들의 속력은 같지 않다.
- [출제의도] 공기 기둥 공명 장치 탐구 수행하기**  
ㄱ. 정상파가 만들어질 때 크게 울리는 소리가 들린다.  
ㄴ, ㄷ. 소리의 진동수는 항상 소리굽쇠의 고유 진동수와 같다. 반파장이  $62 - 37 = 25(\text{cm})$ 이므로  $f = \frac{v}{\lambda} = \frac{340}{0.5} = 680(\text{Hz})$ 이다.
  - [출제의도] 전기장 결론 도출하기**  
ㄱ, ㄴ. O점에서 전기장의  $x$ ,  $y$ 성분의 크기가 같으므로 Q는 음(-)전하이므로, R는  $-4C$ 이다.  
ㄷ. P와 Q, Q와 R사이에 작용하는 전기력의 크기가 다르므로 P, R에 작용하는 전기력이 다르다.
  - [출제의도] 축전기 적용하기**  
A에 충전된 전하량  $Q_0 = CV_0$ 인 상태에서 스위치를 b에 연결하면 축전기 A, B에 걸리는 전압이 같으므로 충전된 전하량은 전기 용량에 비례한다. A, B에 충전되는 전하량은 각각  $\frac{1}{3}Q_0$ ,  $\frac{2}{3}Q_0$ 이다. B에 걸리는 전압은  $\frac{\frac{2}{3}Q_0}{2C} = \frac{1}{3}V_0$ 이다. 또한  $U_0 = \frac{Q_0^2}{2C}$ 이므로 A에 저장된 전기 에너지는  $\left(\frac{1}{3}Q_0\right)^2 / 2C = \frac{1}{9}U_0$ 이다.
  - [출제의도] 파동의 진행 이해하기**  
ㄱ. 이동한 마루와 마루 사이의 거리가 파장이므로 파장은  $2L$ 이다.  
ㄴ. 파동의 속력은  $\frac{\text{파장}}{\text{주기}}$ 이므로 속력은  $\frac{2L}{T}$ 이다.  
ㄷ.  $\frac{T}{2}$ 시간 후 마루는 골이 된다.
  - [출제의도] 축전기와 유전체 평가하기**  
ㄱ. 축전기의 전기 용량  $C = \epsilon \frac{S}{d}$ 이다. 축전기에 유전체를 채우면 전기 용량이 커진다.  
ㄴ. (가)와 (나)에서 축전기 두 극판 사이의 전압이 같으므로 전기장도 같아야 한다.  
ㄷ. (가)와 (나)에서 축전기에 충전되어 있는 전하량은 같지만 축전기 양단의 전압이 (나)에서가 더 작으므로 저장된 에너지도 더 작다.
  - [출제의도] LC 진동 이해하기**  
ㄱ. 축전기에 전하가 최대로 충전되어 있을 때, 전류는 흐르지 않는다.  
ㄴ. 회로의 고유 진동수는 (가)와 (나)에서 각각  $\frac{1}{2\pi\sqrt{LC}}$ ,  $\frac{1}{\pi\sqrt{LC}}$ 이다.  
ㄷ. 진동수는 (나)가 (가)에서의 2배이므로  $t_0$ 일 때, (나)에 전류는 흐르지 않는다.
  - [출제의도] 열역학 법칙 적용하기**  
A→B 과정, B→C과정은 각각 등압, 등적 과정이므로 B→C과정에서 흡수한 열량을  $Q$ 라 하고, 열역학 제1법칙을 적용하면,  $Q_0 = \frac{5}{2}P_0V_0$ ,  $Q = \frac{3}{2}P_0 \times 2V_0 = \frac{6}{2}P_0V_0$ 이다.

- 따라서  $Q = \frac{6}{5}Q_0$ 이다.
- [출제의도] 도플러 효과 결론 도출하기**  
ㄱ. 철수와 소리 발생 장치는 지면에 대해 정지해 있기 때문에 도플러 효과가 일어나지 않아 철수가 측정한 소리의 진동수는  $f_0$ 이다.  
ㄴ. 철수는 정지해 있고 영희는 소리 발생 장치를 향해 가고 있기 때문에 철수가 측정한 소리의 진동수가 작다.  
ㄷ. 소리 발생 장치는 정지 상태이므로 철수와 민수가 측정한 소리의 파장은 같다.
  - [출제의도] 유도 방출 이해하기**  
ㄱ. b도 a와 같이 전자가  $E_2$ 인 상태에서  $E_1$ 인 상태로 전이하는 과정에서 방출되는 빛이다.  
ㄴ. b는 a에 의해 유도 방출되었으므로 a와 b는 위상이 같다.  
ㄷ.  $E_2 - E_1$  값이 클수록 빛의 파장은 짧다.
  - [출제의도] 렌즈에 의한 상 결론 도출하기**  
ㄱ. 확대된 도립 실상이 생겼으므로 렌즈는 볼록 렌즈이고,  $f < a < 2f$ 이다.  
ㄴ, ㄷ. 액체 속에서 상이 물체와 같은 쪽에 생겼으므로 허상이고  $a$ 는 볼록 렌즈의 초점 거리보다 작다.
  - [출제의도] 로런츠 힘과 전기력에 의한 물체의 운동 적용하기**  
입자의 질량과 전하량을 각각  $m$ ,  $q$ 라 하고, 원운동의 회전 반지름을  $r$ 라 하면, 자기장 영역에서  $y$ 축 방향으로 이동한 거리  $s_1 = \frac{r}{\sqrt{2}}$ 와  $Bqv = m\frac{v^2}{r}$ 에 의해  $s_1 = \frac{mv}{\sqrt{2}Bq}$ 가 된다. 전기장 영역에서 걸린 시간을  $t$ 라 하면 전기력에 의해 입자가 받은 충격량의 크기는  $qEt = \frac{mv}{\sqrt{2}}$ 가 되어  $t = \frac{mv}{\sqrt{2}qE}$ 이고,  $s_2 = \frac{v}{\sqrt{2}} \times \frac{mv}{\sqrt{2}qE} = \frac{mv^2}{2Eq}$ 이다. 따라서  $\frac{s_1}{s_2} = \frac{\sqrt{2}E}{vB}$ 이다.

화학 II 해설

1. [출제의도] 화학 반응에서의 에너지 전환 이해하기

㉠은 연소 반응으로 발열 반응이다. ㉡은 액체 상태의 물이 기체 상태의 수증기로 변화하였으므로 엔트로피는 증가한다. 메테인과 산소가 가지고 있는 화학 에너지가 열 에너지로 전환되어 물이 끓는다.

2. [출제의도] 엔트로피와 반응의 자발성 이해하기

$\Delta H$ 가 0보다 작으면 계에서 주위로 열을 방출하고,  $\Delta H$ 가 0보다 크면 주위에서 계로 열이 흡수된다. 세 반응에서 반응 전보다 반응 후에 분자수가 감소하므로 계의  $\Delta S$ 는 0보다 작다.  $\Delta G$ 가 온도와 무관하게 양의 값을 갖기 위해서는  $\Delta H > 0$ ,  $\Delta S < 0$ 의 조건을 만족해야 한다.

3. [출제의도] 결정의 단위 세포 구조 이해하기

단위 세포면의 대각선 길이는  $4r$ , 모서리 길이는  $l$ 이므로  $l^2 + l^2 = (4r)^2$ ,  $l = 2\sqrt{2}r$ 이다. 면심 입방 구조는 단위 세포 당 4개( $\frac{1}{2} \times 6 + \frac{1}{8} \times 8$ 개)의 원자를 포함한다. 면심 입방 구조에서 한 원자와 가장 인접한 원자는 12개이다.

4. [출제의도] 산 염기 반응과 산화 환원 반응에서 양적 관계 이해하기

NOF에서 F의 산화수는 -1, O는 -2, N는 +3이다. 25°C일 때 강산과 강염기의 중화 반응에서 중화점의 pH는 7이다. (다)의 반응식을 완성하면  $H_2O_2 + 2H^+ + 2I^- \rightarrow 2H_2O + I_2$ 이 되므로  $d$ 는 1이다.

5. [출제의도] 분자 간의 힘 이해하기

A와 B는  $I_2$ 와  $Cl_2$ 이고, C와 D는 HCl과 HF이다. A는 분자량이 가장 크므로 분산력도 가장 크다. B는 무극성 분자, C는 극성 분자이므로 C의 쌍극자 모멘트가 더 크다. D는 수소 결합을 하므로 분자량이 큰 C보다 끓는점이 더 높다.

6. [출제의도] 어는점 내림 적용하기

0.1 M X(aq) 1L의 질량은 1000g이고, X의 화학식량이 60이므로 0.1몰의 질량은 6g이다. 용매 질량은  $(1000d - 6)g$ 이고, 용질은 0.1몰이므로 몰랄 농도를  $x m$ 라고 하면  $\frac{0.1 \text{ 몰}}{(1000d - 6)g} = \frac{x \text{ 몰}}{1000g}$ 이므로  $x = \frac{100}{1000d - 6}$ 이다.  $\Delta T_f = K_f \times m$ 이므로  $\Delta T_f = \frac{186}{1000d - 6}$ °C이다.

7. [출제의도] 연소열의 측정 이해하기

에탄올의 연소에 의해 발생하는 열량은  $(4.2J/g \cdot ^\circ C \times 1000g \times 2^\circ C) + (2.8kJ/^\circ C \times 2^\circ C) = 14kJ$ 이며, 에탄올 0.46g은 0.01몰이므로 에탄올의 연소열은 1400kJ/몰이다.  $t_2$ 가 실제보다 낮으면 발생하는 열량이 작게 측정되므로 연소열도 작게 계산된다. (가)에서 500g의 물로 실험해도 연소열은 변하지 않고,  $t_2$ 는 높아진다.

8. [출제의도] 온도 변화와 평형 이동 이해하기

화학 반응식의 계수비를 이용하면 (나)에서 A와 C의 농도(몰/L)는 4와 1이므로 ㉠은 4이다. 온도를 높였을 때 역반응이 우세하게 일어나므로 정반응의 엔탈피 변화( $\Delta H$ )는 0보다 작다. (가)에서 역반응이 우세하게 진행되어 (나)가 되면서 평형 상수가 감소하므로 (가)의 평형 상수가 더 크다.

9. [출제의도] 용해도와 농도 이해하기

용매가 200g, 용질이 50g이므로 퍼센트 농도는 20%, 용해도는 25(g/물 100g)이다. 용질의 몰

수는  $\frac{50}{M_x}$  몰, 용액의 부피는  $\frac{250}{1000d}$  L이므로 몰농도는  $\frac{200d}{M_x}$  M이다.

10. [출제의도] 자유 에너지 변화 이해하기

$\Delta G = -\Delta S \cdot T + \Delta H$ 이므로 온도( $T$ )에 따른 자유 에너지 변화( $\Delta G$ ) 그래프에서  $\Delta H$ 는  $y$  절편,  $-\Delta S$ 는 기울기에 해당한다. 따라서 A~C에서  $\Delta H$ 와  $\Delta S$ 의 부호는 다음과 같다.

구분	A	B	C
$\Delta H$	-	+	-
$\Delta S$	-	-	+

그러므로 A는 III, B는 IV, C는 II이다.

11. [출제의도] 산과 염기의 이온화 상수 이해하기

이온화 상수가 작은 HF는 약산이며, 역반응이 우세하다. 따라서 산의 세기는  $H_3O^+$ 이 HF보다 강하다.  $K_a \times K_b = 1.0 \times 10^{-14}$ 이므로 F<sup>-</sup>의  $K_b$ 는  $1.59 \times 10^{-11}$ 이고, CN<sup>-</sup>의  $K_b$ 는  $1.6 \times 10^{-5}$ 이다. NaCN(aq)의 CN<sup>-</sup>은 약산의 짝염기이므로 가수분해한다. 용액 속에서  $\frac{[HCN][OH^-]}{[CN^-]} = 1.6 \times 10^{-5}$ ,  $[OH^-] = 4 \times 10^{-3}$  M으로 pOH는  $3 - \log 4$ 이며, 25°C에서 pH + pOH = 14이므로 pH는  $11 + \log 4$ 이다.

12. [출제의도] 기체 반응과 압력 변화 이해하기

일정 온도에서  $PV \propto n$ 이므로  $H_2$ 와  $O_2$ 의 분자 수비는 1:1이다. (나)에서  $H_2$ 와  $O_2$ 의 부분 압력은 각각  $\frac{2}{3}$ 기압이므로 전체 압력은  $\frac{4}{3}$ 기압이다. (다)에서 남아 있는  $O_2$ 는  $\frac{1}{3}$ 기압이므로 (나)와 (다)의 압력비는 4:1이다. (라)에서 용기 내 압력과 대기압의 차이가  $\frac{2}{3}$ 기압이 되어 수은 면의 높이 차는 (라)가 (가)의  $\frac{2}{3}$ 배이다.

13. [출제의도] 전기 분해 반응에서 양적 관계 이해하기

$Ag^+ + e^- \rightarrow Ag$  반응에서 21.6g의 Ag이 석출되기 위해서는 0.2몰의 전자가 필요하다. 0.2몰의 전자로는 0.1몰(6.4g)의  $M^{2+}$ 이 환원되므로 M의 원자량은 64이다. 두 수용액의 (+)극에서 일어나는 반응은  $2H_2O \rightarrow O_2 + 4H^+ + 4e^-$ 으로 같기 때문에 전하량  $Q$ 를 가했을 때 발생된 기체의 몰수는 같다.

14. [출제의도] 상평형 그림과 물질의 상태 이해하기

(나)는 액체와 기체가 평형을 이루고 있으므로 삼중점에서의 압력  $P$ 보다 높아야 한다. (나)는 평형 상태이므로 자유 에너지는 변하지 않는다. 온도가  $T$ 보다 낮으면 대부분의 X는 고체로 변하지만 일부는 승화되어 기체 상태로도 존재한다.

15. [출제의도] 헤스 법칙 이해하기

생성 엔탈피로부터  $3C_2H_2(g)$ 와  $C_6H_6(g)$ 의 엔탈피 차이는 598kJ이다.  $3C_2H_2(g)$ 와  $C_6H_6(g)$ 의 연소 생성물이 같으므로  $3a + 598 = b$ 이다. 결합 에너지의 총합은  $C_2H_2(g)$ 의 3배가  $C_6H_6(g)$ 보다 598kJ 더 작다.  $3C_2H_2(g) \rightarrow C_6H_6(g)$ 는 발열 반응이다.

16. [출제의도] 산 염기 반응에서 양적 관계 이해하기

(다)에는 중화 반응으로 생성된 NaA(aq)과 남은 HA(aq)이 존재한다.  $[Na^+]$ 는  $\frac{5mmol}{150mL} = \frac{1}{30}$  M이고,  $[H^+]$ 는  $2.0 \times 10^{-4}$  M이므로,  $[Na^+] > [H^+]$ 이다.  $[A^-] > [Na^+]$ 이다. (나)와 (다)는 모두 산

0.005몰과 염기 0.005몰의 중화 반응으로 0.005몰의 물 분자가 생성되지만 (다)의 경우 물 분자 일부는 가수 분해되어 감소한다. (가)와 (라)는 모두 0.1 M HA 100 mL, 0.1 M NaOH 50 mL, 0.1 M HCl 50 mL를 혼합한 용액이므로 (가)와 (라)의 pH는 동일하다.

17. [출제의도] 물의 증기 압력 이해하기

평형 (가)와 (나)에서 물의 온도가 일정하므로 증발 속도는 서로 같다. 25 mmHg일 때의 끓는점은 25 mmHg의 증기 압력을 나타내는  $T_1$ 이다. 일정한 부피에서  $n \propto \frac{P}{T}$ 이므로 분자수는 (다)가 (나)의  $4 \frac{T_1}{T_2}$ 배이다.

18. [출제의도] 평형 상태와 물질의 양 분석하기

기체 A의 몰분율이 모두 0.5이므로 A의 부분 압력은 초기 상태에서 2기압(4몰), 평형 상태에서 1.5기압이다. 평형 상태에서 B와 C의 몰수의 합이 3몰이므로 반응 전후 물질의 양을 고려하면 변화된 몰수 비는 A:B:C = 1:3:2이다. 따라서 평형 상태에서 B는 1몰, C는 2몰이고,  $b$ 는 3이다. 평형 상수는  $K = \frac{[C]^2}{[A][B]^3} = \frac{4}{3}$ 이다. 평형 상태일 때 B의 부분 압력은 0.5기압이다.

19. [출제의도] 전지 반응과 표준 전지 전위 이해하기

Zn 전극에서는 Zn(s)의 산화 반응이 일어나고, Pt 전극에서는 환원 전위가 더 큰  $Fe^{3+}(aq)$ 의 환원 반응이 일어나므로 전자는 Zn 전극에서 Pt 전극으로 이동한다.  $Zn + 2Fe^{3+} \rightarrow Zn^{2+} + 2Fe^{2+}$ 의 반응에서 표준 전지 전위는  $0.77V - (-0.76V) = 1.53V$ 이고,  $Fe^{3+}$ 의 농도는 감소한다.

20. [출제의도] 혼합 기체의 용해 평형 이해하기

(가)에서 1L 용액에 용해된 A의 질량은 0.04g이다. (나)의 기체 부피가 3배가 될 때 용해되어 있던 A가 기체 상태로 빠져 나오므로 기체 A의 압력은  $\frac{1}{3}$ 기압보다 크다. 기체 B의 압력이 기체 A의 2배이면 용해된 질량이 같지만, (나)에서 B의 압력은 A의 2배인  $\frac{2}{3}$ 기압보다 작으므로 용해된 B의 질량은 A의 질량보다 작다.

**생명 과학 II 해설**

**1. [출제의도] 현미경의 종류와 특징 이해하기**  
A는 광학 현미경, B는 주사 전자 현미경, C는 투과 전자 현미경이다. 시료 표면에서 반사되는 전자선에 의해 상을 얻는 현미경은 주사 전자 현미경(B)이다. 투과 전자 현미경을 이용하여 엽록체의 그라나를 관찰할 수 있다.

**2. [출제의도] 원핵 세포와 진핵 세포 이해하기**  
A는 식물의 공변 세포, B는 대장균, C는 남세균, D는 동물의 간세포이다. 식물 세포의 세포벽에는 셀룰로스가 있다. 남세균(C)은 독립 영양을 하는 원핵생물로 핵막은 없지만 세포벽, 리보솜, 엽록소는 가지고 있다.

**3. [출제의도] 동물 세포의 구조 이해하기**  
A는 미토콘드리아, B는 골지체, C는 리보솜이다. 세포 호흡이 일어나는 미토콘드리아는 식물 세포에도 있다. 크리스타는 미토콘드리아 내막이 주름 잡혀 있는 구조이다. 리보솜은 RNA(핵산)와 단백질의 복합체이다.

**4. [출제의도] 식물 세포와 삼투압 이해하기**  
식물 세포의 팽압은 세포의 부피가 1.0(한계 원형질 분리 상태)보다 클 때 생기는 압력이다. ㉠과 ㉡은 모두 0이다. 식물 세포의 '흡수력 = 삼투압 - 팽압'이므로 부피가 1.1일 때 세포의 삼투압은 7기압이다. 최대 팽윤 상태일 때 세포의 흡수력은 0이므로 부피가 1.2일 때는 최대 팽윤 상태가 아니다.

**5. [출제의도] 유전 물질 확인 실험 이해하기**  
(가)~(다) 중 그리피스 실험인 (나)가 가장 먼저 실시되었다. (나)에서 비병원성인 R형균이 병원성인 S형균으로 형질 전환되므로 죽은 쥐에서 살아 있는 S형균이 발견된다. (다)의 침전물에는 <sup>32</sup>P로 표지된 파지의 DNA를 가진 대장균이 있다.

**6. [출제의도] 효소의 특성 이해하기**  
㉠이 ㉡으로 될 때 흡열 반응이 일어났으므로 ㉡(생성물)은 ㉠(반응물)보다 분자당 에너지양이 많다. (나)에서 효소 X가 있을 때 활성화 에너지는 E<sub>1</sub> + E<sub>2</sub>이며, 효소의 농도가 증가해도 E<sub>2</sub>(반응열)는 변하지 않는다.

**7. [출제의도] 진핵 세포의 형질 발현 조절 이해하기**  
연골 세포, 근육 모세포, 지방 세포는 줄기 세포 X의 체세포 분열을 통해 생성된 것이므로 각 세포의 유전자 구성은 동일하다. 따라서 연골 세포의 DNA에도 전사 인자 ㉠이 결합하는 DNA 부위와 동일한 염기 서열이 존재한다. 진핵 세포에서 전사 조절은 핵에서 일어난다.

**8. [출제의도] 광합성과 세포 호흡에서의 에너지 변화 이해하기**  
(가)의 ㉠은 CO<sub>2</sub>, ㉡은 O<sub>2</sub>, I은 광합성, II는 세포 호흡이며, (나)의 (A)는 ATP 합성 반응, (B)는 ATP 분해 반응이다. 광합성의 명반응에서 ATP가 합성되고 암반응에서 ATP가 분해된다. 세포 호흡에서 포도당 1분자가 분해될 때, 6분자의 CO<sub>2</sub>(㉠)가 생성되고 6분자의 O<sub>2</sub>(㉡)가 소모된다.

**9. [출제의도] 알코올 발효 과정 이해하기**  
구간 I에서 산소 호흡이 일어나므로 해당 과정과 TCA 회로에서 기질 수준의 인산화가 일어난다. 알코올 발효 과정 중 아세트알데하이드는 NADH로부터 전자와 수소를 공급받아 에탄올로

환원된다. 구간 II의 TCA 회로와 II의 알코올 발효에서 탈탄산 반응에 의해 CO<sub>2</sub>가 발생한다.

**10. [출제의도] DNA 구조 이해하기**  
A(아데닌)와 G(구아닌)는 퓨린 계열 염기이므로 DNA X에서 A의 총 수를 x, G의 총 수를 y라고 한다면 x + y(퓨린 계열 염기의 수) = 50이다. A와 T(티민) 사이에는 2개의 수소 결합이, G와 C(사이토신) 사이에는 3개의 수소 결합이 형성된다. 따라서 염기 간 수소 결합의 총 수는 A(또는 T) 수의 2배와 G(또는 C) 수의 3배의 합이므로 DNA X에서 2x + 3y = 130이다. x = 20, y = 30이므로 A와 T의 수는 각각 20개, G와 C의 수는 각각 30개이다. 그러므로 전체 염기 중 C(사이토신)의 비율은 30%이다.

**11. [출제의도] 명반응 이해하기**  
물의 광분해로 생성된 고에너지 전자에 의해 ㉠에서 H<sup>+</sup>은 능동 수송된다. 이러한 H<sup>+</sup>의 이동으로 인해 틸라코이드 내부(B)는 스트로마(A)보다 H<sup>+</sup>의 농도가 높으므로 pH는 A > B이다. 실험에서 물의 광분해로 생긴 전자로 인해 옥살산철(III)이 옥살산철(II)로 환원된다.

**12. [출제의도] DNA 염기 서열 분석 이해하기**  
DNA X의 염기 서열 분석을 위해 다양한 길이의 DNA 가닥이 합성될 때, 합성 중인 폴리뉴클레오타이드의 3' 말단에 dNTP 대신 ddNTP가 결합하면, ddNTP에는 또 다른 dNTP가 결합할 수 없게 되어 합성이 종료된다. 따라서 이 과정에서 생성된 모든 DNA 단일 가닥에는 ddNTP가 1개씩만 존재한다. 프라이머로부터 시작하여 합성된 새로운 DNA 가닥 중 가장 짧은 가닥의 마지막 염기부터 가장 긴 가닥의 마지막 염기 순서로 읽으면 DNA X의 상보적인 염기 서열(5'-TTGTCAAGTCAG-3')을 알 수 있다. 그러므로 DNA X의 염기 서열은 5'-CTGACTTCGACAA-3'이다.

**13. [출제의도] 암반응 과정 이해하기**  
A와 ㉠은 3PG, B와 ㉡은 RuBP, C와 ㉢은 G3P이다. 3PG가 G3P로 전환되는 과정에 ATP와 NADPH의 에너지가 공급되므로 분자당 에너지양은 RuBP(C<sub>5</sub>) > G3P(C<sub>3</sub>) > 3PG(C<sub>3</sub>)이다. G3P로부터 RuBP가 재생될 때에도 ATP가 필요하다.

**14. [출제의도] 동물의 분류 이해하기**  
말미잘은 내배엽과 외배엽을 갖는 2배엽성 동물, 다른 4종의 동물은 중배엽까지 갖는 3배엽성 동물이다. '진체강을 가짐'은 갯지렁이, 메뚜기, 창고기, 불가사리의 공통 특징이므로 분류 특징 (나)에 해당하지 않는다. 갯지렁이는 트로코포라(답론자) 유생 단계를 거치며, 창고기와 불가사리는 원구가 향문이 되는 후구동물이다. 창고기는 척삭동물문에 속하는 두삭동물로 일생 동안 척삭을 갖는다.

**15. [출제의도] 진핵 세포의 유전자 발현 과정 이해하기**  
유전자 X의 DNA 두 가닥이 각각 전사된다면, 위쪽 가닥이 전사되어 생긴 성숙한 mRNA만 번역되었을 때 3개의 아미노산으로 구성된 폴리펩타이드(가)가 합성되고 종결 코돈 UGA를 갖는다. 따라서 유전자 X가 전사되어 만들어진 1차 mRNA(㉠)의 염기 서열은 3'-GAUGAGAUACUAUGUCAUAACAUAGUAAGCCAUAU-5'이다. 이 중 1차 mRNA로부터 제거된 연속된 뉴클레오타이드(㉡)는 밑줄 친 부분인 3'-AUACUAUGUCA-5'이다. 인공 mRNA의 종결 코돈은 UAG이며, 이 mRNA로부터 합성된 폴리펩타이드(나)에는 3개의 아이소류신이 있다. ㉠에서  $\frac{\text{염기U의 수}}{\text{염기A의 수}} = \frac{4}{4} = 1$ 이다.

**16. [출제의도] 효소 반응과 저해제 이해하기**  
A의 농도에 따라 초기 반응 속도가 증가하므로 A는 기질이다. B가 없을 때(I)보다 있을 때(II) 반응 속도가 느리지만 기질의 농도가 충분하면 B의 효과가 사라지므로 B는 효소의 활성 부위에 결합하는 경쟁적 저해제이다. ㉠에서 II의 초기 반응 속도가 I보다 느려진 이유는 저해제가 효소와 결합했기 때문이다. 따라서 A의 농도가 ㉠일 때  $\frac{\text{A와 결합하지 않은 X의 수}}{\text{X의 총 수}}$ 의 값은 I보다 II에서 크다.

**17. [출제의도] 리보자임 이해하기**  
리보자임은 화학 반응을 촉매하는 기능을 가진 단일 가닥의 RNA이고, 리보뉴클레오타이드로 구성되어 있다.

**18. [출제의도] 3역 6계 분류 체계 이해하기**  
D는 자낭 포자를 형성하므로 자낭균류인 효모이다. 효모와 같은 균계에 속하는 검은빵곰팡이(접합균류)는 C이다. 3역 6계 분류 체계에서 균계는 식물계보다 동물계와 유연관계가 가까우므로 B는 플라나리아, A는 우산이끼이다. 우산이끼는 선대 식물로 관다발이 없다. 3배엽성 동물인 플라나리아(편형동물)는 조직과 기관이 분화되어 있다. 접합균류는 균사에 격벽이 없으므로 검은빵곰팡이는 다핵체(다핵성) 균사를 갖는다.

**19. [출제의도] 광합성 색소 이해하기**  
비순환적 광인산화 과정에 관여하는 (가)는 광계 II이며, 광계 II의 반응 중심 색소는 엽록소 a이다. 엽록소 a는 680nm의 빛을 흡수하고 이때 광합성이 일어나므로 광계 II의 반응 중심 색소에서 고에너지 전자를 방출한다. 650~700nm 파장에서 빛의 흡수량은 엽록소 ㉠이 엽록소 ㉡보다 많으므로 엽록소 ㉠은 엽록소 a, 엽록소 ㉡은 엽록소 b이다. 종이 크로마토그래피에서 엽록소 a가 엽록소 b보다 더 많이 전개된다.

**20. [출제의도] TCA 회로와 전자 전달계 이해하기**  
㉠으로부터 방출된 전자가 전자 전달 과정을 거치는 동안 H<sup>+</sup>이 3회, ㉡으로부터 방출된 전자가 전자 전달 과정을 거치는 동안 H<sup>+</sup>이 2회 능동 수송되므로 ㉠은 NADH, ㉡은 FADH<sub>2</sub>이다. (가)는 α-케토글루타르산(C<sub>5</sub>), (나)는 석신산(C<sub>4</sub>), (다)는 말산(C<sub>4</sub>)이다. (가)가 (나)로 되는 과정에서 기질 수준의 인산화에 의해 ATP가 생성되고, 분자당  $\frac{\alpha\text{-케토글루타르산의 탄소 수}}{\text{석신산의 탄소 수} + \text{말산의 탄소 수}} = \frac{5}{8}$ 이다. NADH와 FADH<sub>2</sub>는 모두 분자당 2개의 전자(2e<sup>-</sup>)를 전자 전달계로 공급한다.

지구 과학 II 해설

1. [출제의도] 지진파를 이용한 지구 내부 이해하기  
진앙 거리가 70m 이상인 곳에서는 하부층을 통과해서 온 굴절파가 더 빨리 도착하는 것으로 보아 상부층보다 하부층에서 지진파의 속도가 빠르다. 상부층을 통과해 온 직접파와 하부층을 통과해 온 굴절파가 동시에 도착하는 교차점이 70m이므로, 50m에는 직접파가 먼저 도달한다. 지각의 두께  $d = \frac{l}{2} \sqrt{\frac{V_2 - V_1}{V_2 + V_1}}$  이므로 상층부의 두께가 두꺼워지면 교차점까지 거리(l)는 70m 보다 길어진다.

2. [출제의도] 변성암의 분류 이해하기  
변성 작용은 접촉 변성 작용 (가)와 광역 변성 작용 (나)로 나누어진다. 접촉 변성 작용은 관입한 마그마와 접촉한 부분이 열에 의해 변성을 받는 것이다. 이 과정에 의해 셰일은 혼펠스로 바뀌고, 비엽리성 조직을 가진다. 광역 변성 작용은 조산 운동과 같이 대규모의 지각 변동이 일어나는 광범위한 지역에서 온도와 압력이 모두 상승하여 변성을 받는 것이다. 이 과정에 의해 셰일은 점판암→천매암→편암→편마암으로 변한다.

3. [출제의도] 편 현상 이해하기  
공기 덩어리가 산을 넘어갈 때 A→B 구간에서는 상대 습도는 증가, 이슬점은 0.2°C/100m씩 감소, 건조 단열 감률(1°C/100m)을 한다. B→C 구간에서는 상대 습도는 일정, 이슬점은 0.5°C/100m씩 감소, 습윤 단열 감률(0.5°C/100m)을 한다. C→D 구간에서 상대 습도는 감소, 이슬점은 0.2°C/100m씩 증가, 건조 단열 감률은 1°C/100m씩 증가 한다.

4. [출제의도] 중력 탐사와 중력 이상 이해하기  
표준 중력은 같은 위도에서는 같은 값을 가진다. 단진자의 주기는  $T = 2\pi\sqrt{\frac{l}{g}}$  이므로 중력 가속도 (g) 값이 클수록 짧아진다. 따라서 단진자 주기는 B>A>C이다. A지점에서 중력 이상 값이 0이므로, A~C중 실측 중력이 가장 작은 B지점은 중력 이상이 (-)이고, 중력이 가장 큰 C지점은 (+)이다. 밀도가 작은 물질이 매장되어 있으면, 실측 중력이 상대적으로 작아지므로 중력 이상이 (-)값을 가지는 B에 석유나 암염이 매장되어 있을 가능성이 가장 크다.

5. [출제의도] 이방체 광물의 특징 이해하기  
빛은 방해석과 같은 이방체 광물을 통과할 때 진동 방향이 서로 직각인 두 개의 광선으로 갈라져 굴절하기 때문에 글자나 선이 이중으로 보이는 복굴절 현상이 나타난다. 그러므로 방해석은 편광현미경의 직교 니콜 상에서 재물대를 360° 회전하는 동안 4회 소광이 나타난다. 편광판은 편광판의 편광 방향과 나란하게 진동하는 빛만 통과시키므로 (나)와 직각 방향으로 놓인 편광판을 통과한 (다)에서는 B선이 보인다.

6. [출제의도] 지구 자기 이해하기  
수평 자기력은 전자기력의 수평 성분으로 자북에서는 0이다. 편각은 진북 방향과 자북 방향 사이의 각도로 동편각은 E 또는 (+), 서편각은 W 또는 (-)로 표시하므로, 편각 0°선을 기준으로 동쪽 지역은 편각이 (-)이다. 편각이 0°인 지역은 진북과 자북의 방향이 일치하므로 나침반의 자침은 진북을 가리킨다.

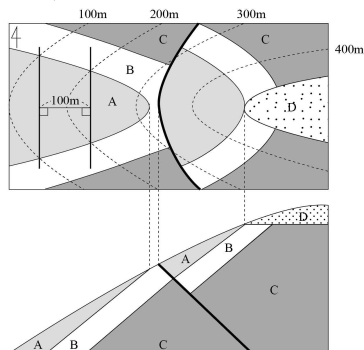
7. [출제의도] 암석의 특징에 따른 분류 이해하기  
화성암은 SiO<sub>2</sub> 함량에 따라 염기성암, 중성암, 산성암으로 분류할 수 있고, 마그마 및 용암의 냉각 속도에 의한 입자의 크기에 따라 심성암, 반심성암, 화산암으로 분류할 수 있다. 따라서 A는 현무

암, B는 유문암, C는 반려암, D는 화강암이다. 세립질인 A는 조립질인 C보다 빠르게 냉각되어 생성되었다. 반려암은 화강암보다 철과 마그네슘을 많이 포함하기 때문에 밀도가 더 크다.

8. [출제의도] 용기와 침강의 원리 이해하기  
A에 의해 대륙 지각의 무게가 감소하고 맨틀을 누르는 힘이 감소하여 대륙 지각은 융기하고, 침식된 쇄설물들이 운반되어 퇴적된 해양 지각은 침강하여 모호면의 깊이 차이가 작아진다. 해수면을 기준으로 한 모호면의 깊이가 대륙 지각이 해양 지각보다 깊은 것은 에어리설로 잘 설명된다.

9. [출제의도] 마그마의 생성 이해하기  
현무암질 마그마의 생성 과정은 내부 온도가 올라가는 A→B 과정, 압력이 감소하는 A→C 과정이 있다. 해령에서는 맨틀 물질 상승으로 압력이 감소하여 마그마가 생성된다. 호상 열도인 일본은 섭입형 수렴 경계에서 생성되며, 열점에서 형성되는 예는 하와이 열도가 있다. 베니오프대에서는 물을 포함한 판이 섭입하면서 용융점이 하강하여 마그마가 생성된다.

10. [출제의도] 지질도 해석하기  
이 지역의 지질도를 바탕으로 지층 단면도를 그리면 아래 그림과 같다.



단층선은 경사가 동쪽으로 나타난다. B층의 경사(θ)는  $\tan\theta = \frac{\text{등고선의 높이 차이}}{\text{두 주향선 사이의 거리}} = \frac{100m}{100m} = 1$  이므로 θ=45°이고, 경사 방향은 서쪽이므로 45°W이다. 생성 순서는 C→B→A→D이다.

11. [출제의도] 판의 운동과 해저 확장 이해하기  
A는 수렴 경계, B는 발산 경계, C는 보존 경계이다. 보존 경계에서는 화산 활동이 거의 일어나지 않는다. 해령을 중심으로 고지자기 줄무늬가 대칭적으로 나타난다. 고지자기 줄무늬의 간격이 서로 다르므로 고지자기의 역전 주기는 일정하지 않다.

12. [출제의도] 우리나라의 지질 이해하기  
A는 고생대 퇴적암류, B는 중생대 퇴적암류, C는 신생대 화산암류이다. A에는 석회암과 무연탄층이 나타난다. B는 불국사 변동 이전에 퇴적된 경상누층군이다. 신생대 화산 활동으로 형성된 제주도에는 제4기층이 발견된다.

13. [출제의도] 에크만 수송 이해하기  
해수면 위에서 바람이 일정하게 지속적으로 불면 북반구에서 표면 해수는 전향력의 영향으로 바람 방향의 오른쪽 45°로 편향되어 흐른다. 마찰 저항심도보다 얇게 떠 있는 빙산의 이동 방향은 에크만 수송 방향(동쪽)보다 북쪽으로 치우쳐 북동쪽 방향으로 이동한다. 또한 수심이 깊어짐에 따라 해수의 이동 방향은 전향력에 의해 오른쪽으로 편향되고 유속은 마찰력에 의해 느려진다.

14. [출제의도] 판 경계의 특징 이해하기  
C에서 A로 갈수록 진원 깊이가 깊어지는 것으로 보아 이 지역에서는 밀도가 큰 C가 속한 판이 밀도가 작은 A가 속한 판 밑으로 섭입하고 있는 수렴 경계이다. 수렴 경계에서 지각 열류량은 작으며 해구(B)에서 A로 갈수록 지각 열류량은 증가

하는 경향을 보인다.

15. [출제의도] 바람에 작용하는 힘 이해하기  
지표 마찰력의 영향을 받지 않는 대기 상층부에서는 기압이 높은 곳에서 낮은 곳으로 작용하는 기압 경도력(B)과 전향력(A)이 작용하여 등압선에 평행하게 부는 지균풍이 발생한다. 바람의 세기는 고도가 높아질수록 기압 경도력이 커지므로 강해진다. 지표면 마찰의 영향을 받는 층인 대기 경계층의 최상부는 마찰력이 작용하는 950hPa과 마찰력이 작용하지 않는 850hPa 사이에 있다.

16. [출제의도] 조석 현상 이해하기  
개기 일식일 때 달과 태양이 같은 방향에 있으므로 기조력의 방향은 같다. A는 조차가 큰 대조(사리)이고, B는 조차가 작은 소조(조금)이다. 지구 자전축이 기울어져 있기 때문에 연속되는 만조 시의 해수면 높이는 다르다. 개기 일식은 달과 태양의 기조력 방향이 같아 조차가 큰 대조(사리)에 관측된다.

17. [출제의도] 바람에 의한 해수의 운동 이해하기  
A는 마찰력, B는 기압 경도력, C는 전향력이다. A가 커지면 전향력이 기압 경도력보다 작아지므로 풍향은 시계 반대 방향으로 변한다. 기압차가 커지면 B는 커진다. A와 C의 합력이 B와 같으므로 힘의 크기는 B>C이다. 마찰력은 육지가 바다보다 크고 육지에 나란한 바람이 지속적으로 불면 에크만 수송에 의해 해안에서는 용승이 일어난다.

18. [출제의도] 일기도 해석하기  
지면과의 마찰이 없는 상층에서는 바람이 등고선에 나란하게 분다. 상층 일기도는 기압이 같은 등압면의 고도를 나타낸 것이므로, A와 B의 기압은 같다. C는 저기압이므로 상층에서는 공기의 발산이 일어난다.

19. [출제의도] 별까지의 거리 측정 방법 이해하기  
주계열성으로 이루어진 별들의 겉보기 등급을 표준 주계열성의 절대 등급과 비교해 보면 거리 지수를 구할 수 있고, 거리 지수를 이용하여 천체까지의 거리도 구할 수 있다. 색지수가 0.2인 지점에서 그래프를 보면 이 성단은 거리 지수가 6이므로,  $m - M = 5 \log r - 5$ 에 의해 거리(r)는 10<sup>2.2</sup>pc이다. 이 성단은 주로 주계열성으로 이루어진 산개 성단이다.

20. [출제의도] H-R 도를 이용한 별의 진화 이해하기  
A는 거성, B는 주계열성, C는 백색 왜성이다. 분광형이 같을 경우 거성이 주계열성보다 반지름이 크다. 중심핵, 복사층, 대류층으로 이루어진 (나)는 태양 정도의 질량을 갖는 별들의 내부 구조이다. 백색 왜성은 별의 진화 단계 중 마지막 단계로 진화 단계를 가장 많이 거친 것이다.